



## Drucktaster, 2 Schließer + 2 Öffner, Aufbau

Typ **M22-I2-M1**  
 Art.-Nr. **216529**  
 Katalog Nr. **M22-I2-M1Q**

### Lieferprogramm

Sortiment			RMQ-Titan (Bohrloch 22.5 mm)
Grundfunktion			Drucktasten
Einzelgerät/Komplettgerät			Komplettgerät
Beschreibung			ohne Leuchtmelder
Funktion			tastend
Befehlsstellen		Anzahl	2
Funktion			tastend
Funktion			tastend
Kontaktbestückung			
S = Schließer			2 S
Ö = Öffner			2 Ö
Hinweis			= Sicherheitsfunktion, durch Zwangsöffnung nach IEC/EN 60947-5-1
Schaltzeichen			
Farbe Gehäuseoberteil			
RAL-Wert			RAL 7035
Frontring			Frontring Titan
Anbindung an SmartWire-DT			nein

### Approbationen

Product Standards	IEC/EN 60947-5; UL 508; CSA-C22.2 No. 14-05; CSA-C22.2 No. 94-91; CE marking
UL File No.	E29184
UL Category Control No.	NKCR
CSA File No.	012528
CSA Class No.	3211-03
North America Certification	UL listed, CSA certified
Degree of Protection	UL/CSA Type 3R, 4X, 12, 13

### Allgemeines

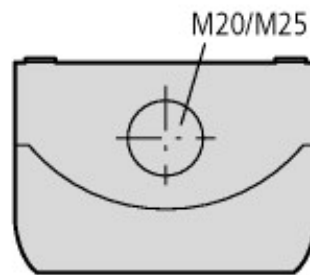
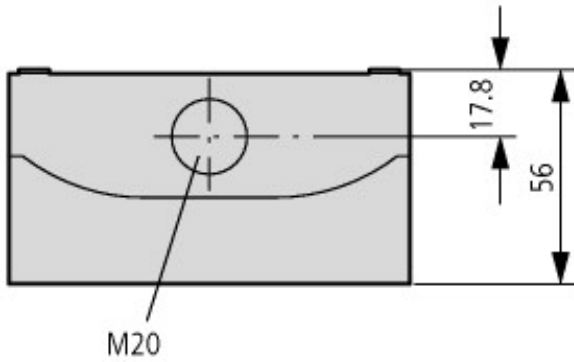
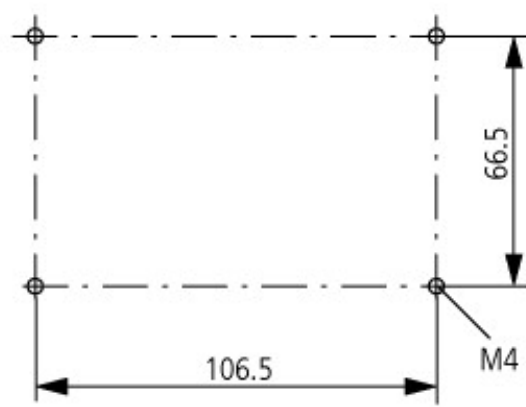
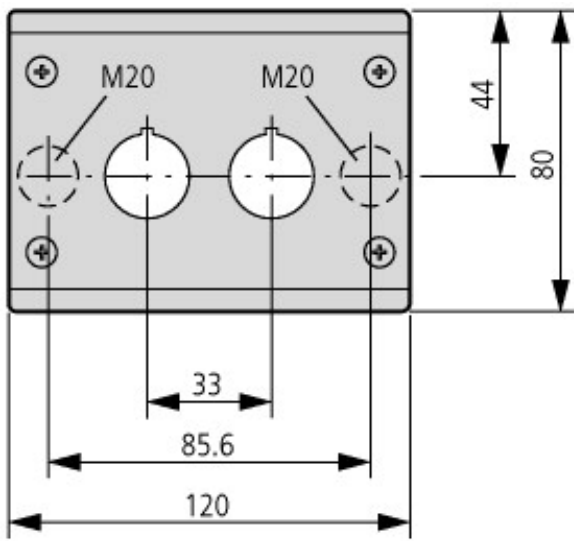
Normen und Bestimmungen			IEC/EN 60947 VDE 0660
Lebensdauer, mechanisch	Schaltspiele	x 10 <sup>6</sup>	> 5
Betätigungsfrequenz	Schaltspiele, h		 3600
Betätigungskraft		N	 5
Schutzart			IP67, IP69K
Klimafestigkeit			Feuchte Wärme, konstant, nach IEC 60068-2-78 Feuchte Wärme, zyklisch, nach IEC 60068-2-30
Umgebungstemperatur		°C	
offen		°C	- 25 - + 70
Einbaulage			beliebig

Schockfestigkeit		g	30 Schockdauer 11 ms Halbsinus gemäß IEC 60068-2-27
Leitungseinführung vorgepresst			
Boden		Anzahl x M...	2 x 20
Seiten		Anzahl x M...	1 x 20 2 x 25/20

## Technische Daten nach ETIM 5.0

Niederspannungsschaltgeräte (EG000017) / Befehls- und Meldegeräte-Kombination im Gehäuse (EC000225)			
Elektro-, Automatisierungs- und Prozessleittechnik / Niederspannungs-Schaltechnik / Befehls- und Meldegerät / Befehls- und Meldegeräte-Kombination im Gehäuse (ecl@ss8-27-37-12-16 [AKF034010])			
Anzahl der Befehlsstellen			2
Anzahl der Drucktaster			2
Anzahl der Leuchtmelder			0
Anzahl der Schlüsselschalter			0
Anzahl der Wahlschalter			0
Anzahl der Pilztaster			0
Geeignet für NOT-AUS			nein
Bemessungssteuerspeisespannung Us bei AC 50 Hz		V	115 - 500
Bemessungssteuerspeisespannung Us bei AC 60 Hz		V	115 - 500
Bemessungssteuerspeisespannung Us bei DC		V	24 - 220
Farbe des Gehäuseoberteils			grau
Werkstoff des Gehäuses			Kunststoff
Schutzart (IP)			IP67
Anzahl der Kontakte als Schließer			2
Anzahl der Kontakte als Öffner			2
Anzahl der Kontakte als Wechsler			0

## Abmessungen



### Weitere Produktinformationen (Verlinkungen)

IL04716002Z (AWA1160-1745) System RMQ-Titan

IL04716002Z (AWA1160-1745) System  
RMQ-Titan

[ftp://ftp.moeller.net/DOCUMENTATION/AWA\\_INSTRUCTIONS/IL04716002Z2013\\_08.pdf](ftp://ftp.moeller.net/DOCUMENTATION/AWA_INSTRUCTIONS/IL04716002Z2013_08.pdf)