



Drucktaster, 3 Schließer + 3 Öffner, Aufbau

Typ M22-13-M1
Art.-Nr. 216532
Katalog Nr. M22-13-M1Q

Lieferprogramm

Schaltzeichen			
Befehlsstellen		Anzahl	3
Schutzart			IP67, IP69K
Funktion			tastend
Kontaktbestückung			
S = Schließer			3 S
Ö = Öffner			3 Ö
Hinweis			= Sicherheitsfunktion, durch Zwangsöffnung nach IEC/EN 60947-5-1
Farbe Gehäuseoberteil			
Tastenplatte			
			grün, rot, grün
Hinweise			
Die Schaltstellungen 0, I, II entsprechen der Stellung des Betätigungsorgans bei Vorderansicht.			

Approbationen

Product Standards	IEC/EN 60947-5; UL 508; CSA-C22.2 No. 14-05; CSA-C22.2 No. 94-91; CE marking
UL File No.	E29184
UL Category Control No.	NKCR
CSA File No.	012528
CSA Class No.	3211-03
North America Certification	UL listed, CSA certified
Degree of Protection	UL/CSA Type 3R, 4X, 12, 13

Allgemeines

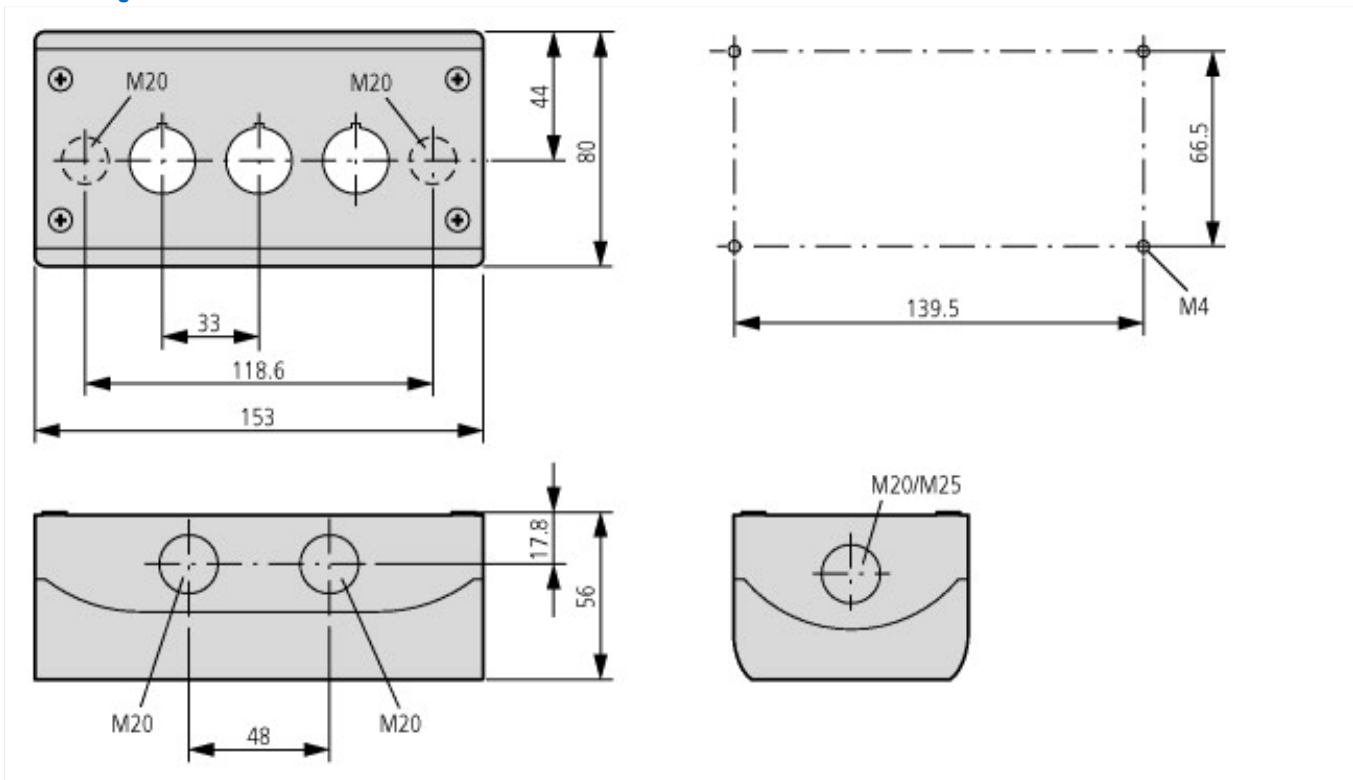
Normen und Bestimmungen			IEC/EN 60947 VDE 0660
Lebensdauer, mechanisch	Schaltspiele	x 10 ⁶	> 5
Betätigungsfrequenz	Schaltspiele, h		3600
Betätigungskraft		N	5
Schutzart			IP67, IP69K
Klimafestigkeit			Feuchte Wärme, konstant, nach IEC 60068-2-78 Feuchte Wärme, zyklisch, nach IEC 60068-2-30
Umgebungstemperatur		°C	
offen		°C	- 25 - + 70
Einbaulage			beliebig
Schockfestigkeit		g	30 Schockdauer 11 ms Halbsinus gemäß IEC 60068-2-27
Leitungseinführung vorgepresst			
Boden		Anzahl x M...	2 x 20
Seiten		Anzahl x M...	2 x 20 2 x 25/20

Technische Daten nach ETIM 5.0

Nieder Spannungsschaltgeräte (EG000017) / Befehls- und Meldegeräte-Kombination im Gehäuse (EC000225)

Anzahl der Befehlsstellen			3
Anzahl der Drucktaster			3
Anzahl der Leuchtmelder			0
Anzahl der Schlüsselschalter			0
Anzahl der Wahlschalter			0
Anzahl der Pilztaster			0
Geeignet für NOT-AUS			nein
Bemessungssteuerspeisespannung Us bei AC 50 Hz		V	115 - 500
Bemessungssteuerspeisespannung Us bei AC 60 Hz		V	115 - 500
Bemessungssteuerspeisespannung Us bei DC		V	24 - 220
Farbe des Gehäuseoberteils			grau
Werkstoff des Gehäuses			Kunststoff
Schutzart (IP)			IP67
Anzahl der Kontakte als Schließer			2
Anzahl der Kontakte als Öffner			2
Anzahl der Kontakte als Wechsler			0

Abmessungen



Weitere Produktinformationen (Verlinkungen)

IL04716002Z (AWA1160-1745) System RMQ-Titan

IL04716002Z (AWA1160-1745) System RMQ-Titan

ftp://ftp.moeller.net/DOCUMENTATION/AWA_INSTRUCTIONS/IL04716002Z2013_08.pdf