




Drucktaste, flach, grün, rastend

Typ
Art.-Nr.
Katalog Nr.

M22-DR-G
216619
M22-DR-GQ



Lieferprogramm



Sortiment			RMQ-Titan (Bohrloch 22.5 mm)
Grundfunktion			Drucktasten
Einzelgerät/Komplettgerät			Einzelgerät
Beschreibung			Taste flach Rast-/Tastfunktion am Gerät veränderbar
Funktion			rastend
Tastenplatte			
Frontring			Frontring Titan
Anbindung an SmartWire-DT			ja
Funktion			rastend

Approbationen

Product Standards
UL File No.
UL Category Control No.
CSA File No.
CSA Class No.
North America Certification
Degree of Protection

IEC/EN 60947-5; UL 508; CSA-C22.2 No. 14-05; CSA-C22.2 No. 94-91; CE marking
E29184
NKCR
012528
3211-03
UL listed, CSA certified
UL/CSA Type 3R, 4X, 12, 13

Allgemeines

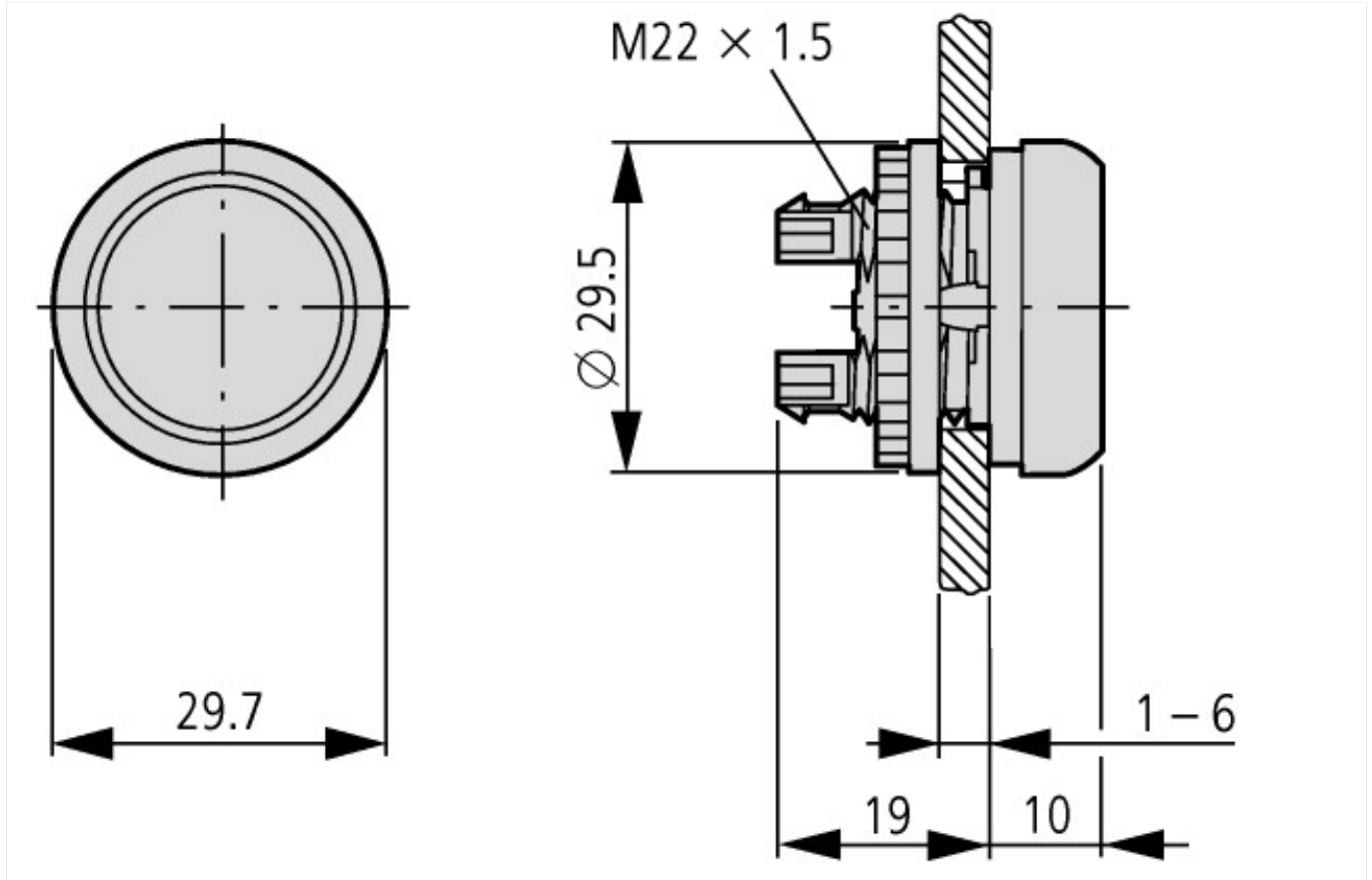
Normen und Bestimmungen			IEC/EN 60947 VDE 0660
Lebensdauer, mechanisch	Schaltspiele	x 10 ⁶	> 1
Betätigungsfrequenz	Schaltspiele, h		 1800
Betätigungskraft		N	 5
Schutzart			IP67, IP69K
Klimafestigkeit			Feuchte Wärme, konstant, nach IEC 60068-2-78 Feuchte Wärme, zyklisch, nach IEC 60068-2-30
Umgebungstemperatur		°C	
offen		°C	- 25 - + 70
Lagerung		°C	- 40 - + 80
Einbaulage			beliebig
Schockfestigkeit		g	30 Schockdauer 11 ms Halbsinus gemäß IEC 60068-2-27

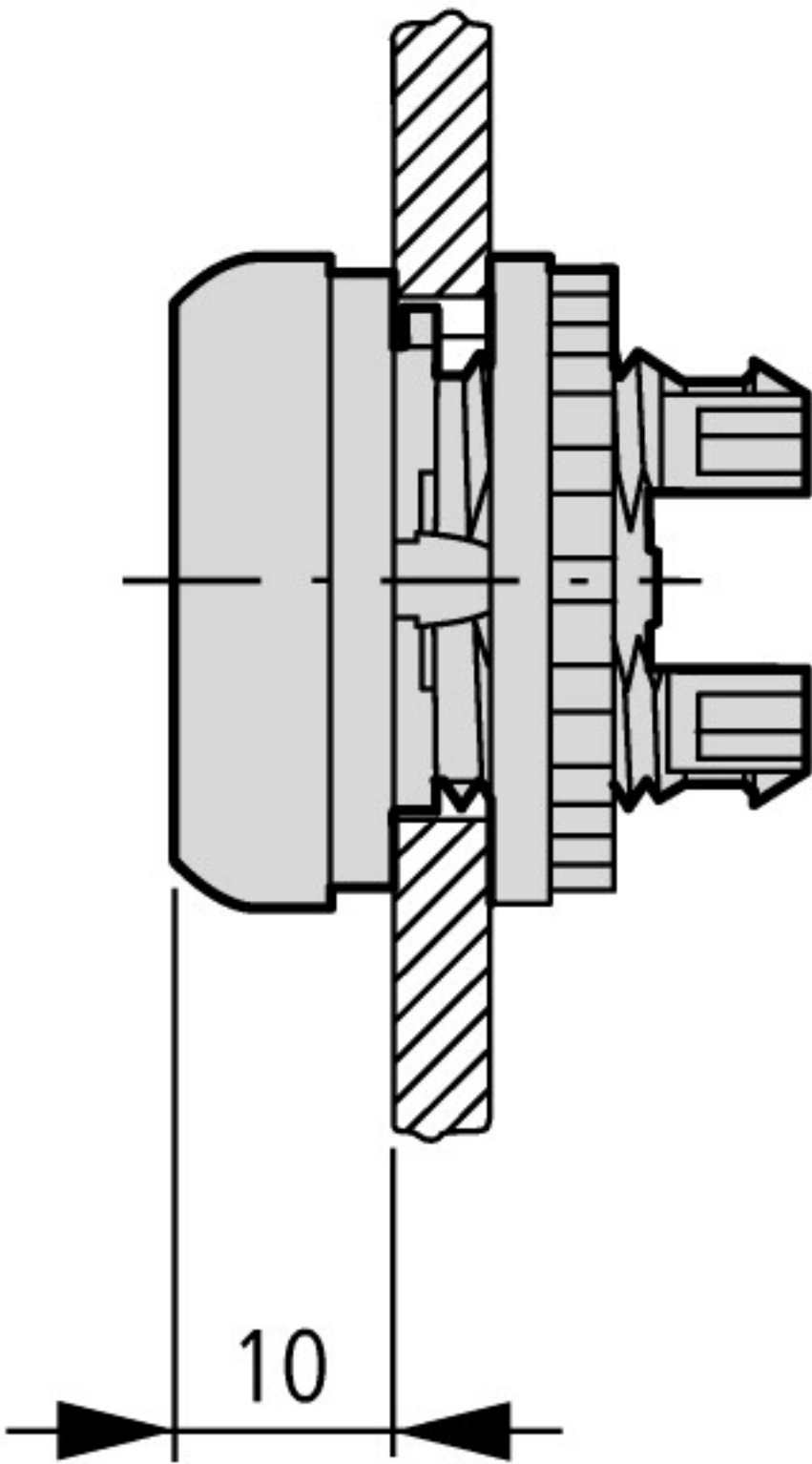
Technische Daten nach ETIM 5.0

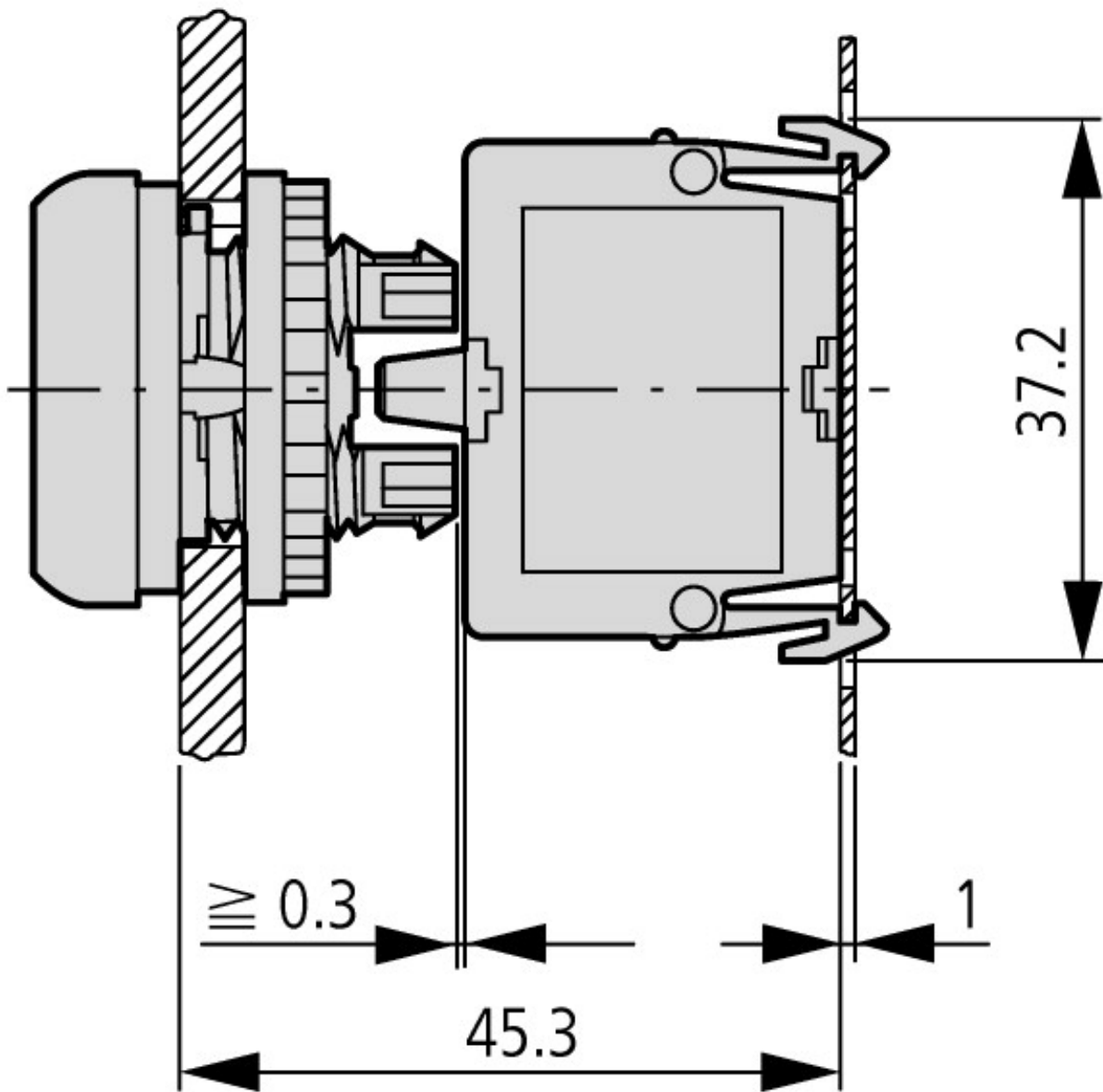
Niederspannungsschaltgeräte (EG000017) / Frontelement für Drucktaster (EC000221)			
Elektro-, Automatisierungs- und Prozessleittechnik / Niederspannungs-Schaltechnik / Befehls- und Meldegerät / Frontelement für Drucktaster (ecl@ss8-27-37-12-10 [AKF028010])			
Farbe des Knopfes			grün
Anzahl der Befehlsstellen			1
Bauform der Linse			rund
Lochdurchmesser		mm	22
Breite der Öffnung		mm	22
Höhe der Öffnung		mm	6
Schutzart (IP), frontseitig			IP67

Bauform des Knopfes		flach
Beleuchtbar		nein
Schaltfunktion verrastend		ja
Tastend		ja
Mit Frontring		ja
Werkstoff des Frontrings		Kunststoff
Farbe Frontring		Chrom

Abmessungen







Betätigungs- und Signalisierungselemente
in Bodenbefestigung

Weitere Produktinformationen (Verlinkungen)

IL04716002Z (AWA1160-1745) System RMQ-Titan

IL04716002Z (AWA1160-1745) System
RMQ-Titan

ftp://ftp.moeller.net/DOCUMENTATION/AWA_INSTRUCTIONS/IL04716002Z2013_08.pdf