



Leuchtmelder, flach, ohne Linse



Typ M22-L-X
Art.-Nr. 216776
Katalog Nr. M22-L-XQ

Lieferprogramm

Sortiment			RMQ-Titan (Bohrloch 22.5 mm)
Grundfunktion			Leuchtmelder
Einzelgerät/Komplettgerät			Einzelgerät
Farbe			
			ohne Linse
Bauform			flach
Schutzart			IP67, IP69K
Frontring			ohne
Anbindung an SmartWire-DT			ja

Approbationen

Product Standards	IEC/EN 60947-5; UL 508; CSA-C22.2 No. 14-05; CSA-C22.2 No. 94-91; CE marking
UL File No.	E29184
UL Category Control No.	NKCR
CSA File No.	012528
CSA Class No.	3211-03
North America Certification	UL listed, CSA certified
Degree of Protection	UL/CSA Type 3R, 4X, 12, 13

Allgemeines

Normen und Bestimmungen			IEC/EN 60947 VDE 0660
Schutzart			IP67, IP69K
Klimafestigkeit			Feuchte Wärme, konstant, nach IEC 60068-2-78 Feuchte Wärme, zyklisch, nach IEC 60068-2-30
Umgebungstemperatur		°C	
offen		°C	- 25 - + 70
Einbaulage			beliebig
Schockfestigkeit		g	30 Schockdauer 11 ms Halbsinus gemäß IEC 60068-2-27
Anschlussquerschnitte			
eindrätig		mm ²	0.5 - 1.5
mehrdrätig		mm ²	0.5 - 1.5

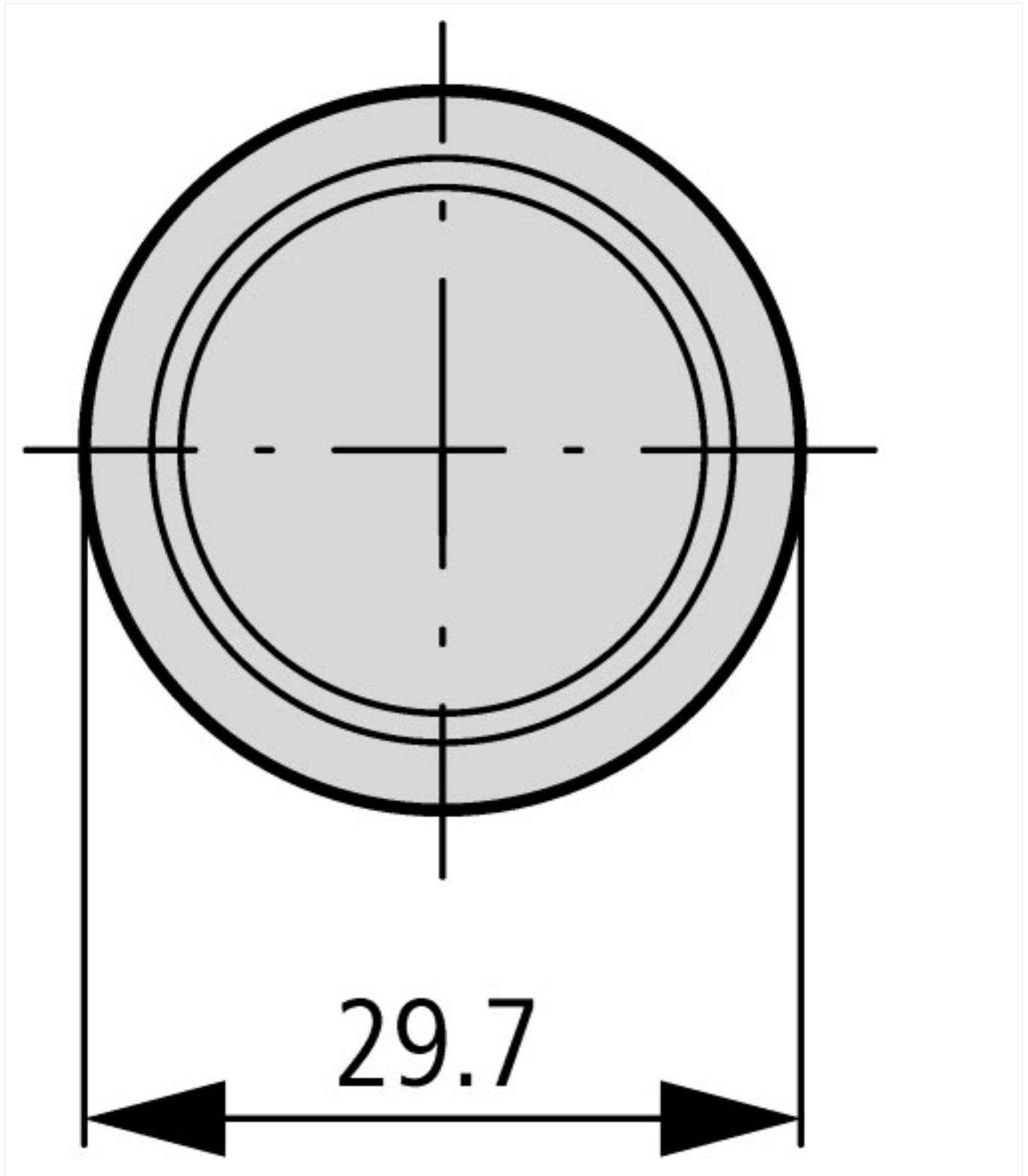
Strombahnen

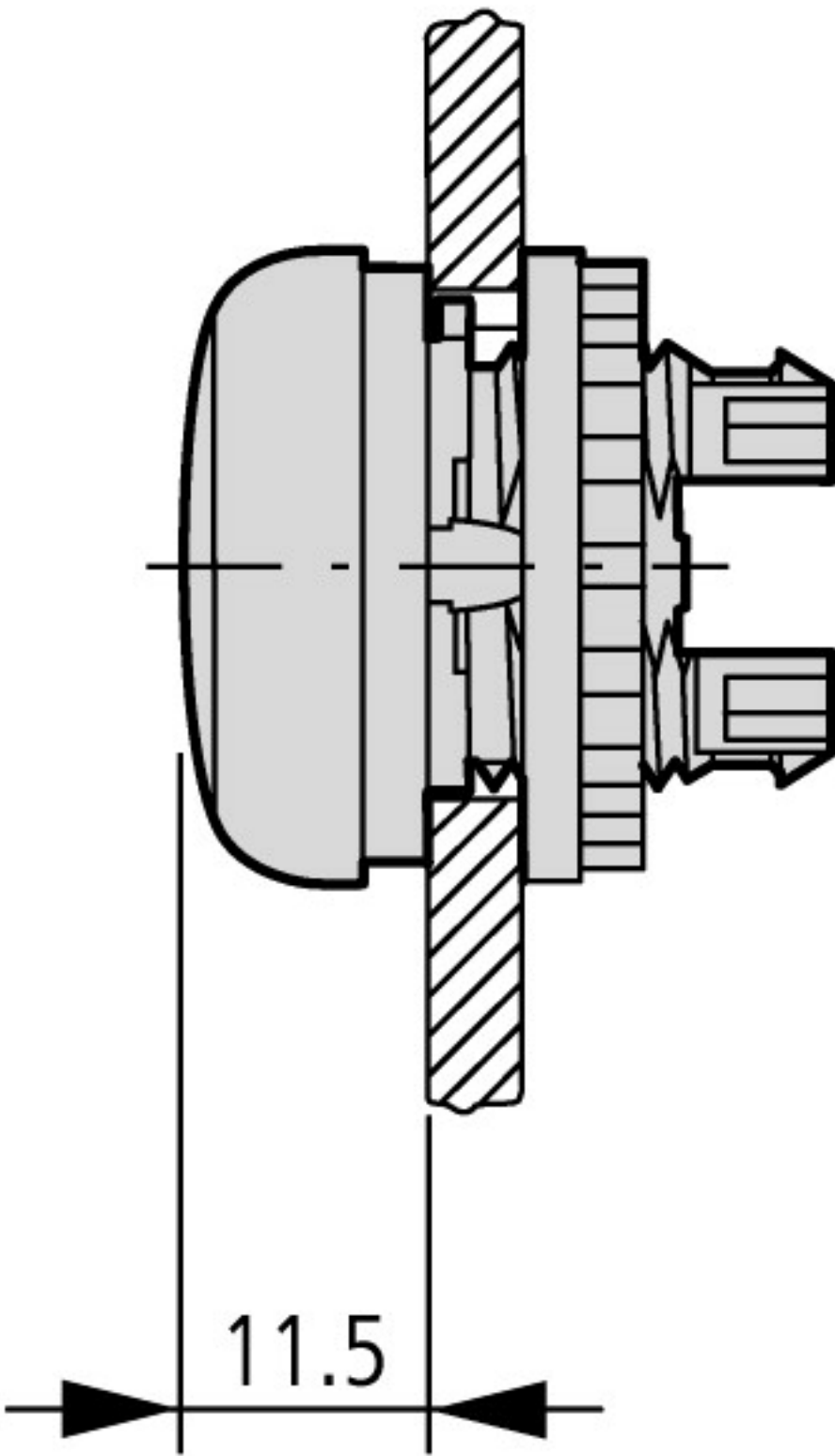
Bemessungsstoßspannungsfestigkeit	U_{imp}	V AC	4000
Bemessungsisolationsspannung	U_i	V	250
Überspannungskategorie/Verschmutzungsgrad			III/3

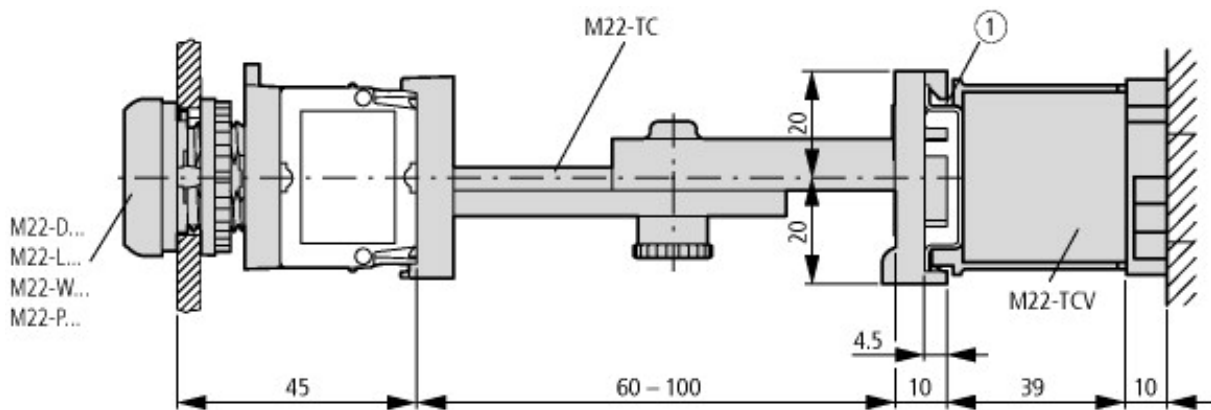
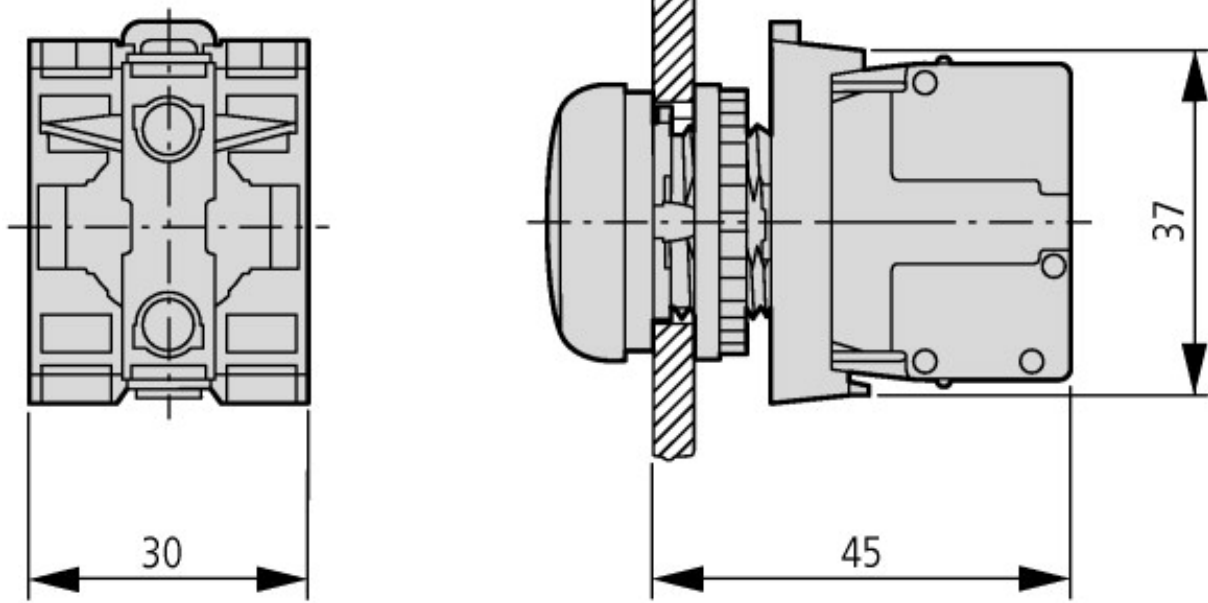
Technische Daten nach ETIM 5.0

Niederspannungsschaltgeräte (EG000017) / Frontelement für Leuchtmelder (EC000223)			
Elektro-, Automatisierungs- und Prozessleittechnik / Niederspannungs-Schalttechnik / Befehls- und Meldegerät / Frontelement für Leuchtmelder (ecl@ss8-27-37-12-11 [AKF029010])			
Anzahl der einbaubaren Leuchtmelder			1
Farbe der Linse			-
Bauform der Linse			rund
Lochdurchmesser		mm	22
Breite der Öffnung		mm	22
Höhe der Öffnung		mm	6
Mit Frontring			ja
Werkstoff des Frontrings			Kunststoff
Farbe Frontring			Chrom
Ausführung der Linse			flach

Abmessungen







Taster und Leuchtmelder mit Teleskop-Clip M22-TC und Verlängerung M22-TCV

① Hutschiene nach IEC/EN 60715

Weitere Produktinformationen (Verlinkungen)

IL04716002Z (AWA1160-1745) System RMQ-Titan

IL04716002Z (AWA1160-1745) System
RMQ-Titan

ftp://ftp.moeller.net/DOCUMENTATION/AWA_INSTRUCTIONS/IL04716002Z2013_08.pdf