



## Leuchtdrucktaste, flach, ohne Tastplatte, tastend



**Typ** M22-DL-X  
**Art.-Nr.** 216933  
**Katalog Nr.** M22-DL-XQ



### Lieferprogramm

Sortiment			RMQ-Titan (Bohrloch 22.5 mm)
Grundfunktion			Leuchtdrucktasten
Einzelgerät/Komplettgerät			Einzelgerät
Bauform			flach
Funktion			tastend
Farbe			
			ohne
Schutzart			IP67, IP69K
Frontring			Frontring Titan
Anbindung an SmartWire-DT			ja

### Approbationen

Product Standards	IEC/EN 60947-5; UL 508; CSA-C22.2 No. 14-05; CSA-C22.2 No. 94-91; CE marking
UL File No.	E29184
UL Category Control No.	NKCR
CSA File No.	012528
CSA Class No.	3211-03
North America Certification	UL listed, CSA certified
Degree of Protection	UL/CSA Type 3R, 4X, 12, 13

### Allgemeines

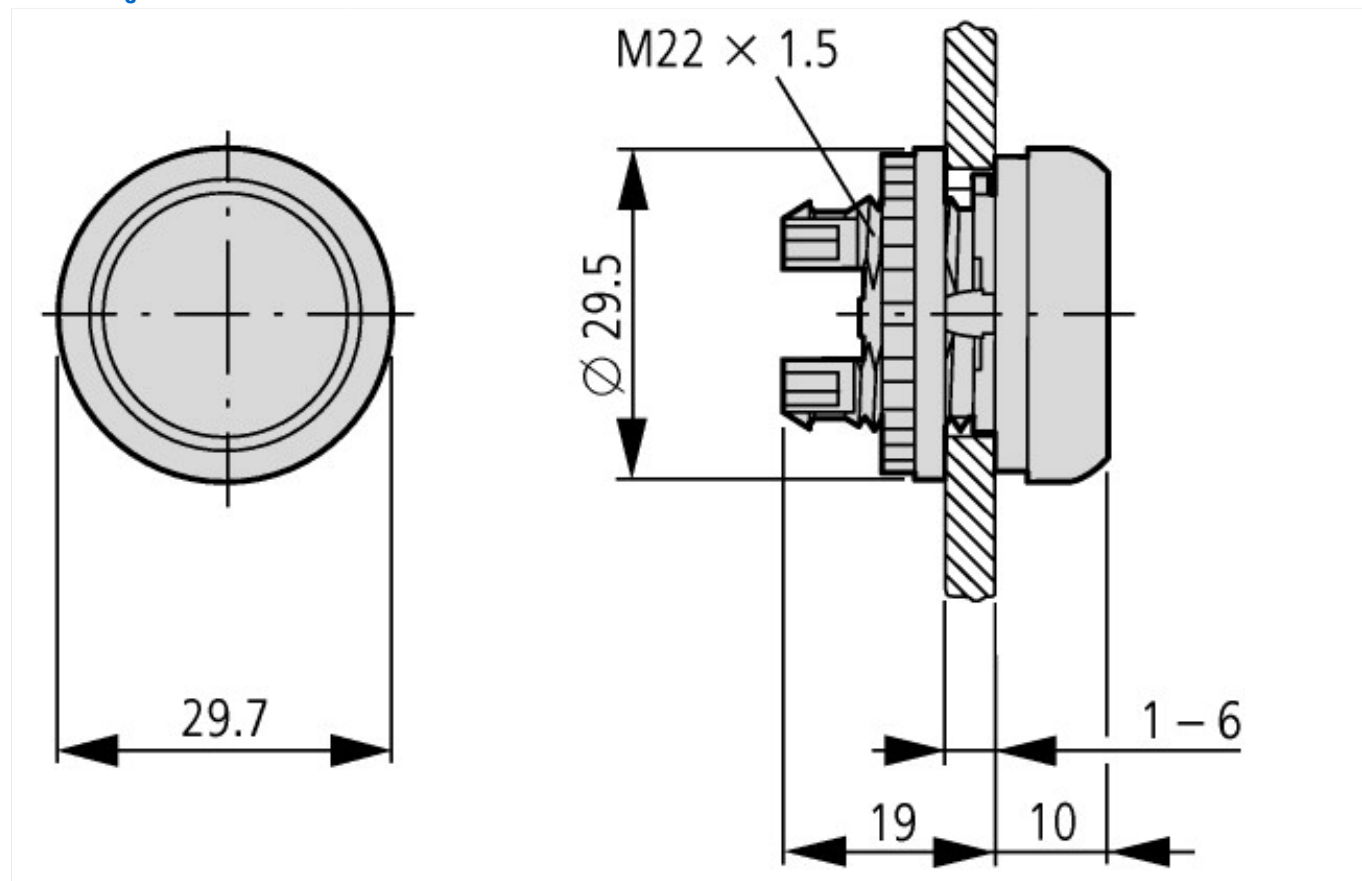
Normen und Bestimmungen			IEC/EN 60947 VDE 0660
Lebensdauer, mechanisch	Schaltspiele	x 10 <sup>6</sup>	> 5
Betätigungsfrequenz	Schaltspiele/ h		 3600
Betätigungskraft		N	 5
Schutzart			IP67, IP69K
Klimafestigkeit			Feuchte Wärme, konstant, nach IEC 60068-2-78 Feuchte Wärme, zyklisch, nach IEC 60068-2-30
Umgebungstemperatur		°C	
offen		°C	- 25 - + 70
Einbaulage			beliebig
Schockfestigkeit		g	30 Schockdauer 11 ms Halbsinus gemäß IEC 60068-2-27

### Technische Daten nach ETIM 5.0

Niederspannungsschaltgeräte (EG000017) / Frontelement für Drucktaster (EC000221)			
Elektro-, Automatisierungs- und Prozessleittechnik / Niederspannungs-Schaltechnik / Befehls- und Meldegerät / Frontelement für Drucktaster (ecl@ss8-27-37-12-10 [AKF028010])			
Farbe des Knopfes			ohne Tastenplatte
Anzahl der Befehlsstellen			1
Bauform der Linse			rund
Lochdurchmesser		mm	22
Breite der Öffnung		mm	22
Höhe der Öffnung		mm	6
Schutzart (IP), frontseitig			IP67
Bauform des Knopfes			flach
Beleuchtbar			ja
Schaltfunktion verrastend			nein
Tastend			ja
Mit Frontring			ja

Werkstoff des Frontrings		Kunststoff
Farbe Frontring		Chrom

## Abmessungen



## Weitere Produktinformationen (Verlinkungen)

IL04716002Z (AWA1160-1745) System RMQ-Titan

IL04716002Z (AWA1160-1745) System  
RMQ-Titan

[ftp://ftp.moeller.net/DOCUMENTATION/AWA\\_INSTRUCTIONS/IL04716002Z2013\\_08.pdf](ftp://ftp.moeller.net/DOCUMENTATION/AWA_INSTRUCTIONS/IL04716002Z2013_08.pdf)