



## Akustikmelder, kompakt, IP40

Typ **M22-AMC**  
Art.-Nr. **229015**  
Katalog Nr. **M22-AMCQ**

### Lieferprogramm

Sortiment			RMQ-Titan (Bohrloch 22.5 mm)
Grundfunktion			Akustikmelder
Einzelgerät/Komplettgerät			Einzelgerät
Beschreibung			ohne Summer mit Lampenfassung BA 9s
Front			
			schwarz
Schutzart			IP40
Anbindung an SmartWire-DT			nein

### Approbationen

Product Standards	IEC/EN 60947-5; UL 508; CSA-C22.2 No. 14-05; CSA-C22.2 No. 94-91; CE marking
UL File No.	E29184
UL Category Control No.	NKCR
CSA File No.	012528
CSA Class No.	3211-03
North America Certification	UL listed, CSA certified
Degree of Protection	UL/CSA Type 3R, 4X, 12, 13

### Allgemeines

Normen und Bestimmungen			IEC/EN 60947 VDE 0660
Schutzart			IP40
Klimafestigkeit			Feuchte Wärme, konstant, nach IEC 60068-2-78 Feuchte Wärme, zyklisch, nach IEC 60068-2-30
Umgebungstemperatur		°C	
offen		°C	- 25 - + 70
Einbaulage			beliebig
Schockfestigkeit		g	30 Schockdauer 11 ms Halbsinus gemäß IEC 60068-2-27
Anschlussquerschnitte			
eindrätig		mm <sup>2</sup>	0.5 - 1.5
mehrdrätig		mm <sup>2</sup>	0.5 - 1.5

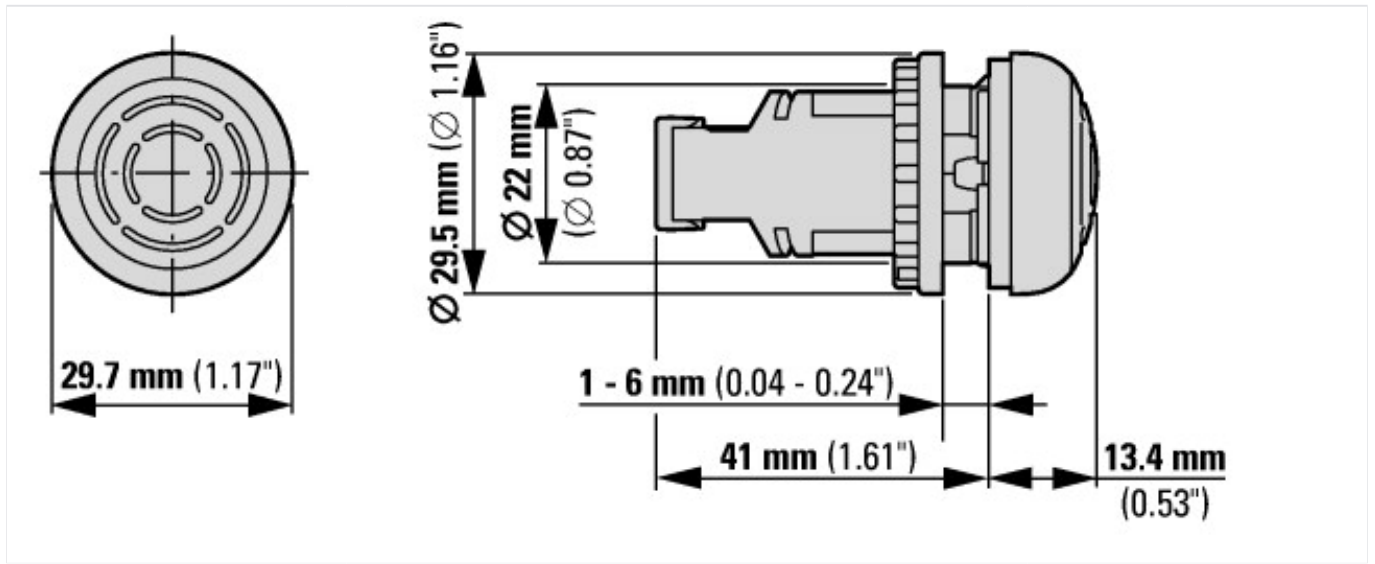
### Strombahnen

Bemessungsstoßspannungsfestigkeit	$U_{imp}$	V AC	4000
Bemessungsisolationsspannung	$U_i$	V	250
Überspannungskategorie/Verschmutzungsgrad			III/3

### Technische Daten nach ETIM 5.0

Niederspannungsschaltgeräte (EG000017) / Akustikmelder (EC001026)			
Elektro-, Automatisierungs- und Prozessleittechnik / Niederspannungs-Schaltechnik / Befehls- und Meldegerät / Akustikmelder (ecl@ss8-27-37-12-14 [AKF032010])			
Art des akustischen Signals			-
Betriebsspannung bei AC 50 Hz		V	0 - 0
Betriebsspannung bei AC 60 Hz		V	0 - 0
Betriebsspannung bei DC		V	0 - 0
Spannungsart			AC/DC

### Abmessungen



### Weitere Produktinformationen (Verlinkungen)

IL04716002Z (AWA1160-1745) System RMQ-Titan

IL04716002Z (AWA1160-1745) System  
RMQ-Titan

[ftp://ftp.moeller.net/DOCUMENTATION/AWA\\_INSTRUCTIONS/IL04716002Z2013\\_08.pdf](ftp://ftp.moeller.net/DOCUMENTATION/AWA_INSTRUCTIONS/IL04716002Z2013_08.pdf)