




Fuß- Grobhandtaster, 1 Schließer + 1 Öffner, Pilz rot, Aufbau

Typ FAK-R/KC11/I
Art.-Nr. 229746
Katalog Nr. FAK-R-KC11-I

Lieferprogramm


Sortiment			Fuß- und Grobhandtaster
Grundfunktion			Grundgeräte
Einzelgerät/Komplettgerät			Komplettgerät
Funktion			tastend
Kontaktbestückung			
S = Schließer			1 S
Ö = Öffner			1 Ö
Hinweis			= Sicherheitsfunktion, durch Zwangsöffnung nach IEC/EN 60947-5-1
Farbe Gehäuse			Gehäuseunterteil RAL 9005, schwarz Gehäuseoberteil RAL 7035, hellgrau
Schaltzeichen			
Farbe			
Pilzkappe			rot
Oberteil			grau
Unterteil			schwarz

Prüfzeichen			   
Anbindung an SmartWire-DT			nein

Approbationen

Product Standards	IEC/EN 60947-5; UL 508; CSA-C22.2 No. 14-05; CSA-C22.2 No. 94-91; CE marking
UL File No.	E29184
UL Category Control No.	NKCR
CSA File No.	012528
CSA Class No.	3211-03
North America Certification	UL listed, CSA certified
Degree of Protection	UL/CSA Type 3R, 4X, 12, 13

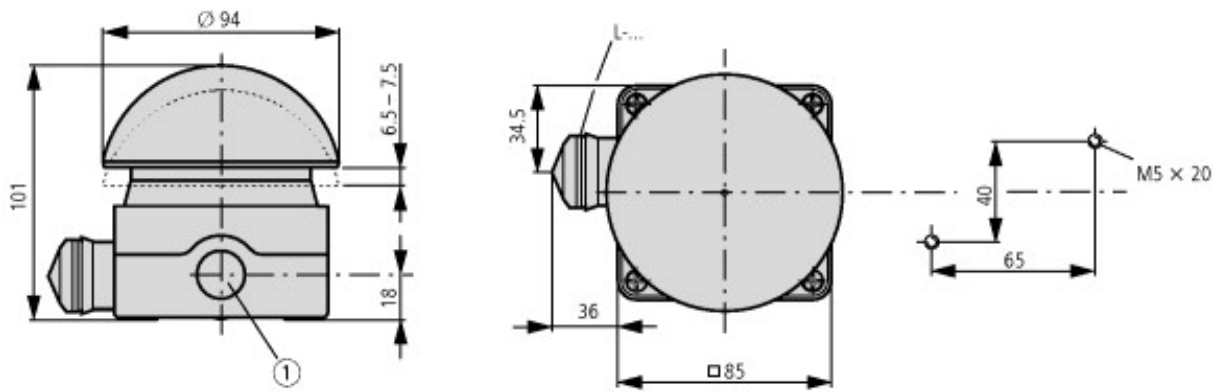
Allgemeines

Lebensdauer, mechanisch	Schaltspiele	x 10 ⁶	> 1
Betätigungsfrequenz	Schaltspiele, h		 3600
Betätigungskraft		N	20 - 40
Schutzart IEC/EN 60529			IP67, IP69K
Klimafestigkeit			Feuchte Wärme, konstant, nach IEC 60068-2-78 Feuchte Wärme, zyklisch, nach IEC 60068-2-30
Umgebungstemperatur		°C	
offen		°C	- 25 - + 40
Einbaulage			beliebig
Schockfestigkeit		g	> 15 Schockdauer 11 ms Halbsinus gemäß IEC 60068-2-27

Technische Daten nach ETIM 5.0

Niederspannungsschaltgeräte (EG000017) / Fußtaster, Grobhandtaster (EC000231)			
Elektro-, Automatisierungs- und Prozessleittechnik / Niederspannungs-Schaltechnik / Befehls- und Meldegerät / Fußtaster, Grobhandtaster (ecl@ss8-27-37-12-17 [AKF035010])			
Art der Entriegelung			-
Farbe der Kappe			rot
Anzahl der Kontakte als Schließer			1
Anzahl der Kontakte als Öffner			1
Schaltfunktion verrastend			nein
Tastend			ja
Lochdurchmesser		mm	0
Schutzart (IP)			-

Abmessungen



3 x M20 (PG 13.5) seitlich
1 x M16 im Boden

Weitere Produktinformationen (Verlinkungen)

IL04716006Z (AWA1160-1696) Leuchtmelder

IL04716006Z (AWA1160-1696)
Leuchtmelder

ftp://ftp.moeller.net/DOCUMENTATION/AWA_INSTRUCTIONS/IL04716006Z2011_02.pdf

IL04716017Z (AWA1160-1467) Fuß- und Grobhandtaster

IL04716017Z (AWA1160-1467) Fuß- und
Grobhandtaster

ftp://ftp.moeller.net/DOCUMENTATION/AWA_INSTRUCTIONS/IL04716017Z2011_02.pdf