



Isolierstoffgehäuse, IP55, Drehgriff rot gelb, für PKZ0

Typ CI-PKZ0-GRM
Art.-Nr. 260104
Katalog Nr. XTPAXENCS55RY

Lieferprogramm

| | | |
|--|--|--|
| Sortiment | | Zusatzausrüstung |
| Untersortiment | | Aufbaugehäuse |
| Zubehör | | Isolierstoffgehäuse für PKZ |
| | | mit rot-gelbem Drehgriff zur Verwendung als NOT-AUS-Schalter nach EN 60204 |
| Schutzart | | IP55 |
| verwendbar für | | PKZM0-... +NHI-E +NHI oder U oder A +L-PKZ0 (2 Stück) |
| Hinweise | | |
| integrierte Klemme für PE(N)-Anschluss, oben und unten je 2 Leitungseinführungen M25 vorgeprägt. | | |

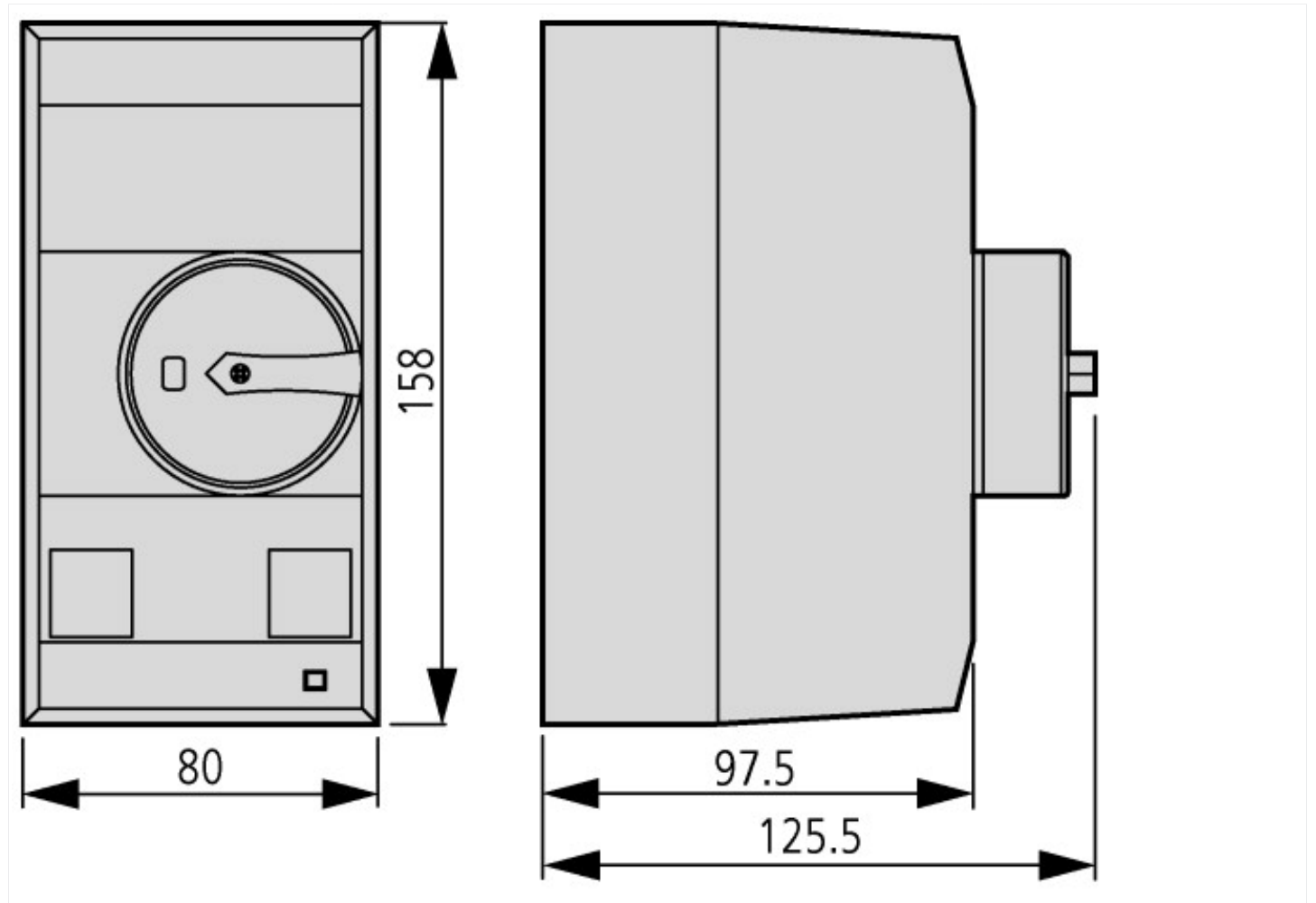
Approbationen

| | |
|--------------------------------------|----|
| Specially designed for North America | No |
|--------------------------------------|----|

Technische Daten nach ETIM 5.0

| | | |
|--|----|------------|
| Niederspannungsschaltgeräte (EG000017) / Leergehäuse für Schaltgeräte (EC000712) | | |
| Elektro-, Automatisierungs- und Prozessleittechnik / Niederspannungs-Schalttechnik / Komponente für Niederspannungs-Schalttechnik / Leergehäuse für Schaltgeräte (ecl@ss8-27-37-13-01 [AKN343010]) | | |
| Werkstoff des Gehäuses | | Kunststoff |
| Breite | mm | 80 |
| Höhe | mm | 160 |
| Tiefe | mm | 97 |
| Mit transparentem Deckel | | nein |
| Geeignet für NOT-AUS | | ja |
| Ausführung | | Aufbau |
| Schutzart (IP) | | IP55 |

Abmessungen





CI-K2-PKZ0-...M + SVB-PKZ0-CI

Weitere Produktinformationen (Verlinkungen)

IL03407019Z (AWA1210-1326) Isolierstoffgehäuse für den Aufbau von Motorschutzschaltern; Hauptschalter, NOT-AUS; Verschleißbarkeit

IL03407019Z (AWA1210-1326) ftp://ftp.moeller.net/DOCUMENTATION/AWA_INSTRUCTIONS/IL03407019Z2010_10.pdf
 Isolierstoffgehäuse für den Aufbau von Motorschutzschaltern; Hauptschalter, NOT-AUS; Verschleißbarkeit

Motorstarter und „Special Purpose Ratings“ für den Nordamerikanischen Markt http://www.moeller.net/binary/ver_techpapers/ver953de.pdf

Sammelschienenadapter für die rationelle Motorstartermontage - jetzt auch für Nordamerika - http://www.moeller.net/binary/ver_techpapers/ver960de.pdf