



Türkupplungsdrehgriff, abschliessbar am Griff, Baugrösse 2

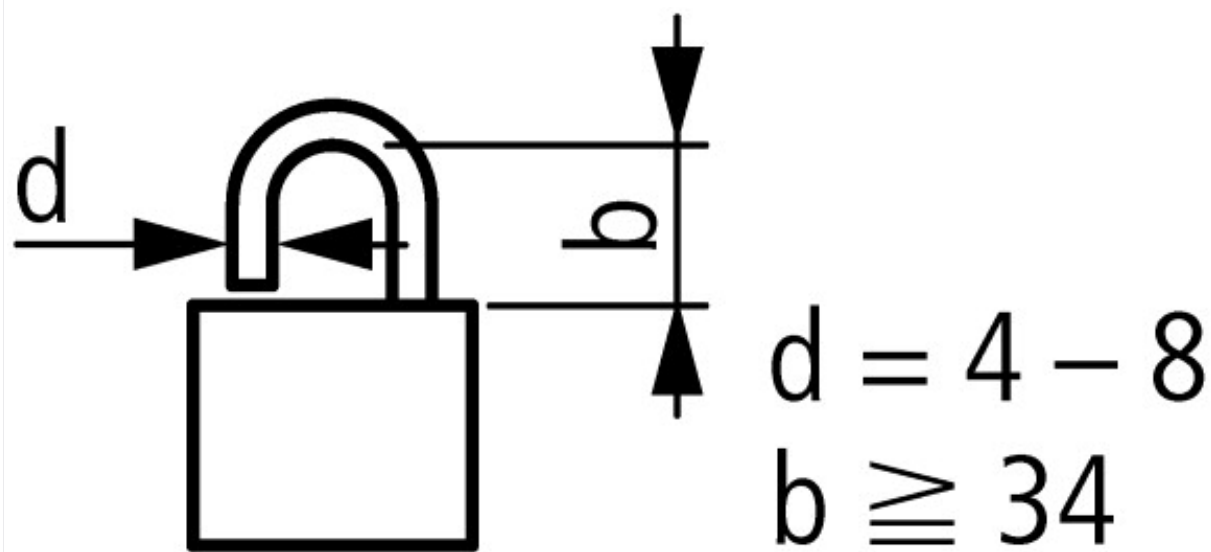
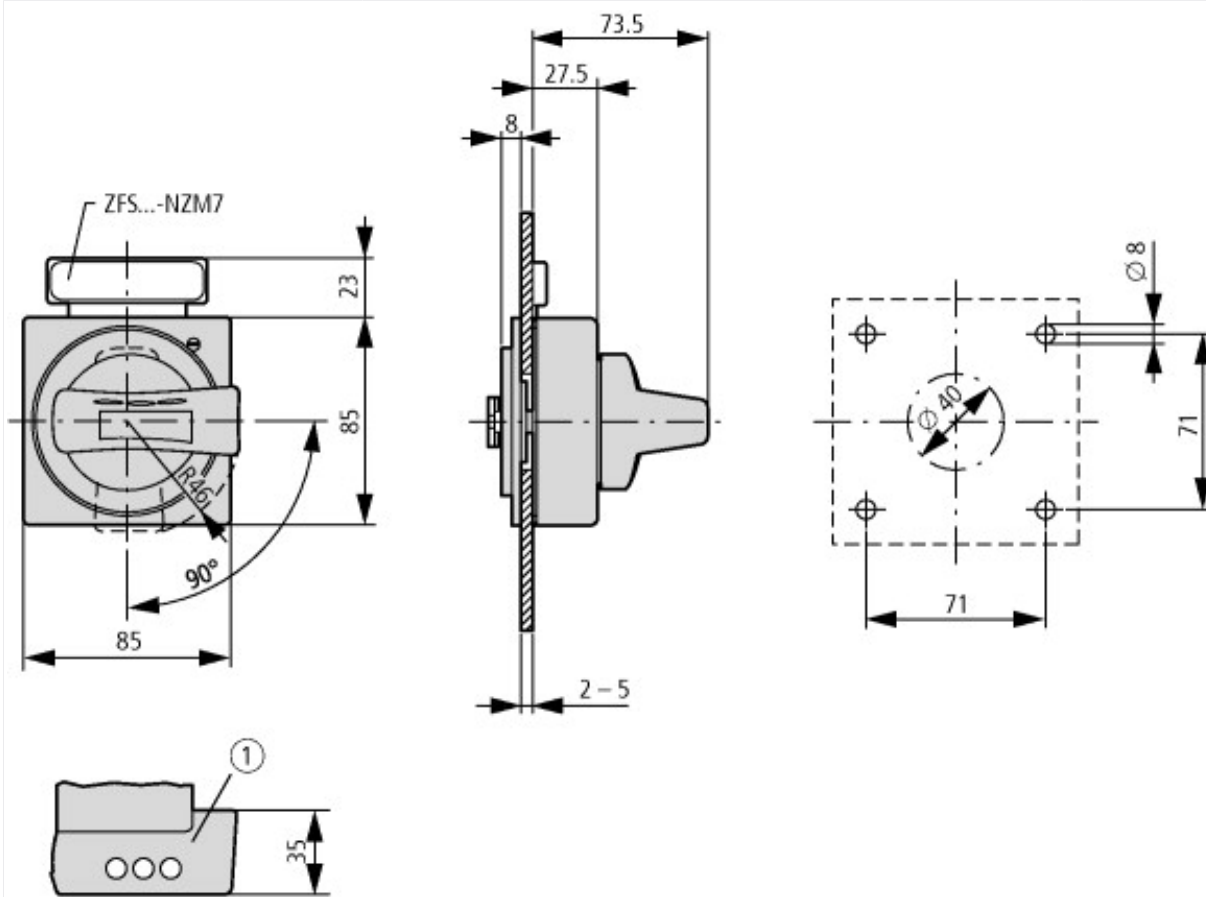
Typ NZM2-XTVDV
Art.-Nr. 260174
Katalog Nr.

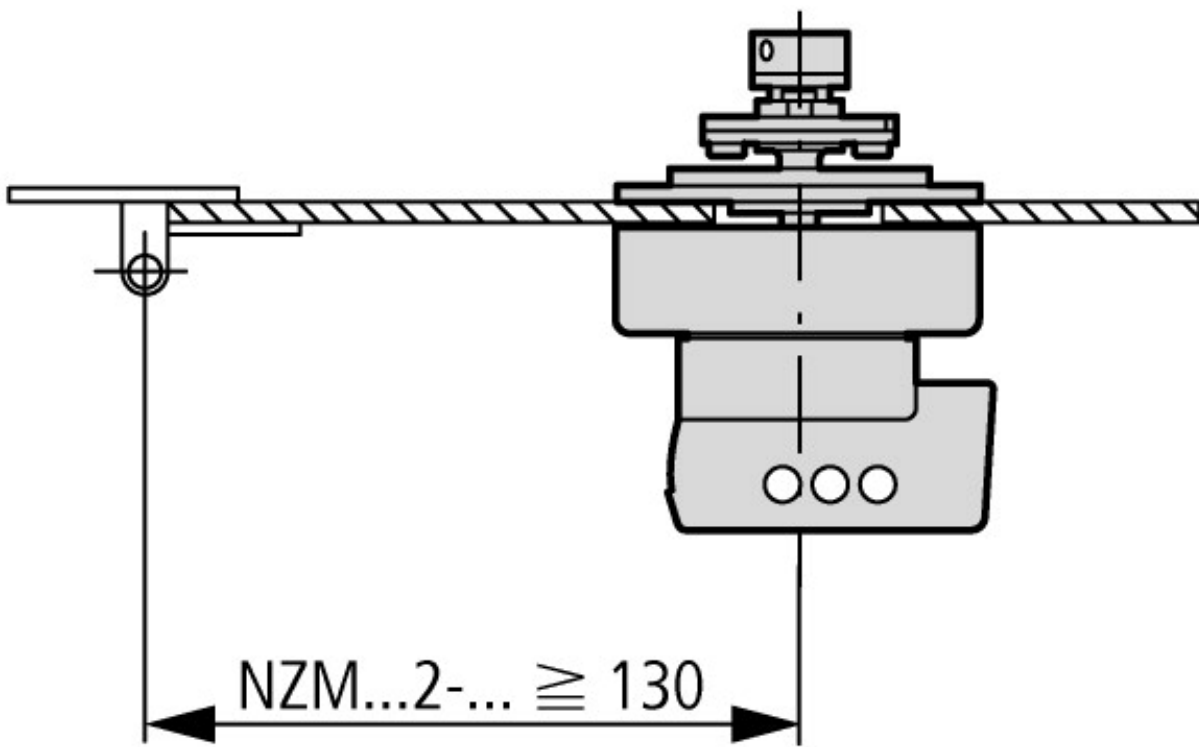
Lieferprogramm

Funktion			Standard, schwarz/grau
Schutzart			IP66 UL/CSA Type 4X, Type 12
Abschließbarkeit			abschließbar an Griff und Schalter mit max. je 3 Vorhängeschlössern abschließbar in 0-Stellung am Griff abschließbar in 0-Stellung am Schalter mit max. 3 Vorhängeschlössern modifizierbar auch in I-Stellung mit Türverriegelung
Türverriegelung			in abgeschlossen AUS und EIN nicht überlistbar modifizierbar in nicht abgeschlossen EIN von außen überlistbar mit Schraubendreher Tür zu öffnen in AUS
Projektierungsinformation			Außenwarnschild/Bezeichnungsschild einclipsbar komplett inklusive Drehantrieb und Kuppelteilen Verlängerungsachse zusätzlich erforderlich
verwendbar für			NZM2(-4), PN2(-4), N(S)2(-4)
abschließbar			doppelt
Hinweise			
Schalter auch 90° links/rechts liegend einbaubar, bei immer gleicher Griffelage.			

Technische Daten nach ETIM 5.0

Niederspannungsschaltgeräte (EG000017) / Handgriff für Schaltgeräte (EC000229)			
Elektro-, Automatisierungs- und Prozessleittechnik / Niederspannungs-Schalttechnik / Leistungsschalter, Leistungstrennschalter (NS) / Handgriff für Schaltgeräte (ecl@ss8-27-37-04-14 [AKF012010])			
Abschließbar			ja
Farbe			schwarz
Geeignet für NOT-AUS			nein
Mit Achse			nein
Geeignet für Leistungsschalter			ja
Geeignet für Lasttrennschalter			ja





Mindestabstand Türkupplungsdrehgriff von Drehpunkt Tür

Weitere Produktinformationen (Verlinkungen)

IL01203005Z (AWA1230-1998) Türkupplungsdrehgriff

IL01203005Z (AWA1230-1998)
Türkupplungsdrehgriff

ftp://ftp.moeller.net/DOCUMENTATION/AWA_INSTRUCTIONS/IL01203005Z2014_07.pdf