



## Verlängerungsachse, L=600mm, max. Einbautiefe

**Typ** NZM1/2-XV6  
**Art.-Nr.** 260191  
**Katalog Nr.**

### Lieferprogramm

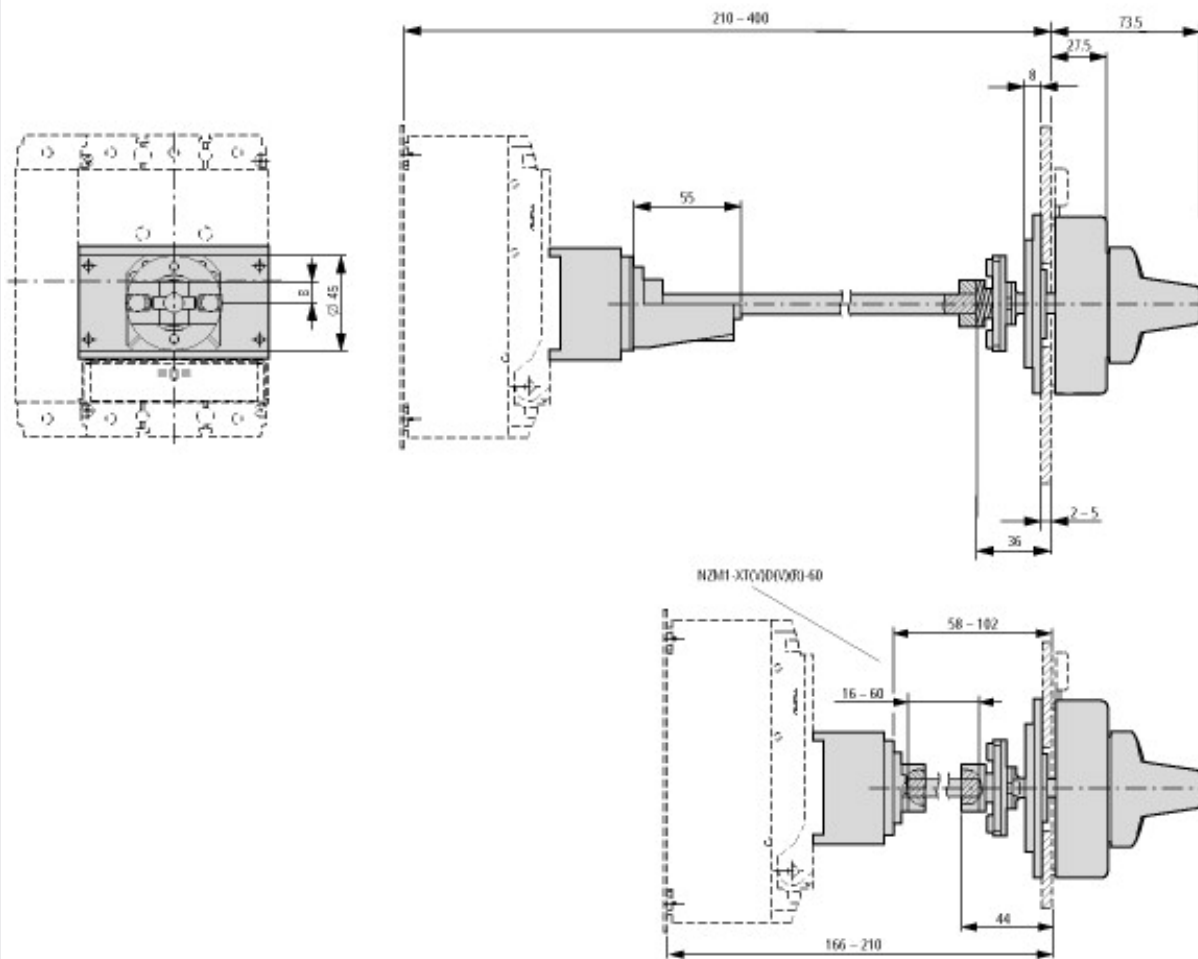
			600 mm max. Einbautiefe
Lieferumfang			Länge 425 mm, beliebig ablängbar.
verwendbar für			NZM1(-4), PN1(-4), N(S)1(-4) NZM2(-4), PN2(-4), N(S)2(-4)
<b>Hinweise</b>			
Länge 490 mm, beliebig ablängbar.			
<b>Hinweise</b>			
Schalter auch 90° links/rechts liegend einbaubar, bei immer gleicher Griffelage.			

### Approbationen

North America Certification	UL/CSA certification not required
-----------------------------	-----------------------------------

### Technische Daten nach ETIM 5.0

Niederspannungsschaltgeräte (EG000017) / Schalterachse (EC000916)			
Elektro-, Automatisierungs- und Prozessleittechnik / Niederspannungs-Schaltechnik / Leistungsschalter, Leistungstrennschalter (NS) / Schalterachse (ec1@ss8-27-37-04-13 [AKF011009])			
Länge		mm	600
Querschnitt-Höhe		mm	8
Querschnitt-Breite		mm	8



in Verbindung mit Türkupplungsdrehgriff N2M1-XT(V)(V)(R)

