



Rahmenklemme, 3p, bis 300A

Typ
Art.-Nr. **NZM2-250-XKC**
Katalog Nr. **262244**

Lieferprogramm

Leiteranzahl			3-polig
Zubehör			Rahmenklemme
Bemessungsstrom	I_n	A	300
verwendbar für			NZM2(-4), PN2(-4), N(S)2(-4)
Anschlussquerschnitte			
Leiterart			
Cu-/Al-Kabel			Cu-Kabel
Anschlussquerschnitte			
feindrähtig		mm ²	1 x 10 - 185 2 x 4 - 70
AWG/kcmil		mm ²	1 x 11 - 350 2 x 12 - 2/0
Anschlussquerschnitte			
Cu-Band Lamellenanzahl x Breite x Lamellendicke		mm ²	2 x 9 x 0.8

Hinweise

Typenzusatz und Typ enthält Teile für eine Schalterseite oben oder unten für 3- bzw. 4-polige Schalter.

Umrüstsatz für Schalter mit Schraubanschluss.

Einbau innerhalb des Schaltergehäuses.

O = oben angebaut

U = unten angebaut

U_e 525 V AC:

- Abdeckung NZM2(-4)-XSKA verwenden.

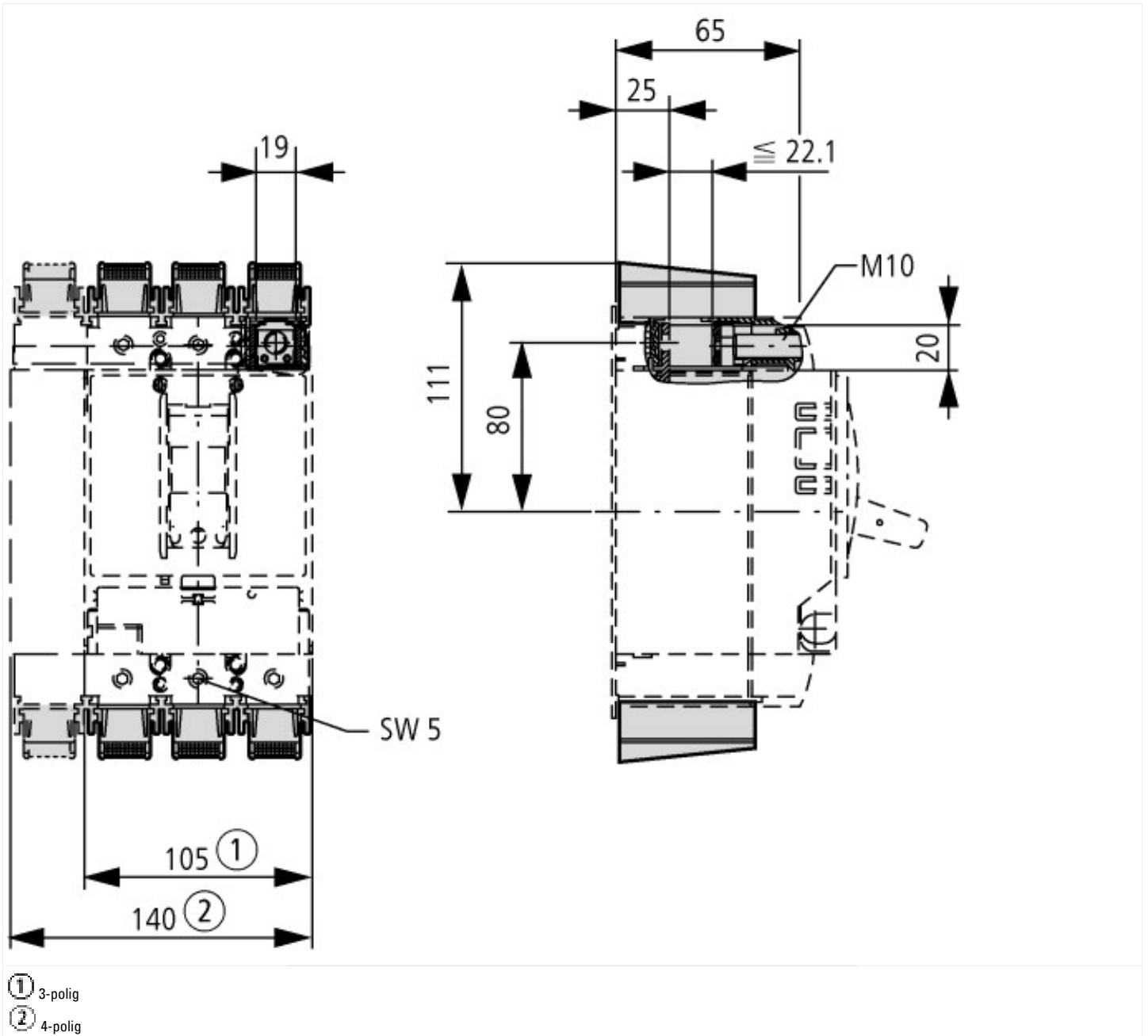
Bei feindrähtigen und hochflexiblen Leitern Aderendhülsen verwenden. Maximal angegebener Querschnitt nur mehrdrähtig und ohne Aderendhülsen anschließbar.

Approbationen

Product Standards	UL489; CSA-C22.2 No. 5-09; IEC60947, CE marking
UL File No.	E31593
UL Category Control No.	DIHS
CSA File No.	022086
CSA Class No.	1432-01
North America Certification	UL listed, CSA certified
Suitable for	Refer to main component information

Technische Daten nach ETIM 5.0

Niederspannungsschaltgeräte (EG000017) / Verdrahtungsset für Leistungsschalter (EC002050)			
Elektro-, Automatisierungs- und Prozessleittechnik / Niederspannungs-Schalttechnik / Leistungsschalter, Leistungstrennschalter (NS) / Verdrahtungseinheit für Leistungsschalter (ecl@ss8-27-37-04-24 [ACN957007])			
Geeignet für Anzahl der Pole			3
Ausführung			-



Weitere Produktinformationen (Verlinkungen)

IL01206005Z (AWA1230-1917) Rahmenklemmenblock

IL01206005Z (AWA1230-1917)
Rahmenklemmenblock

ftp://ftp.moeller.net/DOCUMENTATION/AWA_INSTRUCTIONS/IL01206005Z2010_11.pdf