




## Not-Halt/Aus-Taste, unbel.,drehent.

Typ **M22-PVT**  
Art.-Nr. **263467**

### Lieferprogramm

Sortiment			RMQ-Titan (Bohrloch 22.5 mm)
Grundfunktion			NOT-HALT-/NOT-AUS-Taster
Beschreibung			Rückstellung erfolgt durch Drehen
Bauform			Pilzform
Durchmesser		mm	38
Farbe			
Pilzstößel			rot
RAL-Wert			RAL 3000
			
Funktion			drehentriegelt
Beleuchtung			ohne Beleuchtung
Frontring			ohne
Anbindung an SmartWire-DT			ja
Hinweise			Entriegeln durch Drehen
<b>Hinweise</b>			
Entriegeln durch Drehen			
Pilzdurchmesser 38 mm			

### Approbationen

Product Standards	IEC/EN 60947-5; UL 508; CSA-C22.2 No. 14-05; CSA-C22.2 No. 94-91; CE marking
UL File No.	E29184
UL CCN	NKCR
CSA File No.	012528
CSA Class No.	3211-03
NA Certification	UL listed, CSA certified
Degree of Protection	UL/CSA Type 3R, 4X, 12, 13

### Allgemeines

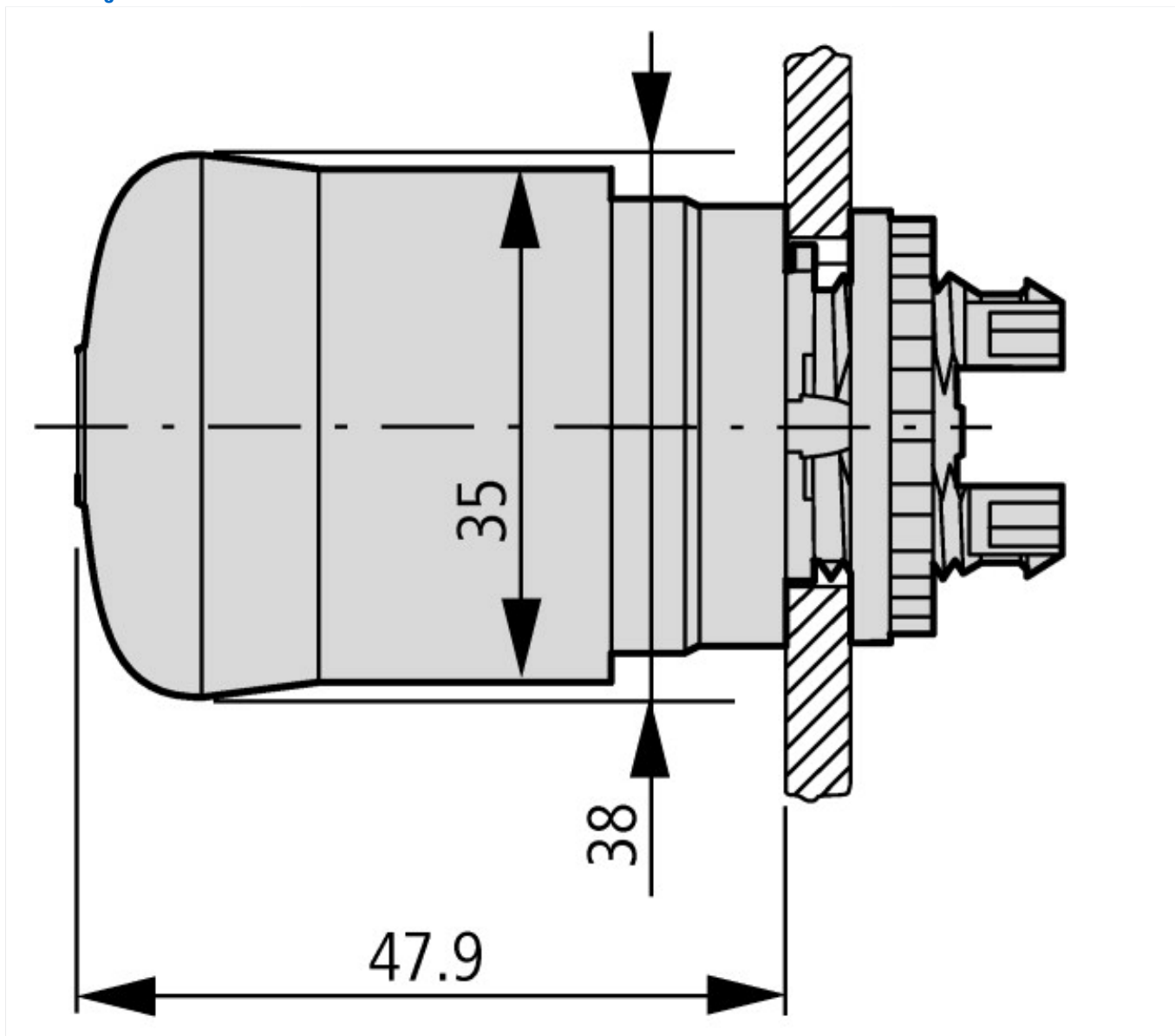
Normen und Bestimmungen			IEC/EN 60947 VDE 0660
Lebensdauer, mechanisch	Schaltspiele	x 10 <sup>6</sup>	> 0.1
Betätigungsfrequenz	Schaltspiele/ h		600
Betätigungskraft		N	50
Schutzart			IP67, IP69K
Klimafestigkeit			Feuchte Wärme, konstant, nach IEC 60068-2-78 Feuchte Wärme, zyklisch, nach IEC 60068-2-30
Umgebungstemperatur		°C	
offen		°C	- 25 - + 70
Einbaulage			beliebig
Schockfestigkeit		g	50 Schockdauer 11 ms Halbsinus gemäß IEC 60068-2-27

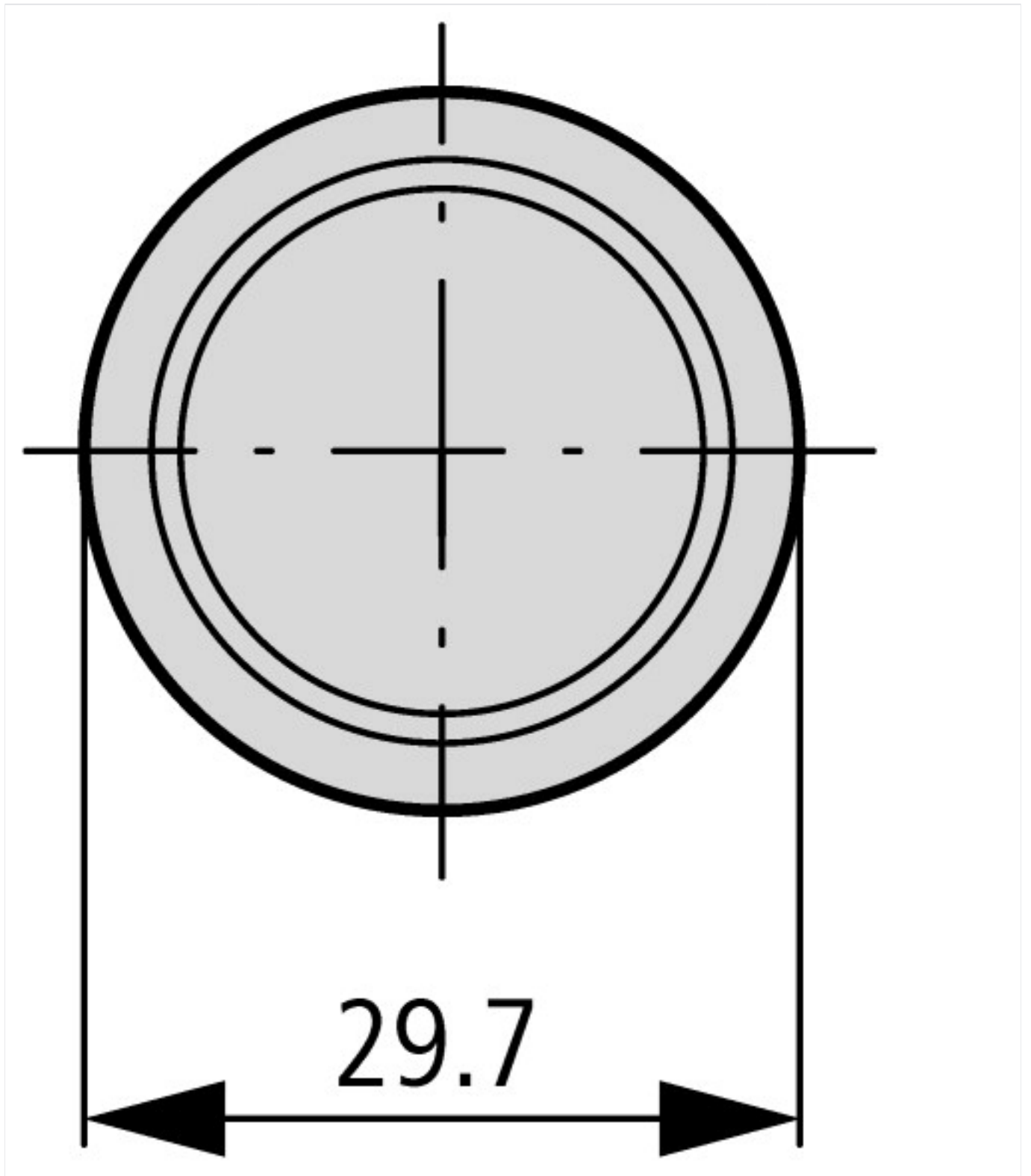
### Technische Daten nach ETIM 4.0

Mit Frontring			Nein
Art der Entriegelung			Dreh-Entriegelung
Bauform der Linse			rund

Beleuchtbar			Nein
Lochdurchmesser		mm	22
Geeignet für NOT-AUS			Ja
Farbe des Knopfes			rot
Farbe Frontring			Chrom
Breite der Öffnung		mm	22
Höhe der Öffnung		mm	6
Schutzart (IP)			IP67
Werkstoff des Frontrings			-
Durchmesser der Kappe		mm	38
Tastend			Nein
Schaltfunktion verrastend			Ja
Bauform des Knopfes			flach

## Abmessungen





#### Weitere Produktinformationen (Verlinkungen)

IL04716002Z (AWA1160-1745) System RMQ-Titan

IL04716002Z (AWA1160-1745) System  
RMQ-Titan

[ftp://ftp.moeller.net/DOCUMENTATION/AWA\\_INSTRUCTIONS/IL04716002Z2011\\_03.pdf](ftp://ftp.moeller.net/DOCUMENTATION/AWA_INSTRUCTIONS/IL04716002Z2011_03.pdf)