

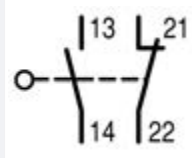
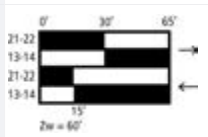



Positionsschalter, 1S+1Ö, Verstellrollenhebel



Typ LS-11S/RLA
Art.-Nr. 266119
Katalog Nr. LS-11S-RLA

Lieferprogramm

Grundfunktion		Positionsschalter Sicherheits-Positionsschalter
Typkennr		LS(M)-...
Sortiment		Verstellrollenhebel
Schutzart		IP66, IP67
Ausstattung		Komplettgerät
Umgebungstemperatur	°C	-25 - +70
Sprungschaltglied		ja
Kontaktbestückung		
S = Schließer		1 S
Ö = Öffner		1 Ö 
Hinweis		 = Sicherheitsfunktion, durch Zwangsöffnung nach IEC/EN 60947-5-1
Schaltzeichen		
Schaltweg		
■ = Kontakt geschlossen □ = Kontakt offen		
Zwangsöffnung (ZW)		ja
Farbe		
Gehäusedeckel		gelb
Gehäusedeckel		
Gehäuse		Kunststoff
Anschlussart		Cage-Clamp
Hinweise		Cage-Clamp ist ein eingetragenes Warenzeichen der Firma Wago Kontakttechnik, 32432 Minden. Zubehör für den Cage-Clamp-Anschluss von der Firma Wago: Einlegebrücke, grau, Wago-Bestell-Nr. 264-402
Hinweise		Der Antriebskopf ist um je 90° umsetzbar, um eine Anpassung an die vorgegebene Anfahrriichtung zu ermöglichen.

Approbationen

Product Standards	IEC/EN 60947-5; UL 508; CSA-C22.2 No. 14; CE marking
UL File No.	E29184
UL Category Control No.	NKCR
CSA File No.	12528
CSA Class No.	3211-03
North America Certification	UL listed, CSA certified
Degree of Protection	IEC: IP66, 67, UL/CSA Type 3R, 4X (indoor use only), 12, 13


Allgemeines

Normen und Bestimmungen			IEC/EN 60947
Klimafestigkeit			Feuchte Wärme, konstant nach IEC 60068-2-78, Feuchte Wärme, zyklisch nach IEC 60068-2-30
Umgebungstemperatur		°C	-25 - +70
Einbaulage			beliebig
Schutzart			IP66, IP67
Anschlussquerschnitte		mm ²	
eindrähtig		mm ²	1 x (0.5 - 2.5)
feindrähtig mit Aderendhülse		mm ²	1 x (0.5 - 1.5)

Strombahnen/Schaltvermögen

Bemessungsstoßspannungsfestigkeit	U_{imp}	V AC	4000
Bemessungsisolationsspannung	U_i	V	400
Überspannungskategorie/Verschmutzungsgrad			III/3
Bemessungsbetriebsstrom	I_e	A	
AC-15			
24 V	I_e	A	6
220 V 230 V 240 V	I_e	A	6
380 V 400 V 415 V	I_e	A	4
DC-13			
24 V	I_e	A	3
110 V	I_e	A	0.6
220 V	I_e	A	0.3
Fehlschaltungssicherheit			
bei 24 V DC/5 mA	H_F	Fehlerhäufigkeit	$< 10^{-7}$, < 1 Ausfall auf 10^7 Schaltungen
bei 5 V DC/1 mA	H_F	Fehlerhäufigkeit	$< 10^{-6}$, < 1 Ausfall auf 5×10^6 Schaltungen
Netzfrequenz		Hz	max. 400
Kurzschlussfestigkeit nach IEC/EN 60947-5-1			
max. Schmelzsicherung		A gG/gL	6
Wiederholgenauigkeit		mm	± 0.15
bedingter Kurzschlussstrom		kA	1

Mechanische Größen

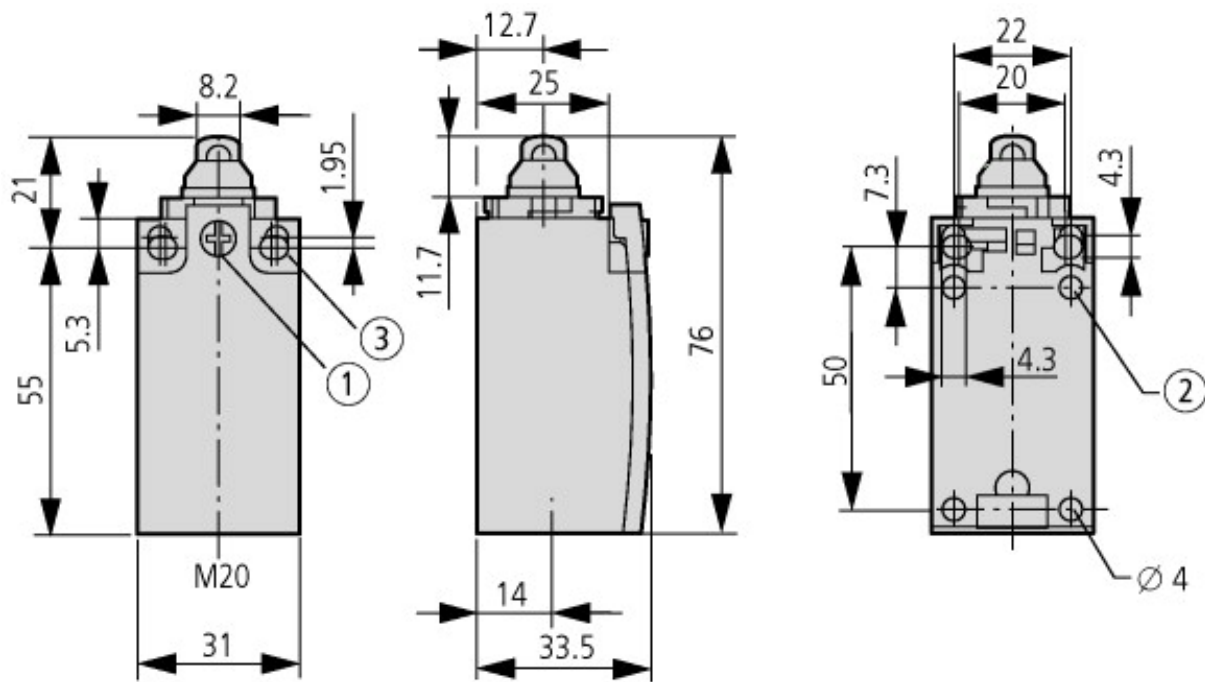
Lebensdauer, mechanisch		$\times 10^6$	8 Schaltspiele
Schockfestigkeit (Halbsinusstoß 20 ms)			
Schleichschaltglied		g	25
Betätigungsfrequenz		Schaltspiele/h	 6000

Antrieb

mechanisch			
Betätigungskraft Hubbeginn/-ende		N	1,0/8,0
Betätigungsmomente Drehantriebe		Nm	0.2
max. Anfahrsgeschwindigkeit bei DIN-Nocken		m/s	1,5
Hinweise			bei Anfahrwinkel $\alpha = 30^\circ$, L = 125 mm

Technische Daten nach ETIM 5.0

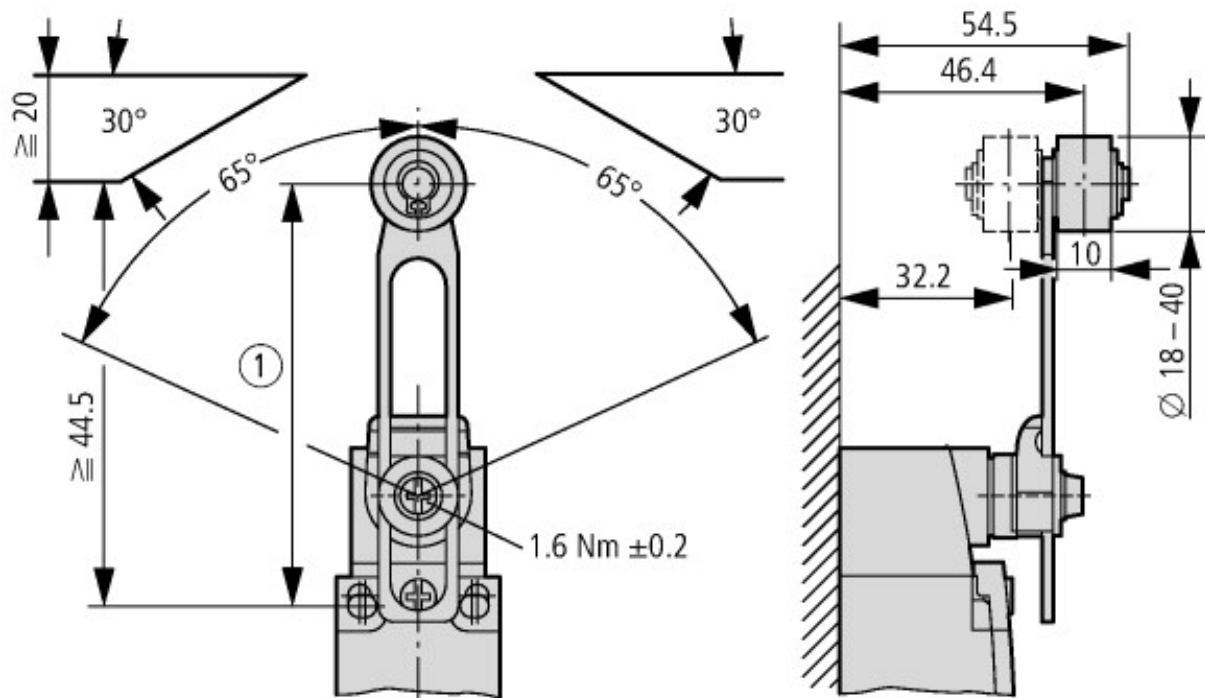
Sensoren (EG000026) / Einzelpositionsschalter (EC000030)			
Elektro-, Automatisierungs- und Prozessleittechnik / Binäre Sensorik, sicherheitsgerichtete Sensorik / Positionsschalter / Positionsschalter (Bauart 1) (ecl@ss8-27-27-06-01 [AGZ382011])			
Breite des Sensors		mm	31
Durchmesser des Sensors		mm	0
Höhe des Sensors		mm	61
Länge des Sensors		mm	33.5
Bemessungsbetriebsstrom I _e bei AC-15, 24 V		A	6
Bemessungsbetriebsstrom I _e bei AC-15, 125 V		A	6
Bemessungsbetriebsstrom I _e bei AC-15, 230 V		A	6
Bemessungsbetriebsstrom I _e bei DC-13, 24 V		A	3
Bemessungsbetriebsstrom I _e bei DC-13, 125 V		A	0.8
Bemessungsbetriebsstrom I _e bei DC-13, 230 V		A	0.3
Schaltfunktion			Sprungschaltglied
Ausgang elektronisch			nein
Zwangsöffnung			ja
Anzahl der sicherheitsgerichteten Hilfskontakte			1
Anzahl der Kontakte als Öffner			1
Anzahl der Kontakte als Schließer			1
Anzahl der Kontakte als Wechsler			0
Ausführung der Schnittstelle			ohne
Ausführung der Schnittstelle für sicherheitsgerichtete Kommunikation			ohne
Gehäuse gemäß Norm			-
Gehäusebauform			Quader
Werkstoff des Gehäuses			Kunststoff
Beschichtung Gehäuse			-
Ausführung des Betätigungselements			Schwenkhebel verstellbar
Ausrichtung des Betätigungselements			-
Ausführung des elektrischen Anschlusses			-
Mit Statusanzeige			nein
Geeignet für Sicherheitsfunktionen			ja
Explosionsschutz-Kategorie für Gas			ohne
Explosionsschutz-Kategorie für Staub			ohne
Umgebungstemperatur während des Betriebs		°C	-25 - 70
Schutzart (IP)			IP67



⊖ Anzugsdrehmoment Deckelschraube: 0.8 Nm \pm 0.2 Nm

Ⓜ Nur bei LS (Kunststoffausführung)

Ⓜ Befestigungsschraube 2 x M4 IV 30
 $M_A = 1.5 \text{ Nm}$



⊖ Einstellbereich von 54,5 bis 97