







Tunnelklemme, 3p, 1 Seite, Baugröße 2

Typ NZM2-XKA
Art.-Nr. 271457
Katalog Nr.

Lieferprogramm

Leiteranzahl			3-polig
Zubehör			Tunnelklemme
Bemessungsstrom	I_n	A	Cu 300, Al 250
verwendbar für			NZM2, PN2, N(S)2
Anschlussquerschnitte			
Leiterart			
Cu-/Al-Kabel			Cu-Kabel   Al-Kabel  
Anschlussquerschnitte			
feindrähtig		mm ²	2 x 16 - 185 1 x 16 - 185 je nach Kabelhersteller bis zu 240 mm ² anschließbar
AWG/kcmil		mm ²	1 x 6 - 350

Hinweise

Typ enthält Teile für eine Schalterseite oben oder unten für 3- bzw. 4-polige Schalter.

Serienmäßig mit Steuerleitungsanschluss für 1 x 0.75 - 2.5 mm² (18 - 14 AWG) oder 2 x 0.75 - 1.5 mm² (18 - 16 AWG) Cu-Leiter.

Einbau außerhalb des Schaltergehäuses.

Bei feindrähtigen und hochflexiblen Leitern Aderendhülsen verwenden. Maximal angegebener Querschnitt nur mehrdrähtig und ohne Aderendhülsen anschließbar.

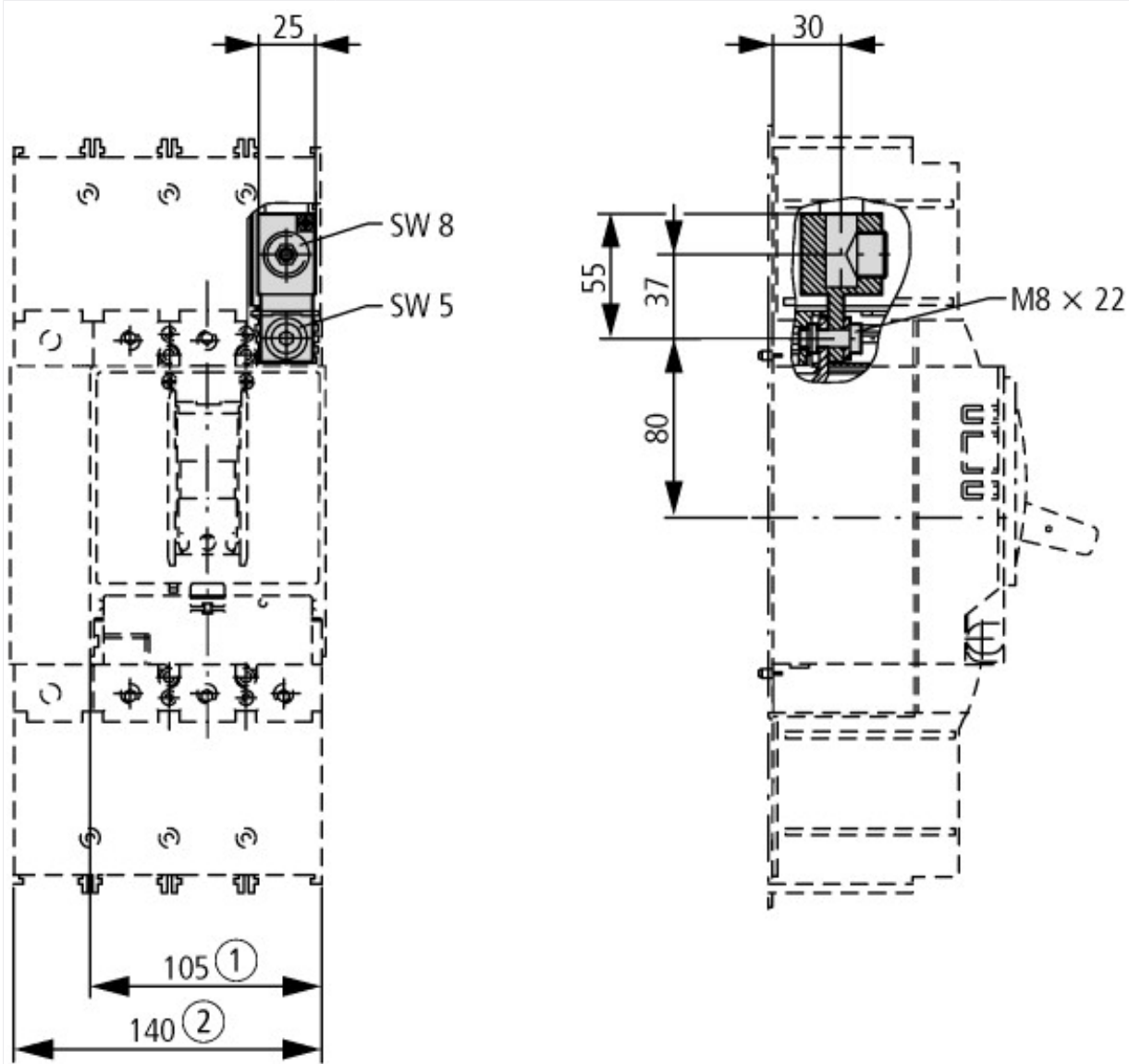
Anbau der Abdeckung NZM2(-4)-XKSA erforderlich (im Lieferumfang enthalten).

Approbationen

Product Standards	UL489; CSA-C22.2 No. 5-09; IEC60947, CE marking
UL File No.	E31593
UL Category Control No.	DIHS
CSA File No.	022086
CSA Class No.	1432-01
North America Certification	UL listed, CSA certified
Suitable for	Refer to main component information

Technische Daten nach ETIM 5.0

Niederspannungsschaltgeräte (EG000017) / Verdrahtungsset für Leistungsschalter (EC002050)			
Elektro-, Automatisierungs- und Prozessleittechnik / Niederspannungs-Schalttechnik / Leistungsschalter, Leistungstrennschalter (NS) / Verdrahtungseinheit für Leistungsschalter (ecI@ss8-27-37-04-24 [ACN957007])			
Geeignet für Anzahl der Pole			3
Ausführung			-



- ① 3-polig
- ② 4-polig

Weitere Produktinformationen (Verlinkungen)

IL01210007Z (AWA1230-2050) Tunnelklemme

IL01210007Z (AWA1230-2050) Tunnelklemme ftp://ftp.moeller.net/DOCUMENTATION/AWA_INSTRUCTIONS/IL01210007Z2012_02.pdf