



Hilfsschütz, 4S, AC



Powering Business Worldwide™


Typ
Art.-Nr.

DILA-40(230V50HZ,240V60HZ)
276329

Katalog Nr.

XTRE10B40F

Lieferprogramm

Sortiment			Hilfsschütze DILA
Applikation			Hilfsschütz
Beschreibung			Grundgeräte mit zwangsgeführten Kontakten
Anschlusstechnik			Schraubklemmen
Bemessungsbetriebsstrom			
AC-15			
220 V 230 V 240 V	I _e	A	4
380 V 400 V 415 V	I _e	A	4
Kontaktbestückung			
S = Schließer			4 S
Schaltzeichen			
Kennzahl/Ausführung der Kombinationen			
Kennzahl			40E
kombinierbar mit Hilfsschalterbaustein			DILA-XHI(V)...
Betätigungsspannung			230 V 50 Hz, 240 V 60 Hz
Stromart AC/DC			Wechselstrombetätigung
Hinweise			Schaltglieder nach EN 50011. Anschlussbezeichnung der Spule nach EN 50005.

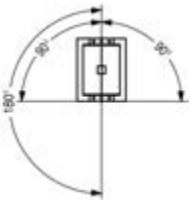

Approbationen


Product Standards
UL File No.
UL Category Control No.
CSA File No.
CSA Class No.
North America Certification
Specially designed for North America

IEC/EN 60947-4-1; UL 508; CSA-C22.2 No. 14-05; CE marking
E29184
NKCR
012528
3211-03
UL listed, CSA certified
No

Allgemeines

Normen und Bestimmungen			IEC/EN 60947, VDE 0660, UL, CSA
Lebensdauer, mechanisch			
AC-betätigt	Schaltspiele	x 10 ⁶	20
DC-betätigt	Schaltspiele	x 10 ⁶	20
maximale Schalthäufigkeit		S/h	
maximale Schalthäufigkeit	Schaltspiele, h		9000
Klimafestigkeit			Feuchte Wärme, konstant, nach IEC 60068-2-78 Feuchte Wärme, zyklisch, nach IEC 60068-2-30
Umgebungstemperatur		°C	
offen		°C	- 25 - 60
gekapselt		°C	- 25 - 40
Umgebungstemperatur Lagerung		°C	- 40 - 80
Einbaulage			

Einbaulage			
Schockfestigkeit (IEC/EN 60068-2-27)			
Halbsinusstoß 10 ms			
Grundgerät mit Hilfsbaustein		g	
Schließer		g	7
Öffner		g	5
Schutzart			IP20
Berührungsschutz bei senkrechter Betätigung von vorne (EN 50274)			finger- und handrückensicher
Gewicht			
AC-betätigt		kg	0.23
DC-betätigt		kg	0.28
Anschlussquerschnitte		mm ²	
Schraubklemmen			
eindrähtig		mm ²	1 x (0,75 - 4) 2 x (0,75 - 2,5)
feindrähtig mit Aderendhülse		mm ²	1 x (0,75 - 2,5) 2 x (0,75 - 2,5)
ein- oder mehrdrähtig		AWG	18 - 14
Anschlussschraube			M3,5
Pozidriv-Schraubendreher		Größe	2
Schlitzschraubendreher		mm	0.8 x 5.5 1 x 6
max. Anzugsdrehmoment		Nm	1.2
Federzugklemmen			
eindrähtig		mm ²	1 x (0,75 - 2,5) 2 x (0,75 - 2,5)
feindrähtig mit oder ohne Aderendhülse DIN 46228		mm ²	1 x (0,75 - 1,5) 2 x (0,75 - 1,5)
ein- oder mehrdrähtig		AWG	18 - 14
Schlitzschraubendreher		mm	0.6 x 3.5
Strombahnen			
Zwangsführung der Schaltglieder nach ZH 1/457, einschließlich Hilfsschalterbaustein			ja
Bemessungsstoßspannungsfestigkeit	U_{imp}	V AC	6000
Überspannungskategorie/Verschmutzungsgrad			III/3
Bemessungsisolationsspannung	U_i	V AC	690
Bemessungsbetriebsspannung	U_e	V AC	690
Bemessungsbetriebsstrom		A	
konventioneller thermischer Strom, 3-polig, 50 - 60 Hz			
offen			
Konventioneller thermischer Strom	I_{th}	A	16
AC-15			
220 V 230 V 240 V	I_e	A	4
380 V 400 V 415 V	I_e	A	4
500 V	I_e	A	1.5
DC			
DC-13 L/R  15 ms			
Strombahnen in Reihe:		A	
1	24 V	A	10
1	60 V	A	6
2	60 V	A	10

1	110 V	A	3
3	110 V	A	6
1	220 V	A	1
3	220 V	A	5
DC L/R  50 ms			
Strombahnen in Reihe:		A	
3	24 V	A	4
3	60 V	A	4
3	110 V	A	2
3	220 V	A	1
Sichere Trennung nach EN 61140			
zwischen Spule und Hilfskontakten		V AC	400
zwischen den Hilfskontakten		V AC	400
Konventioneller thermischer Strom	I_{th}	A	16
Kontaktzuverlässigkeit	Ausfallrate	λ	$<10^{-8}$, < ein Ausfall auf 100 Mio. Schaltungen (bei $U_e = 24$ V DC, $U_{min} = 17$ V, $I_{min} = 5.4$ mA)
Kurzschlussfestigkeit ohne Verschweißen			
maximales Überstromschutzorgan			
220 V 230 V 240 V		PKZM0	4
380 V 400 V 415 V		PKZM0	4
Kurzschlusschutz max. Schmelzsicherung			
500 V		A gG/ gL	10
Stromwärmeverluste bei Belastung mit I_{th}			
AC-betätigt		W	0.3
DC-betätigt		W	0.3
Kraftantriebe			
Spannungssicherheit		$x U_c$	
AC-betätigt		$x U_c$	
	Anzug	$x U_c$	0.8 - 1.1
DC-betätigt		$x U_c$	
	Anzug	$x U_c$	0.8 - 1.1
bei 24 V: ohne Hilfsschalter-Baustein (40 °C)	Anzug	$x U_c$	0.7 - 1.3
Leistungsaufnahme			
50 Hz	Anzug	VA	24
50 Hz	Halten	VA	3.4
50 Hz	Halten	W	1.2
60 Hz	Anzug	VA	30
60 Hz	Halten	VA	4.4
60 Hz	Halten	W	1.4
50/60 Hz	Anzug	VA	27 25
50/60 Hz	Halten	VA	4.2 3.3
50/60 Hz	Halten	W	1.4 1.2
DC-betätigt	Anzug = Halten	W	3
Einschaltdauer		% ED	100
Schaltzeiten bei 100 % U_c (Richtwerte)			
AC-betätigt Schließzeit		ms	15 - 21
AC-betätigt Schließer Öffnungszeit		ms	9 - 18
DC-betätigt Schließzeit		ms	
Schaltzeiten DC-betätigt Schließzeit maxim.		ms	31

DC-betätigt Schließer Öffnungszeit		ms	
Schaltzeiten DC-betätigt Schließer Öffnungszeit maxim.		ms	12

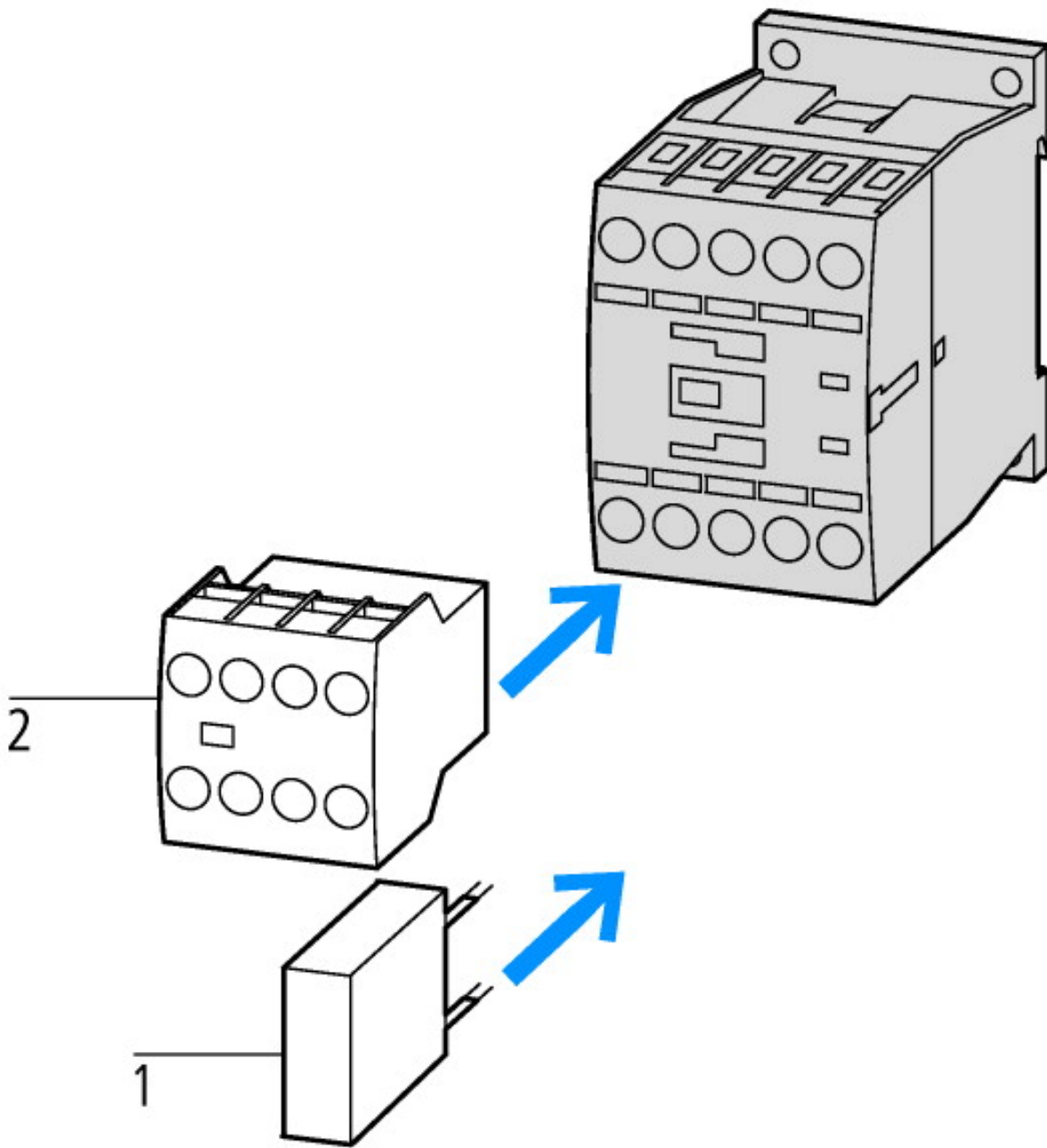
Hinweise

Hinweise Ein- und Ausschaltbedingungen nach DC-13 L/R konstant nach Angabe
Zeit-/Strom-Kennlinien nach Auflegeblatt "Schmelzsicherungen" (Auf Anfrage)
Reine Gleichspannung, Drehstrom-Brückengleichrichter oder geglättete Zweipulsbrückengleichrichtung

Technische Daten nach ETIM 5.0

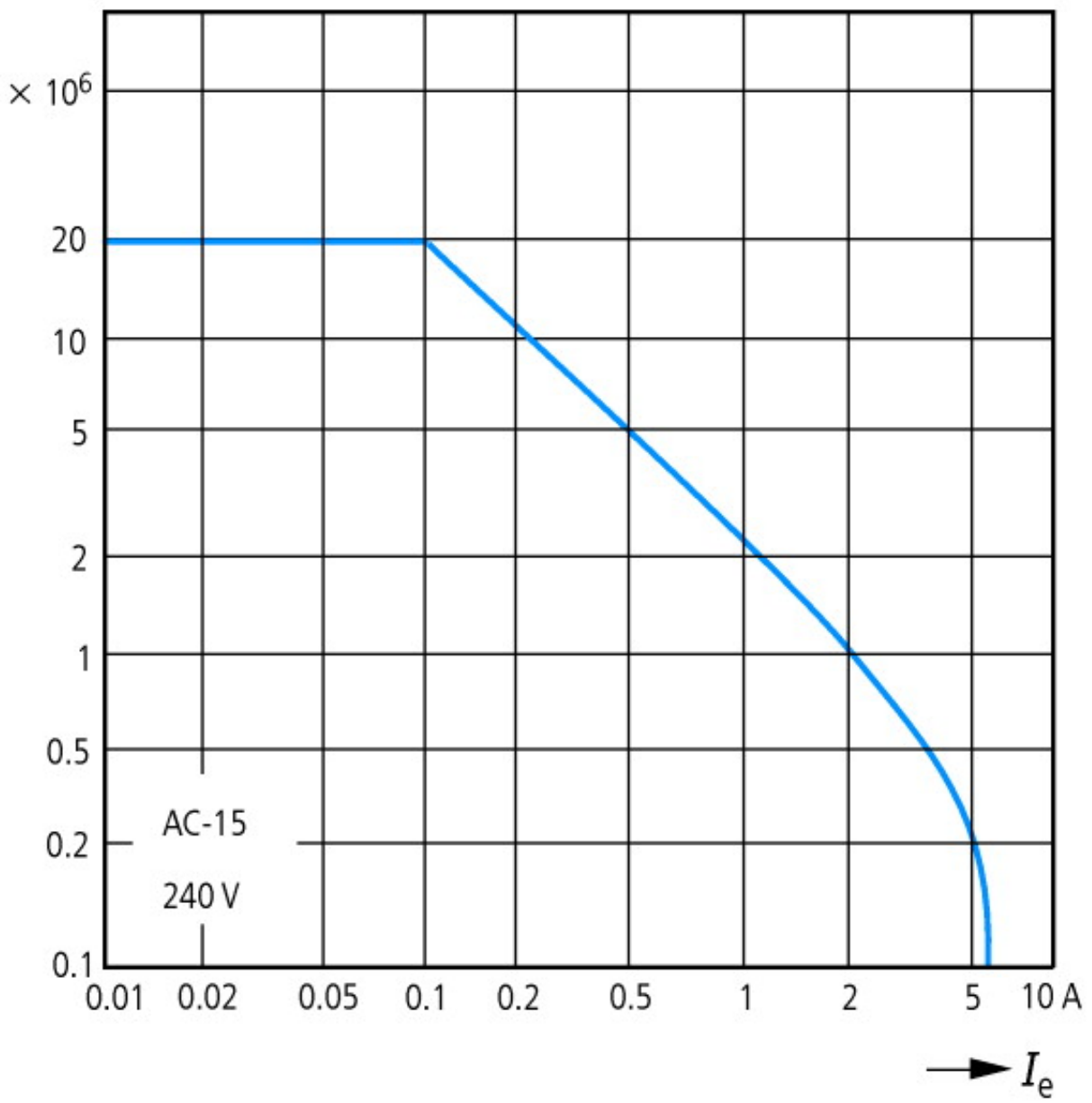
Niederspannungsschaltgeräte (EG000017) / Hilfsschütz, Relais (EC000196)			
Elektro-, Automatisierungs- und Prozessleittechnik / Niederspannungs-Schaltechnik / Schütz (NS) / Hilfsschütz, Relais (ecl@ss8-27-37-10-01 [AAB716010])			
Bemessungssteuerspeisespannung Us bei AC 50 Hz		V	230 - 230
Bemessungssteuerspeisespannung Us bei AC 60 Hz		V	240 - 240
Bemessungssteuerspeisespannung Us bei DC		V	0 - 0
Spannungsart zur Betätigung			AC
Bemessungsbetriebsstrom Ie, 400 V		A	4
Anschlussart Hilfsstromkreis			Schraubanschluss
Anzahl der Hilfskontakte als Öffner			0
Anzahl der Hilfskontakte als Schließer			4
Anzahl der Hilfskontakte als Öffner, verzögert schaltend			0
Anzahl der Hilfskontakte als Schließer, voreilend			0
Anzahl der Hilfskontakte als Wechsler			0

Kennlinien

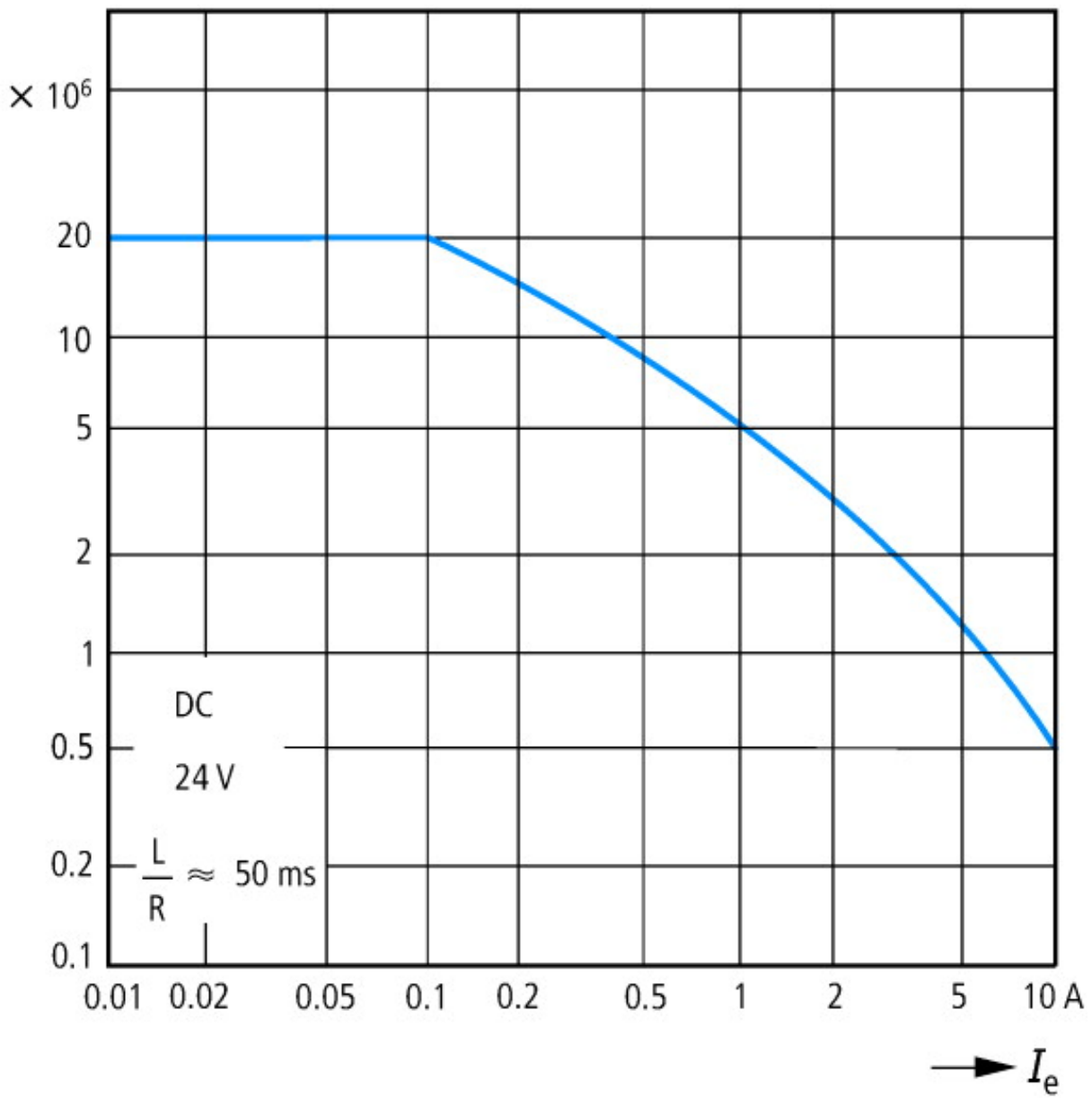


- 1: Schutzbeschaltung
- 2: Hilfsschalterbausteine

Kennlinien

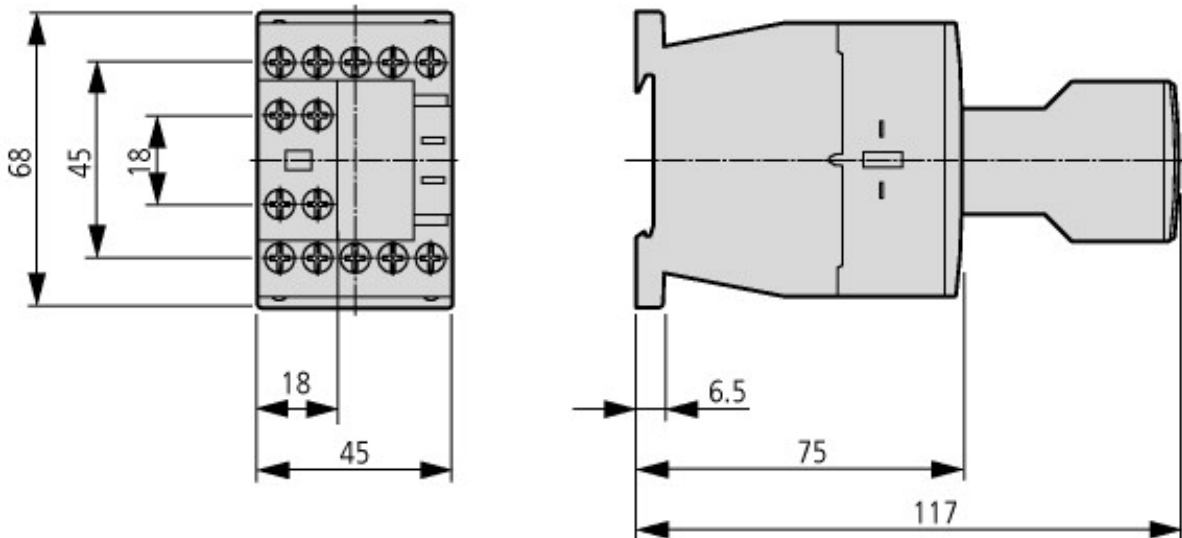


Gerätelebensdauer (Schaltspiele)
 I_e = Bemessungsbetriebsstrom

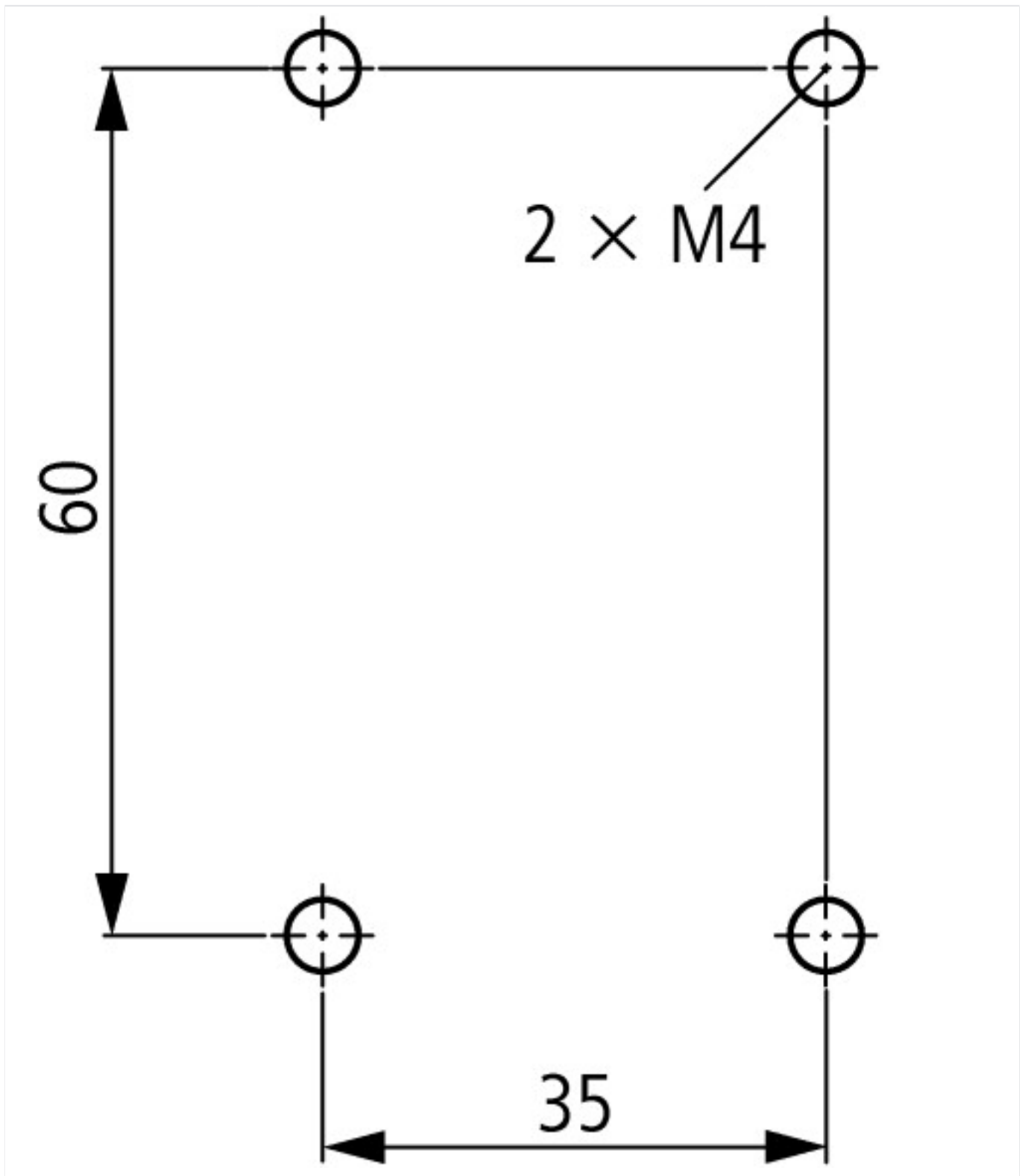


Gerätelebensdauer (Schaltspiele)
 I_e = Bemessungsbetriebsstrom

Abmessungen



Schütze mit Hilfsschalterbaustein



Weitere Produktinformationen (Verlinkungen)

IL03407013Z (AWA2100-2126) Leistungsschütze

IL03407013Z (AWA2100-2126)
Leistungsschütze

ftp://ftp.moeller.net/DOCUMENTATION/AWA_INSTRUCTIONS/IL03407013Z2012_03.pdf

<http://de.ecat.moeller.net/flip-cat/?edition=HPLTEv1&startpage=5.84>