



Leistungsschutz, 3p+1Ö, 5,5kW/400V/AC3



Powering Business Worldwide


Typ
Art.-Nr.

DILM12-01(230V50HZ,240V60H
276865

Katalog Nr.

XTCE012B01F

Lieferprogramm

| | | | |
|---|----------------|----|--|
| Sortiment | | | Leistungsschütze |
| Applikation | | | Leistungsschutz für Motoren |
| Untersortiment | | | Leistungsschütze bis 170 A, 3-polig |
| Gebrauchskategorie | | | AC-1: Nicht induktive oder schwach induktive Last, Widerstandsöfen AC-3: Käfigläufermotoren: Anlassen, Ausschalten während des Laufes AC-4: Käfigläufermotoren: Anlassen, Gegenstrombremsen, Reversieren, Tippen |
| Anschlusstechnik | | | Schraubklemmen |
| Pole | | | 3-polig |
| Bemessungsbetriebsstrom | | | |
| AC-3 | | | |
| 380 V 400 V | I_e | A | 12 |
| AC-1 | | | |
| konventioneller thermischer Strom, 3-polig, 50 - 60 Hz | | | |
| offen | | | |
| bei 40 °C | $I_{th} = I_e$ | A | 22 |
| gekapselt | I_{th} | A | 18 |
| konventioneller thermischer Strom 1-polig | | | |
| offen | I_{th} | A | 50 |
| gekapselt | I_{th} | A | 45 |
| max. Bemessungsbetriebsleistung Drehstrommotoren 50 - 60 Hz | | | |
| AC-3 | | | |
| 220 V 230 V | P | kW | 3.5 |
| 380 V 400 V | P | kW | 5.5 |
| 660 V 690 V | P | kW | 6.5 |
| AC-4 | | | |
| 220 V 230 V | P | kW | 2 |
| 380 V 400 V | P | kW | 3 |
| 660 V 690 V | P | kW | 4.4 |
| Kontaktbestückung | | | |
| Ö = Öffner | | | 1 Ö |
| Schaltzeichen | | |  |
| Hinweise | | | Schaltglieder nach EN 50012. Mit Mirror-Kontakt. |
| kombinierbar mit Hilfsschalter | | | DILA-XH(V).. |
| Stromart AC/DC | | | Wechselstrombetätigung |

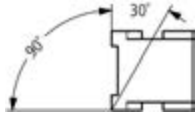
Approbationen

Product Standards
UL File No.
UL Category Control No.
CSA File No.
CSA Class No.
North America Certification
Specially designed for North America

IEC/EN 60947-4-1; UL 508; CSA-C22.2 No. 14-05; CE marking
E29096
NLDX
012528
2411-03, 3211-04
UL listed, CSA certified
No

Allgemeines

| | | | |
|-------------------------|--|--|---------------------------------|
| Normen und Bestimmungen | | | IEC/EN 60947, VDE 0660, UL, CSA |
|-------------------------|--|--|---------------------------------|

| | | | |
|--|--------------------|----------------------|--|
| Lebensdauer, mechanisch | | | |
| AC-betätigt | Schaltspiele | x 10 ⁶ | 10 |
| DC-betätigt | Schaltspiele | x 10 ⁶ | 10 |
| Schalthäufigkeit, mechanisch | | | |
| mechanisch, AC-betätigt | Schaltspiele, h | | 5000 |
| DC-betätigt | Schaltspiele, h | | 5000 |
| Klimafestigkeit | | | Feuchte Wärme, konstant, nach IEC 60068-2-78 Feuchte Wärme, zyklisch, nach IEC 60068-2-30 |
| Umgebungstemperatur | | | |
| offen | | °C | - 25 - 60 |
| gekapselt | | °C | - 25 - 40 |
| Lagerung | | °C | - 40 - 80 |
| Einbaulage wechselstrom- und gleichstrombetätigt | | | |
| | | |  |
| Schockfestigkeit (IEC/EN 60068-2-27) | | | |
| Halbsinusstoß 10 ms | | | |
| Hauptschaltglieder | | | |
| Schließer | | g | 10 |
| Hilfsschaltglieder | | | |
| Schließer | | g | 7 |
| Öffner | | g | 5 |
| Schockfestigkeit (IEC/EN 60068-2-27) bei Tischmontage | | | |
| Halbsinusstoß 10 ms | | | |
| Hauptschaltglieder | | | |
| Schließer | | g | 5.7 |
| Hilfsschaltglieder | | | |
| Schließer | | g | 3.4 |
| Öffner | | g | 3.4 |
| Schutzart | | | |
| | | | IP20 |
| Berührungsschutz bei senkrechter Betätigung von vorne (EN 50274) | | | |
| | | | finger- und handrücksicher |
| Gewicht | | | |
| AC-betätigt | | kg | 0.23 |
| DC-betätigt | | kg | 0.28 |
| Anschlussquerschnitte Hauptleiter | | | |
| eindrätig | | mm ² | 1 x (0.75 - 4) 2 x (0.75 - 2.5) |
| feindrätig mit Aderendhülse | | mm ² | 1 x (0.75 - 2.5) 2 x (0.75 - 2,5) |
| | | | Auch ohne Aderendhülse. |
| ein- oder mehrdrätig | | AWG | 18 - 10 |
| Anschlusschraube Hauptleiter | | | |
| | | | M3.5 |
| Anzugsdrehmoment | | | |
| | | | Nm 1.2 |
| Anschlussquerschnitte Hilfsleiter | | | |
| eindrätig | | mm ² | 1 x (0.75 - 4) 2 x (0.75 - 2.5) |
| feindrätig mit Aderendhülse | | mm ² | 1 x (0.75 - 2.5) 2 x (0.75 - 2.5) |
| ein- oder mehrdrätig | | AWG | 18 - 14 |
| Anschlusschraube Hilfsleiter | | | |
| | | | M3.5 |
| Anzugsdrehmoment | | | |
| | | | Nm 1.2 |
| Werkzeug | | | |
| Hauptleiter | | | |
| Pozidriv-Schraubendreher | | | Größe 2 |

| | | | |
|-----------------------------------|--|-----------------|--------------------------------------|
| Schlitzschraubendreher | | mm | 0.8 x 5.5 1 x 6 |
| Hilfsleiter | | | |
| Pozidriv-Schraubendreher | | Größe | 2 |
| Schlitzschraubendreher | | mm | 0.8 x 5.5 1 x 6 |
| Anschlussquerschnitte Hauptleiter | | | |
| eindrätig | | mm ² | 1 x (0.75 - 2.5) 2 x (0.75 - 2.5) |
| feindrätig | | mm ² | 1 x (0.75 - 2.5) 2 x (0.75 - 2.5) |
| feindrätig mit Aderendhülse | | mm ² | 1 x (0.75 - 1.5) 2 x (0.75 - 1.5) |
| ein- oder mehrdrätig | | AWG | 18 - 14 |
| Anschlussquerschnitte Hilfsleiter | | | |
| eindrätig | | mm ² | 1 x (0.75 - 2.5) 2 x (0.75 - 2.5) |
| feindrätig | | mm ² | 1 x (0.75 - 2.5) 2 x (0.75 - 2.5) |
| feindrätig mit Aderendhülse | | mm ² | 1 x (0.75 - 1.5) 2 x (0.75 - 1.5) |
| ein- oder mehrdrätig | | AWG | 18 - 14 |
| Werkzeug | | | |
| Abisolierlänge | | mm | 10 |
| Schraubendreherklingenbreite | | mm | 3.5 |

Hauptstrombahnen

| | | | |
|---|----------------|---------|-------|
| Bemessungsstoßspannungsfestigkeit | U_{imp} | V AC | 8000 |
| Überspannungskategorie/Verschmutzungsgrad | | | III/3 |
| Bemessungsisolationsspannung | U_i | V AC | 690 |
| Bemessungsbetriebsspannung | U_e | V AC | 690 |
| Sichere Trennung nach EN 61140 | | | |
| zwischen Spule und Kontakten | | V AC | 400 |
| zwischen den Kontakten | | V AC | 400 |
| Einschaltvermögen (cos φ nach IEC/EN 60947) | | | |
| | bis 690 V | A | 144 |
| Ausschaltvermögen | | | |
| 220 V 230 V | | A | 120 |
| 380 V 400 V | | A | 120 |
| 500 V | | A | 100 |
| 660 V 690 V | | A | 70 |
| Kurzschlussfestigkeit | | | |
| Kurzschlusschutz max. Schmelzsicherung | | | |
| Zuordnungsart „2“ | | | |
| 400 V | gG/gL 500 V | A | 20 |
| 690 V | gG/gL 690 V | A | 20 |
| Zuordnungsart „1“ | | | |
| 400 V | gG/gL 500 V | A | 35 |
| 690 V | gG/gL 690 V | A | 25 |

Wechselspannung

| | | | |
|--|--|--|--|
| AC-1 | | | |
| Bemessungsbetriebsstrom | | | |
| konventioneller thermischer Strom, 3-polig, 50 - 60 Hz | | | |
| offen | | | |

| | | | |
|---|----------------|----|-----|
| bei 40 °C | $I_{th} = I_e$ | A | 22 |
| bei 50 °C | $I_{th} = I_e$ | A | 21 |
| bei 55 °C | $I_{th} = I_e$ | A | 21 |
| bei 60 °C | $I_{th} = I_e$ | A | 20 |
| gekapselt | I_{th} | A | 18 |
| konventioneller thermischer Strom 1-polig | | | |
| offen | I_{th} | A | 50 |
| gekapselt | I_{th} | A | 45 |
| AC-3 | | | |
| Bemessungsbetriebsstrom | | | |
| offen, 3-polig, 50 - 60 Hz | | | |
| 220 V 230 V | I_e | A | 12 |
| 240 V | I_e | A | 12 |
| 380 V 400 V | I_e | A | 12 |
| 415 V | I_e | A | 12 |
| 440 V | I_e | A | 12 |
| 500 V | I_e | A | 10 |
| 660 V 690 V | I_e | A | 7 |
| Bemessungsbetriebsleistung | | | |
| 220 V 230 V | P | kW | 3.5 |
| 240 V | P | kW | 4 |
| 380 V 400 V | P | kW | 5.5 |
| 415 V | P | kW | 7 |
| 440 V | P | kW | 7.5 |
| 500 V | P | kW | 7 |
| 660 V 690 V | P | kW | 6.5 |
| AC-4 | | | |
| offen, 3-polig, 50 - 60 Hz | | | |
| 220 V 230 V | I_e | A | 7 |
| 240 V | I_e | A | 7 |
| 380 V 400 V | I_e | A | 7 |
| 415 V | I_e | A | 7 |
| 440 V | I_e | A | 7 |
| 500 V | I_e | A | 6 |
| 660 V 690 V | I_e | A | 5 |
| Bemessungsbetriebsleistung | | | |
| 220 V 230 V | P | kW | 2 |
| 240 V | P | kW | 2.2 |
| 380 V 400 V | P | kW | 3 |
| 415 V | P | kW | 3.4 |
| 440 V | P | kW | 3.6 |
| 500 V | P | kW | 3.5 |
| 660 V 690 V | P | kW | 4.4 |

Gleichspannung

| | | | |
|-------------------------------------|-------|---|-----|
| Bemessungsbetriebsstrom I_e offen | | | |
| DC-1 | | | |
| 60 V | I_e | A | 20 |
| 110 V | I_e | A | 20 |
| 220 V | I_e | A | 15 |
| 440 V | I_e | A | 1.3 |
| DC-3 | | | |
| 60 V | I_e | A | 20 |
| 110 V | I_e | A | 20 |

| | | | |
|-------|-------|---|-----|
| 220 V | I_e | A | 1.5 |
| 440 V | I_e | A | 0.2 |
| DC-5 | | | |
| 60 V | I_e | A | 20 |
| 110 V | I_e | A | 20 |
| 220 V | I_e | A | 1.5 |
| 440 V | I_e | A | 0.2 |

Stromwärmeverluste

| | | | |
|--|--|------------|-----|
| 3-polig, bei I_{th} | | W | 3 |
| Stromwärmeverluste bei I_e nach AC-3/400 V | | W | 1.1 |
| Impedanz pro Pol | | m Ω | 2.5 |

Kraftantriebe

| | | | |
|--|--------|----------|--|
| Spannungssicherheit | | $x U_c$ | |
| AC-betätigt | Anzug | $x U_c$ | 0.8 - 1.1 |
| AC-betätigt | Abfall | $x U_c$ | 0.3 - 0.6 |
| DC-betätigt | Anzug | $x U_c$ | 0.7 - 1.2 |
| Hinweis | | | mindestens geglättete Zweipulsbrückengleichrichter oder Drehstrom-Gleichrichter |
| DC-betätigt | Abfall | $x U_c$ | 0.15 - 0.6 |
| Leistungsaufnahme der Spule im kalten Zustand und $1.0 \times U_c$ | | | |
| 50 Hz | Anzug | VA | 24 |
| 50 Hz | Halten | VA | 3.4 |
| 50 Hz | Halten | W | 1.2 |
| 60 Hz | Anzug | VA | 30 |
| 60 Hz | Halten | VA | 4.4 |
| 60 Hz | Halten | W | 1.4 |
| 50/60 Hz | Anzug | VA | 27 25 |
| 50/60 Hz | Halten | VA | 4.2 3.3 |
| 50/60 Hz | Halten | W | 1.4 1.2 |
| DC-betätigt | Anzug | W | 4.5 |
| DC-betätigt | Halten | W | 4.5 |
| Einschaltdauer | | % ED | 100 |
| Schaltzeiten bei 100 % U_c (Richtwerte) | | | |
| Hauptschaltglieder | | | |
| AC-betätigt | | | |
| Schließzeit | | ms | 15 - 21 |
| Öffnungszeit | | ms | 9 - 18 |
| DC-betätigt | | ms | |
| Schließzeit | | ms | 31 |
| Öffnungszeit | | ms | 12 |
| Lichtbogenzeit | | ms | 10 |
| Lebensdauer, mechanisch; Spule 50/60 Hz | | $x 10^6$ | mechanische Lebensdauer bei 50 Hz ca. 30% geringer als → Technische Daten Allgemeines |

Elektromagnetische Verträglichkeit (EMV)

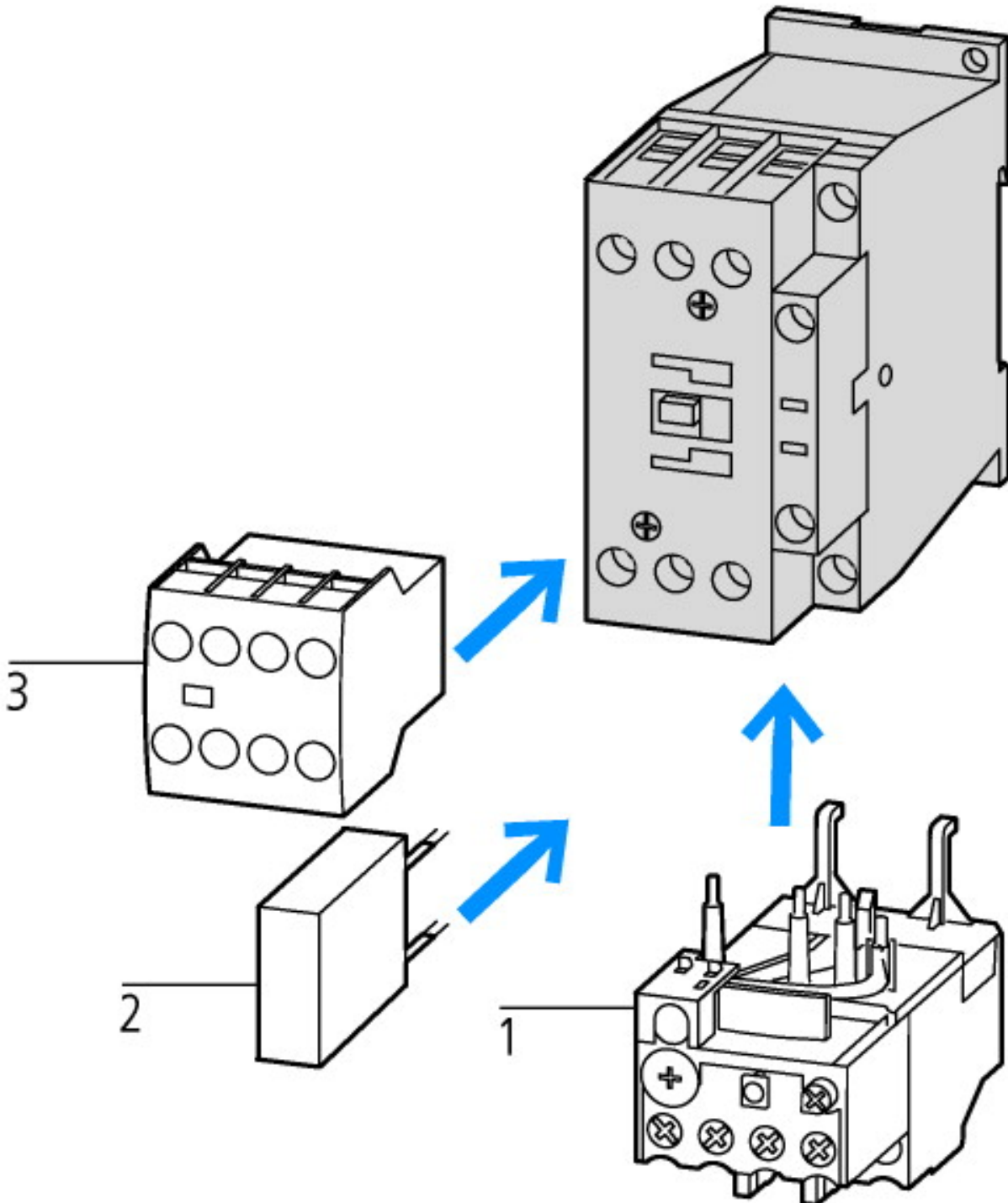
| | | | |
|----------------|--|--|-----------------|
| Störaussendung | | | nach EN 60947-1 |
| Störfestigkeit | | | nach EN 60947-1 |

Technische Daten nach ETIM 5.0

| | | | |
|--|--|---|-----------|
| Niederspannungsschaltgeräte (EG000017) / Leistungsschütz, AC-schaltend (EC000066) | | | |
| Elektro-, Automatisierungs- und Prozessleittechnik / Niederspannungs-Schaltechnik / Schütz (NS) / Leistungsschütz, AC-schaltend (ec ss8-27-37-10-03 [AAB718011]) | | | |
| Bemessungssteuerspeisespannung U_s bei AC 50 Hz | | V | 230 - 230 |
| Bemessungssteuerspeisespannung U_s bei AC 60 Hz | | V | 240 - 240 |
| Bemessungssteuerspeisespannung U_s bei DC | | V | 0 - 0 |

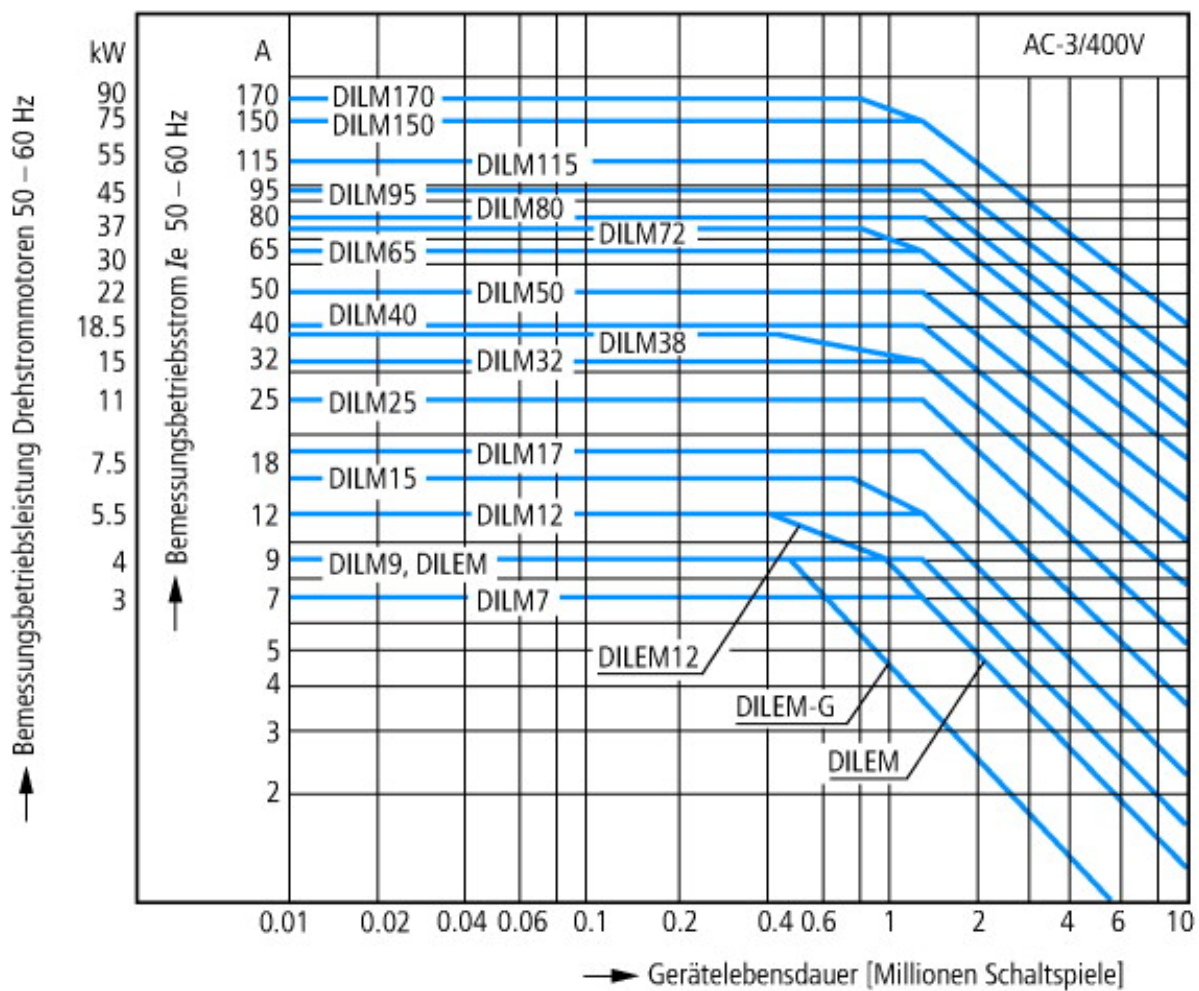
| | | |
|---|----|------------------|
| Spannungsart zur Betätigung | | AC |
| Bemessungsbetriebsstrom I _e bei AC-1, 400 V | A | 14 |
| Bemessungsbetriebsstrom I _e bei AC-3, 400 V | A | 12 |
| Bemessungsbetriebsleistung bei AC-3, 400 V | kW | 5.5 |
| Bemessungsbetriebsstrom I _e bei AC-4, 400 V | A | 7 |
| Bemessungsbetriebsleistung I _e bei AC-4, 400 V | kW | 3 |
| Geeignet für Reiheneinbau | | nein |
| Anzahl der Hilfskontakte als Schließer | | 0 |
| Anzahl der Hilfskontakte als Öffner | | 1 |
| Anschlussart Hauptstromkreis | | Schraubanschluss |
| Anzahl der Öffner als Hauptkontakte | | 0 |
| Anzahl der Schließer als Hauptkontakte | | 3 |

Kennlinien

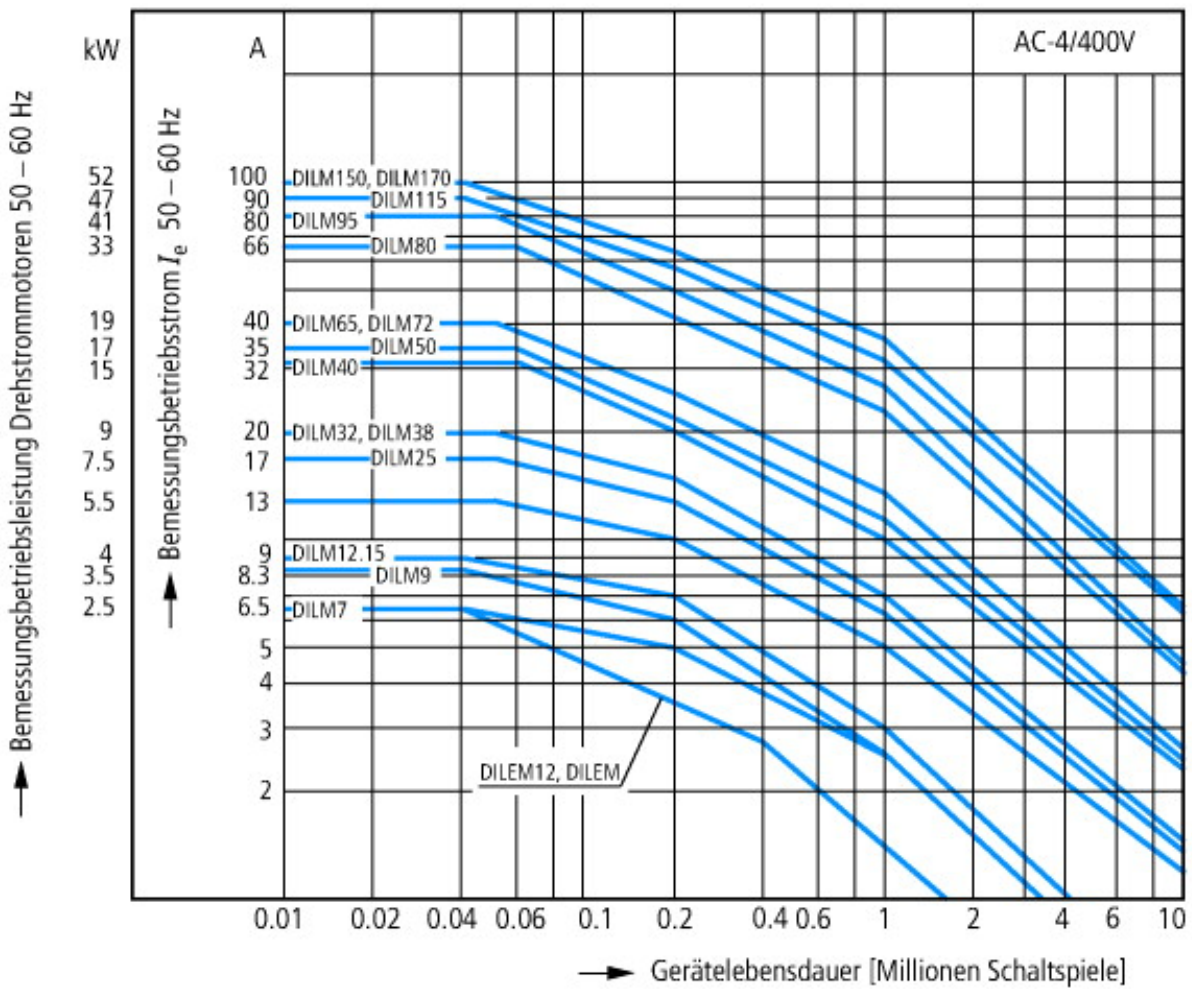


- 1: Motorschutzrelais
- 2: Schutzbeschaltung
- 3: Hilfsschalterbausteine

Kennlinien

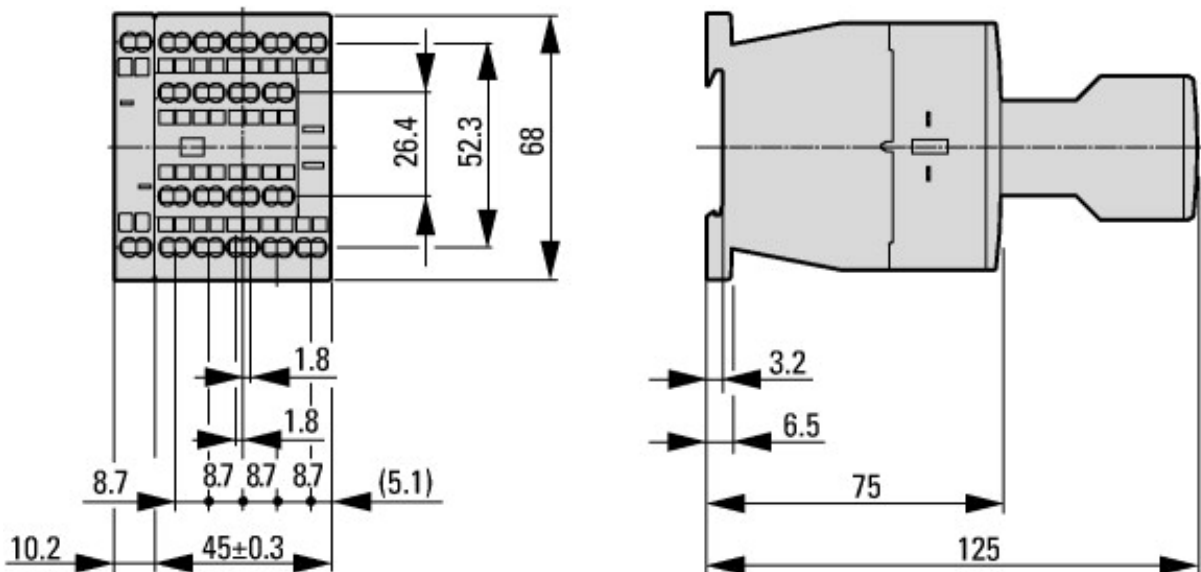


- Käfigläufermotoren
- Betriebskennzeichnung
- Einschalten: aus dem Stand
- Ausschalten: während des Laufs
- Elektrische Kurzbezeichnung
- Einschalten: bis $6 \times$ Motorbemessungsstrom
- Ausschalten: bis $1 \times$ Motorbemessungsstrom
- Gebrauchskategorie
- 100 % AC-3
- Typische Anwendungsfälle
- Kompressoren
- Aufzüge
- Mischer
- Pumpen
- Rolltreppen
- Rührwerk
- Lüfter
- Transportbänder
- Zentrifugen
- Klappen
- Becherwerke
- Klimaanlagen
- Allgemeine Antriebe an Bearbeitungs- und Verarbeitungsmaschinen

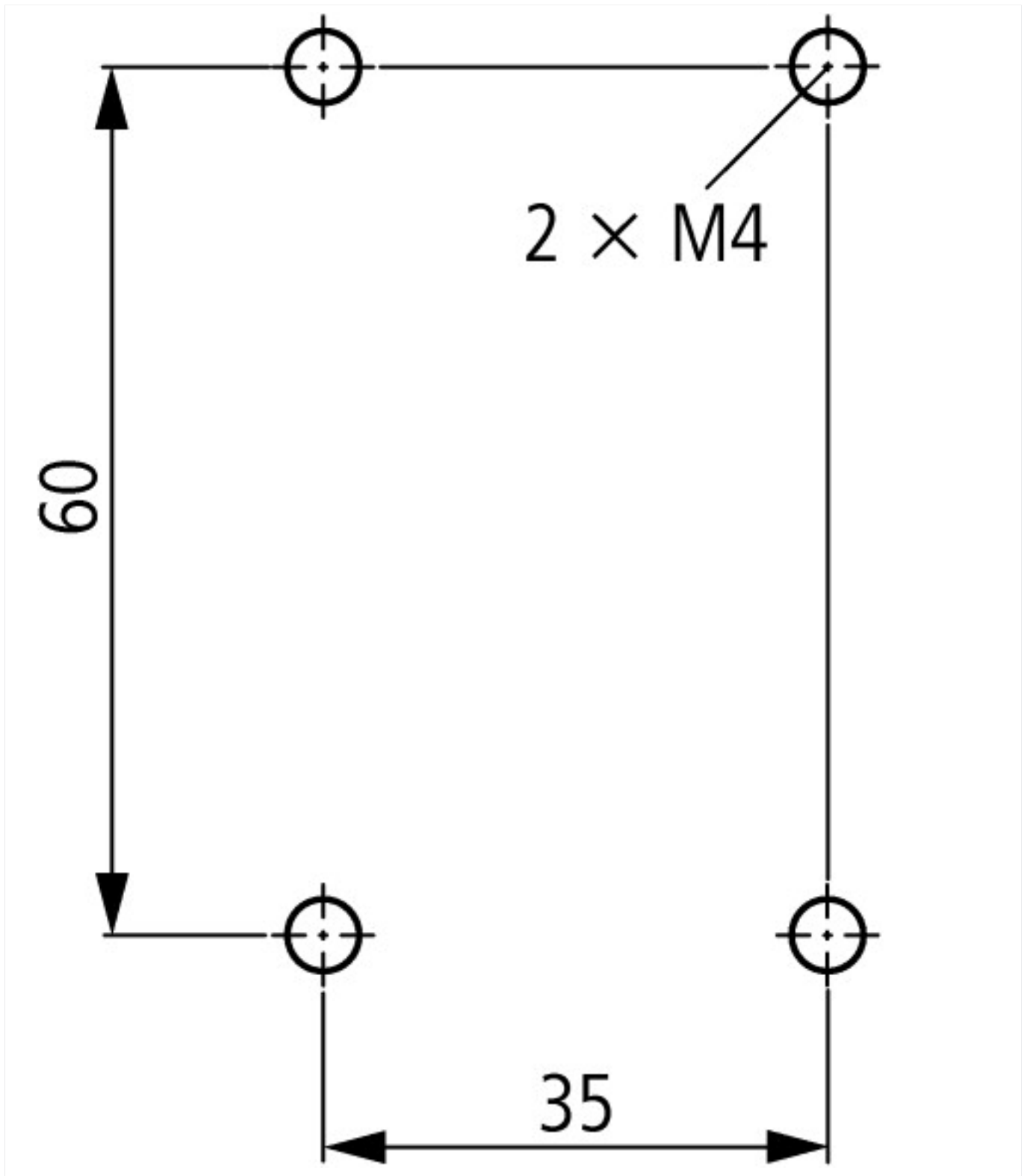


- Extreme Schaltbedingungen
- Käfigläufermotoren
- Betriebskennzeichnung
- Tippen, Gegenstrombremsen, Reversieren
- Elektrische Kurzbezeichnung
- Einschalten: bis $6 \times$ Motorbemessungsstrom
- Ausschalten: bis $6 \times$ Motorbemessungsstrom
- Gebrauchskategorie
- 100 % AC-4
- Typische Anwendungsfälle
- Druckereimaschinen
- Drahtziehmaschinen
- Zentrifugen
- Sonderantriebe an Bearbeitungs- und Verarbeitungsmaschinen

Abmessungen



Schütze mit Hilfsschalterbaustein



Weitere Produktinformationen (Verlinkungen)

IL03407013Z (AWA2100-2126) Leistungsschütze

IL03407013Z (AWA2100-2126)
Leistungsschütze

ftp://ftp.moeller.net/DOCUMENTATION/AWA_INSTRUCTIONS/IL03407013Z2012_03.pdf

<http://de.ecat.moeller.net/flip-cat/?edition=HPLTEv1&startpage=5.84>

<http://de.ecat.moeller.net/flip-cat/?edition=HPLTEv1&startpage=5.85>

<http://de.ecat.moeller.net/flip-cat/?edition=HPLTEv1&startpage=5.86>

Schaltgeräte für
Blindstromkompensationsanlagen

http://www.moeller.net/binary/ver_techpapers/ver934de.pdf

X-Start - Moderne Schaltanlagen
effizient montieren und sicher
verdrahten

http://www.moeller.net/binary/ver_techpapers/ver938de.pdf

Spiegelkontakte für
hochverlässliche Informationen
zu sicherheitsbezogenen
Steuerfunktionen

http://www.moeller.net/binary/ver_techpapers/ver944de.pdf

| | |
|---|---|
| Einfluss der Kabelkapazität von langen Steuerleitungen auf die Betätigung von Schützen | http://www.moeller.net/binary/ver_techpapers/ver949de.pdf |
| Motorstarter und „Special Purpose Ratings“ für den Nordamerikanischen Markt | http://www.moeller.net/binary/ver_techpapers/ver953de.pdf |
| Schaltgeräte für Beleuchtungsanlagen | http://www.moeller.net/binary/ver_techpapers/ver955de.pdf |
| Mit mechanischen Hilfskontakten normenkonform und funktionssicher projektieren | http://www.moeller.net/binary/ver_techpapers/ver956de.pdf |
| Das Zusammenwirken von Leistungsschützen mit SPSEN | http://www.moeller.net/binary/ver_techpapers/ver957de.pdf |
| Sammelschienenadapter für die rationelle Motorstartermontage - jetzt auch für Nordamerika - | http://www.moeller.net/binary/ver_techpapers/ver960de.pdf |