




## Joystick, 4 Stellungen, tastend

**Typ** M22-WJ4  
**Art.-Nr.** 279417  
**Katalog Nr.** M22-WJ4Q



### Lieferprogramm

Sortiment			RMQ-Titan (Bohrloch 22.5 mm)
Grundfunktion			Joystick
Einzelgerät/Komplettgerät			Einzelgerät
Beschreibung			4 Stellungen mit einem Schaltpunkt je Betätigungsrichtung
Funktion			tastend in jeder Position
Funktion			
Frontring			Frontring Titan
Anbindung an SmartWire-DT			ja
<b>Hinweise</b>			
Frontring vergoldet →#274150			
Adapter M22-A4 verwenden →#279437			

### Approbationen

Product Standards	IEC/EN 60947-5; UL 508; CSA-C22.2 No. 14-05; CSA-C22.2 No. 94-91; CE marking		
UL File No.	E29184		
UL Category Control No.	NKCR		
CSA File No.	012528		
CSA Class No.	3211-03		
North America Certification	UL listed, CSA certified		
Degree of Protection	UL/CSA Type 3R, 4X, 12, 13		

### Allgemeines

Normen und Bestimmungen			IEC/EN 60947 VDE 0660
Lebensdauer, mechanisch		$\times 10^6$	> 0.1 Schaltspiele
Betätigungsfrequenz	Schaltspiele/h		 2000
Betätigungskraft		N	 5
Schutzart			IP66
Klimafestigkeit			Feuchte Wärme, konstant, nach IEC 60068-2-78 Feuchte Wärme, zyklisch, nach IEC 60068-2-30
Umgebungstemperatur		°C	
offen		°C	- 25 - + 70
Einbaulage			beliebig
Schockfestigkeit		g	30 Schockdauer 11 ms Halbsinus gemäß IEC 60068-2-27

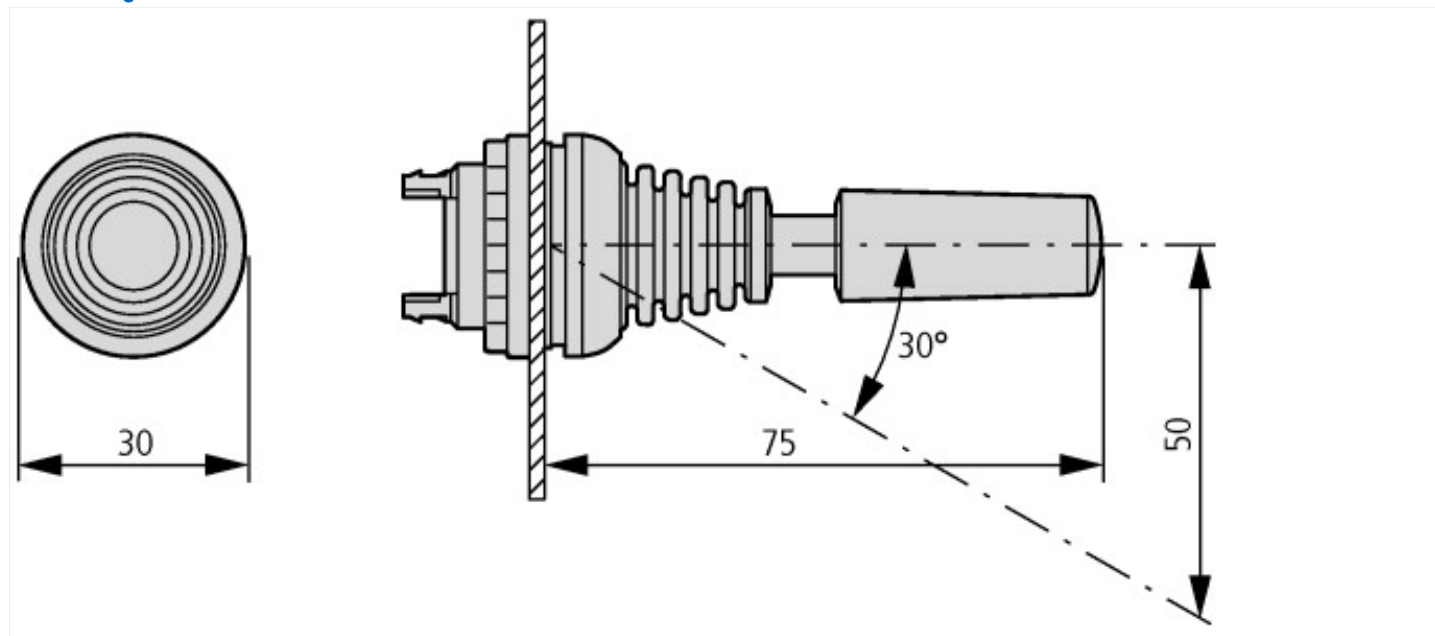
## Technische Daten nach ETIM 5.0

Nieder Spannungsschaltgeräte (EG000017) / Steuerschalter, Joystick (EC000632)

Elektro-, Automatisierungs- und Prozessleittechnik / Niederspannungs-Schalttechnik / Lastschalter, Lasttrennschalter, Steuerschalter / Steuerschalter, Joystick (ecl@ss8-27-37-14-04 [AKF061009])

Bemessungsbetriebsstrom I <sub>e</sub> bei AC-21	A	0
Zentralbefestigung, Lochdurchmesser	mm	22.5
Joysticklänge	mm	75
Anzahl der Betätigungsrichtungen		4
Anzahl der Schaltstufen		1
Anzahl der Schließer je Betätigungsrichtung		0
Anzahl der Öffner je Betätigungsrichtung		0
Anzahl der Wechselkontakte je Richtung		0
Mit Rückzug in Nullstellung		ja
Verriegelung in Nullstellung		nein
Codegeber		nein
Analogausgangssignal konfigurierbar		nein
Schutzart (IP)		IP66
Mit Frontring		ja
Werkstoff des Frontrings		Kunststoff
Farbe Frontring		Chrom

## Abmessungen



## Weitere Produktinformationen (Verlinkungen)

IL04716002Z (AWA1160-1745) System RMQ-Titan

IL04716002Z (AWA1160-1745) System RMQ-Titan

[ftp://ftp.moeller.net/DOCUMENTATION/AWA\\_INSTRUCTIONS/IL04716002Z2013\\_08.pdf](ftp://ftp.moeller.net/DOCUMENTATION/AWA_INSTRUCTIONS/IL04716002Z2013_08.pdf)