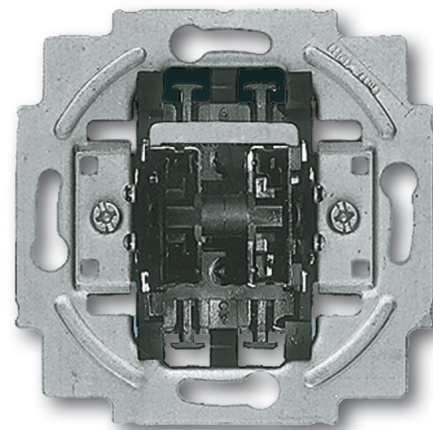


Einsätze für Jalousiesteuerung/Zeitschaltuhren  
Jalousieschalter-Einsatz  
1-polig, Schalter



Mit Umkehrsperre.

Nennspannung: 250 V~,  
Nennstrom: 10 A

Nur in Verbindung mit handelsüblichen UP-Gerätedosen nach DIN 49073, Teil 1, montieren oder Busch-Jaeger Art.-Nr. 3040 UP-Dose Mauerwerk, 3050 UP-Dose Hohlwand oder 3060 UP-Dose Beton), Mit diesen Jalousieschaltern/-tastern wird ein zu schnelles Umschalten der Laufrichtung sicher verhindert.

Bestellnummer: 2CKA001413A0590

Artikelnummer: 2020/4 US

EA-Nummer: 4011395046500