



NOT-AUS-SCHALTER 3-POLIG IU=32,  
P/AC-23A BEI 400V=11,5KW FRONTBEFESTIGUNG  
VIERLOCHBEFESTIGUNG DREHANTRIEB ROT/GELB  
(NOT-AUS)

Abbildung ähnlich

**Allgemeine technische Details:**

|   |    |                             |
|---|----|-----------------------------|
| <b>Produkt-Markename</b>                            |    | SETRON                      |
| <b>Produkt-Bezeichnung</b>                          |    | Haupt- und NOT-AUS-Schalter |
| <b>Bauart des Gerätes</b>                           |    | Festeinbau                  |
| <b>Ausführung des Betätigungselements</b>           |    | Drehantrieb, rot/gelb       |
| <b>Schutzart IP</b>                                 |    | IP65                        |
| <b>Polzahl</b>                                      |    | 3                           |
| <b>Eignung zur Verwendung</b>                       |    |                             |
| • Lasttrennschalter                                 |    | Ja                          |
| • Hauptschalter                                     |    | Ja                          |
| • Sicherheitsschalter                               |    | Ja                          |
| • NOT-AUS-Schalter                                  |    | Ja                          |
| • Wartungs-/Reparaturschalter                       |    | Ja                          |
| <b>Produktausstattung / Verriegelung</b>            |    | Ja                          |
| <b>Ausführung des Schaltantriebs / Motorantrieb</b> |    | Nein                        |
| <b>Produkterweiterung / optional</b>                |    |                             |
| • Motorantrieb                                      |    | Nein                        |
| • Spannungsauslöser                                 |    | Nein                        |
| <b>Umgebungstemperatur während Betriebsphase</b>    | °C | -25 ... 55                  |

|   |   |              |
|---|---|--------------|
| Isolationsspannung / Bemessungswert   | V | 690          |
| Stoßspannungsfestigkeit / Bemessungswert  | V | 6.000        |
| Verlustwirkleistung / je Leiter / typisch                                       | W | 1,8          |
| mechanische Schaltspiele als Betriebsdauer der Hauptkontakte typisch            |   | 100.000      |
| Berührungsschutz gegen elektrischen Schlag                                      |   | fingersicher |
| Referenzkennzeichen / gemäß DIN EN 61346-2                                      |   | S            |
| Referenzkennzeichen / gemäß DIN 40719 erweitert gemäß IEC 204-2 / gemäß IEC 750 |   | S            |

#### Hauptstromkreis:

|   |     |           |
|---|-----|-----------|
| Dauerstrom / Bemessungswert   | A   | 32        |
| Betriebsstrom / bei AC-21 / Bemessungswert  | A   | 32        |
| Kurzzeitstromfestigkeit (I <sub>cw</sub> ) / bei 690 V / befristet auf 1 s / Bemessungswert | A   | 640       |
| Betriebsfrequenz  | Hz  | 50 ... 60 |
| Betriebsspannung / bei 50/60 Hz / bei AC / Bemessungswert                                   | V   | 690       |
| Betriebsleistung / bei AC-3   |     |           |
| • bei 400 V / Bemessungswert  | kW  | 9,5       |
| • bei 690 V / Bemessungswert  | kW  | 9,5       |
| Betriebsleistung / bei AC-23 A  |     |           |
| • bei 400 V / Bemessungswert  | kW  | 11,5      |
| • bei 690 V / Bemessungswert  | kW  | 11,5      |
| Schalzhäufigkeit / maximal  | 1/h | 50        |

#### Hilfsstromkreis:

|  |   |     |
|--|---|-----|
| Anzahl der Öffner / für Hilfskontakte                    |   | 0   |
| Anzahl der Schließer / für Hilfskontakte                 |   | 0   |
| Anzahl der Wechsler / für Hilfskontakte                  |   | 0   |
| Dauerstrom / des Hilfskontaktes / Bemessungswert         | A | 10  |
| Betriebsspannung / der Hilfskontakte / bei AC / maximal  | V | 500 |
| Isolationsspannung / des Hilfsschalters / Bemessungswert | V | 500 |

#### Kurzschluss:

|   |  |                       |
|---|--|-----------------------|
| Ausführung des Sicherungseinsatzes / für Kurzschlussschutz des Hauptstromkreises / erforderlich |  | Sicherung gL/gG: 40 A |
| Ausführung des Sicherungseinsatzes / für Kurzschlussschutz des Hilfsschalters / erforderlich    |  | Sicherung gL/gG: 10 A |

#### Einbau/ Befestigung/ Abmessungen:

|                                       |  |                  |
|---------------------------------------|--|------------------|
| Art der Befestigung                   |  | Frontbefestigung |
| • Frontmontage                        |  | Ja               |
| • Frontmontage mit Zentralbefestigung |  | Nein             |

|                                       |    |      |
|---------------------------------------|----|------|
| • Frontmontage mit 4-Loch Befestigung |    | Ja   |
| • Reiheneinbau                        |    | Ja   |
| • Schienen-Montage                    |    | Nein |
| <b>Breite</b>                         | mm | 67   |
| <b>Höhe</b>                           | mm | 83   |
| <b>Tiefe</b>                          | mm | 92,5 |

#### Anschlussarten:

|  |                 |  |
|--|-----------------|--|
| <b>Ausführung elektrischer Anschluss / für Hauptstromkreis</b>                                       |                 | Anschlussklemmen   |
| <b>Ausführung elektrischer Anschluss / für Hilfskontakte</b>   |                 | Anschlussklemmen   |
| <b>Art der anschließbaren Leiterquerschnitte</b>   |                 | -  |
| <b>Art der anschließbaren Leiterquerschnitte für Hauptkontakte feindrätig mit Aderendbearbeitung</b> |                 | 10 mm <sup>2</sup>   |
| <b>Art der anschließbaren Leiterquerschnitte</b>   |                 | -  |
| <b>anschließbarer Leiterquerschnitt / für Hauptkontakte</b>  |                 |  |
| • eindrätig  |                 |  |
| • minimal  | mm <sup>2</sup> | 1,5  |
| • maximal  | mm <sup>2</sup> | 16   |
| • mehrdrätig   |                 |  |
| • minimal  | mm <sup>2</sup> | 1,5  |
| • maximal  | mm <sup>2</sup> | 16   |
| • feindrätig / mit Aderendbearbeitung / maximal  | mm <sup>2</sup> | 10   |
| <b>anschließbarer Leiterquerschnitt / für Hilfskontakte</b>  |                 |  |
| • eindrätig  |                 |  |
| • minimal  | mm <sup>2</sup> | 0,75   |
| • maximal  | mm <sup>2</sup> | 4  |
| • mehrdrätig   |                 |  |
| • minimal  | mm <sup>2</sup> | 0,75   |
| • maximal  | mm <sup>2</sup> | 4  |
| • feindrätig / mit Aderendbearbeitung  |                 |  |
| • minimal  | mm <sup>2</sup> | 0,75   |
| • maximal  | mm <sup>2</sup> | 2,5  |
| <b>Art der anschließbaren Leiterquerschnitte / für Hilfskontakte</b>                                 |                 |  |
| • eindrätig  |                 | 2x (0,75 bis 2,5 mm <sup>2</sup> ), 1x 4 mm <sup>2</sup>   |
| • mehrdrätig   |                 | 2x (0,75 ... 2,5 mm <sup>2</sup> ), 1x 4 mm <sup>2</sup>   |
| • feindrätig / mit Aderendbearbeitung  |                 | 2x (0,75 ... 1,5 mm <sup>2</sup> ), 1x 2,5 mm <sup>2</sup> |

#### Approbationen/ Zertifikate:

|                         |                                       |
|-------------------------|---------------------------------------|
| <b>Eignungsnachweis</b> | CSA / UL / CCC / GL / LRS / DNV / PRS |
|-------------------------|---------------------------------------|

**allgemeine Produktzulassung****Prüfbescheinigungen**

[spezielle Prüfbescheinigungen](#)

**Schiffbau**

GL



LRS



PRS

**sonstiges**

[Konformitätserklärung](#) [Umweltbestätigung](#)

**Weitere Informationen:****Information- and Downloadcenter (Kataloge, Broschüren,...)**

<http://www.siemens.de/lowvoltage/kataloge>

**Industry Mall (Online-Bestellsystem)**

<http://www.siemens.de/lowvoltage/mall>

**Service&Support (Handbücher, Betriebsanleitungen, Zertifikate, Kennlinien, FAQs,...)**

<http://support.automation.siemens.com/WW/view/de/3LD2203-0TK53/all>

**Bilddatenbank (Produktfotos, 2D-Maßzeichnungen, 3D-Modelle, Geräteschaltpläne, ...)**

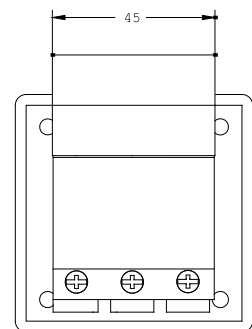
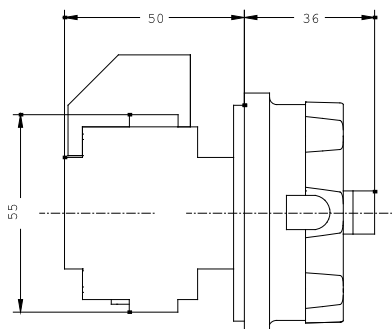
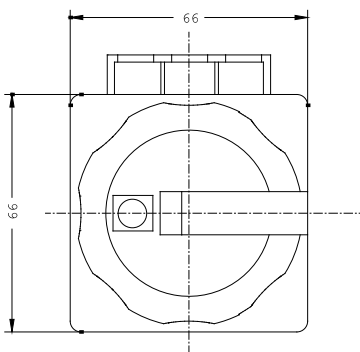
[http://www.automation.siemens.com/bilddb/cax\\_de.aspx?mlfb=3LD2203-0TK53](http://www.automation.siemens.com/bilddb/cax_de.aspx?mlfb=3LD2203-0TK53)

**CAX-Online-Generator**

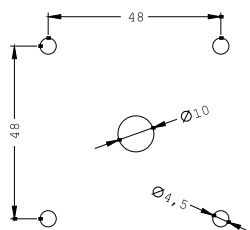
<http://www.siemens.com/cax>

**Ausschreibungstexte (Leistungsverzeichnisse)**

[Datanorm GAEB81](#) [GAEB83](#) [RTF](#) [TXT](#)



Bohrbild  
Tuer



letzte Änderung:

02.08.2013