

VERDRAHTUNGSBAUSATZ, FEDERZUG
ELEKTRISCH UND MECHANISCH, INCL. MECH.
VERRIEGELUNG, FUER WENDESTARTER, BGR. S00



Allgemeine technische Daten:

Produkt-Markename		SIRIUS
Produkt-Bezeichnung		Montagebausatz
Ausführung des Produkts		Wendekombination S00, Federzuganschluss
Baugröße des Schützes		S00

Einbau/ Befestigung/ Abmessungen:

Befestigungsart		aufsteckbar
-----------------	--	-------------

Approbationen/ Zertifikate:

allgemeine Produktzulassung	Konformitätserklärung	Schiffbau
-----------------------------	-----------------------	-----------



Schiffbau	sonstiges
-----------	-----------



GL



PRS



RINA

Umweltbestätigung

Bestätigungen

Weitere Informationen

Information- and Downloadcenter (Kataloge, Broschüren,...)

<http://www.siemens.de/industrial-controls/catalogs>

Industry Mall (Online-Bestellsystem)

<http://www.siemens.com/industrymall>

CAX-Online-Generator

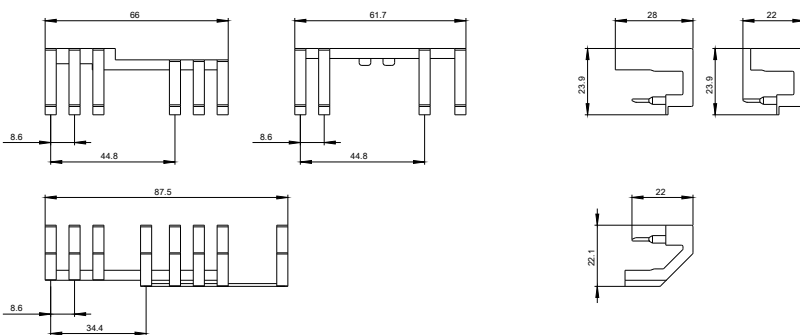
<http://support.automation.siemens.com/WW/CAXorder/default.aspx?lang=de&mlfb=3RA29132AA2>

Service&Support (Handbücher, Betriebsanleitungen, Zertifikate, Kennlinien, FAQs,...)

<https://support.industry.siemens.com/cs/ww/de/ps/3RA29132AA2>

Bilddatenbank (Produktfotos, 2D-Maßzeichnungen, 3D-Modelle, Geräteschaltpläne, EPLAN Makros, ...)

http://www.automation.siemens.com/bilddb/cax_de.aspx?mlfb=3RA29132AA2&lang=de



letzte Änderung:

01.04.2016