

NOT-HALT-PILZDRUCKTASTER, 22MM, RUND, METALL,  
HOCHGLANZ, ROT, 40MM, ZWANGSLAEUFIGE VERRASTUNG,  
DREHENTRIEGELUNG



Abbildung ähnlich

Produkt-Markename	SIRIUS ACT
Produkt-Bezeichnung	Befehls- und Meldegeräte
Ausführung des Produkts	NOT-HALT-Pilzdrucktaster

**Gehäuse:**

Anzahl der Befehlsstellen	1
---------------------------	---

**Betätigungselement:**

Ausführung des Betätigungselements	NOT-HALT-Pilzdrucktaster, überlistsicher
Funktionsweise des Betätigungselements	verrastend
Produkterweiterung optional Leuchtmittel	Nein
Farbe	
• des Betätigungselements	rot
Material des Betätigungselements	Kunststoff
Form des Betätigungselements	rund
Außendurchmesser des Betätigungselements	40 mm
Art der Entriegelung	Dreh-Entriegelung
Anzahl der Schaltstellungen	2

**Frontring:**

Produktbestandteil Frontring	Nein
------------------------------	------

**Allgemeine technische Daten:**

<b>Produktfunktion</b>	
• Zwangsöffnung	Ja
• NOT-AUS-Funktion	Ja
• NOT-HALT-Funktion	Ja
<b>Schutzart IP</b>	IP66, IP67, IP69(IP69K)
<b>Schutzart NEMA</b>	NEMA 1, 2, 3, 3R, 4, 4X, 12
<b>Schockfestigkeit</b>	
• gemäß IEC 60068-2-27	Sinushalbwelle 50g / 11 ms
<b>Schwingfestigkeit</b>	
• gemäß IEC 60068-2-6	10 ... 500 Hz: 5g
<b>Schaltdauer maximal</b>	600 1/h
<b>mechanische Lebensdauer (Schaltspiele)</b>	
• typisch	300 000
<b>Betriebsmittelkennzeichen</b>	
• gemäß DIN EN 61346-2	S
• gemäß DIN EN 81346-2	S

**Sicherheitsrelevante Kenngrößen:**

<b>B10-Wert</b>	
• bei hoher Anforderungsrate gemäß SN 31920	100 000

**Umgebungsbedingungen:**

<b>Umgebungstemperatur</b>	
• während Betrieb	-25 ... +70 °C
• während Lagerung	-40 ... +80 °C
<b>Umweltkategorie während Betrieb gemäß IEC 60721</b>	3M6, 3S2, 3B2, 3C3, 3K6 (bei relativer Luftfeuchtigkeit von 10 ... 95%)

**Einbau/ Befestigung/ Abmessungen:**

<b>Form der Einbauöffnung</b>	rund
<b>Einbaudurchmesser</b>	22,3 mm
<b>positive Toleranz des Einbaudurchmessers</b>	0,4 mm
<b>Einbauhöhe</b>	45,3 mm
<b>Einbaubreite</b>	40 mm
<b>Einbautiefe</b>	26,3 mm

**Approbationen/Zertifikate**

allgemeine Produktzulassung	Konformitätserklärung	Prüfbescheinigungen
-----------------------------	-----------------------	---------------------



[Werksbescheinigungen](#)

Prüfbescheinigungen	sonstiges
---------------------	-----------

[spezielle Prüfbescheinigungen](#)

[Bestätigungen](#)

## Weitere Informationen

### Information- and Downloadcenter (Kataloge, Broschüren,...)

<http://www.siemens.de/industrial-controls/catalogs>

### Industry Mall (Online-Bestellsystem)

<https://mall.industry.siemens.com/mall/de/de/Catalog/product?mfb=3SU10501HB200AA0>

### CAX-Online-Generator

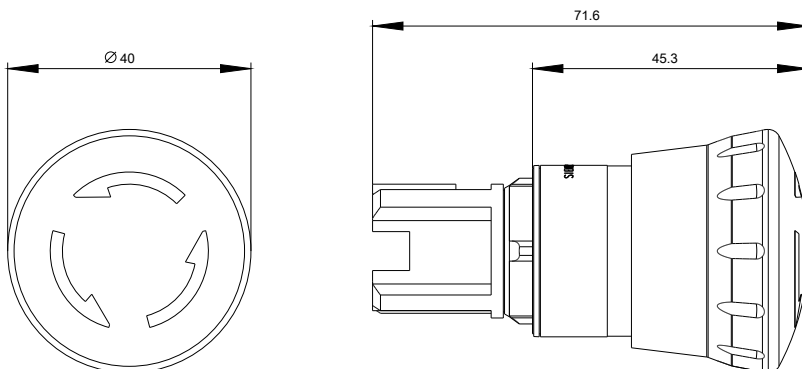
<http://support.automation.siemens.com/WW/CAXorder/default.aspx?lang=de&mfb=3SU10501HB200AA0>

### Service&Support (Handbücher, Betriebsanleitungen, Zertifikate, Kennlinien, FAQs,...)

<https://support.industry.siemens.com/cs/ww/de/ps/3SU10501HB200AA0>

### Bilddatenbank (Produktfotos, 2D-Maßzeichnungen, 3D-Modelle, Geräteschaltpläne, EPLAN Makros, ...)

[http://www.automation.siemens.com/bilddb/cax\\_de.aspx?mfb=3SU10501HB200AA0&lang=de](http://www.automation.siemens.com/bilddb/cax_de.aspx?mfb=3SU10501HB200AA0&lang=de)



letzte Änderung:

06.06.2016