

BLINDVERSCHLUSS FUER FREIE RUNDE BEFEHLSSTELLEN,  
KUNSTSTOFF, SCHWARZ



Abbildung ähnlich

|  |   |
|--|---|
| <b>Produkt-Markename</b>   | SIRIUS ACT  |
| <b>Produkt-Bezeichnung</b>   | Befehls- und Meldegeräte  |
| <b>Ausführung des Produkts</b>   | Blindverschluss   |
| <b>Betätigungselement:</b>   |   |
| <b>Form des Betätigungselements</b>                                    | rund  |
| <b>Außendurchmesser des Betätigungselements</b>                        | 29,5 mm   |
| <b>Allgemeine technische Daten:</b>                                    |   |
| <b>Schutzart IP</b>  | IP66, IP67, IP69(IP69K)   |
| <b>Schutzart NEMA</b>  | NEMA 1, 2, 3, 3R, 4, 4X, 12   |
| <b>Betriebsmittelkennzeichen</b>                                       |   |
| <ul style="list-style-type: none"> <li>gemäß DIN EN 61346-2</li> </ul> | S   |
| <ul style="list-style-type: none"> <li>gemäß DIN EN 81346-2</li> </ul> | S   |
| <b>Umgebungsbedingungen:</b>   |   |
| <b>Umgebungstemperatur</b>   |   |
| <ul style="list-style-type: none"> <li>während Betrieb</li> </ul>      | -25 ... +70 °C  |
| <ul style="list-style-type: none"> <li>während Lagerung</li> </ul>     | -40 ... +80 °C  |
| <b>Umweltkategorie während Betrieb gemäß IEC 60721</b>                 | 3M6, 3S2, 3B2, 3C3, 3K6 (bei relativer Luftfeuchtigkeit von 10 ... 95%) |

### Einbau/ Befestigung/ Abmessungen:

|                        |         |
|------------------------|---------|
| Form der Einbauöffnung | rund    |
| Einbaudurchmesser      | 22,3 mm |
| Einbauhöhe             | 6,5 mm  |
| Einbaubreite           | 29,5 mm |
| Einbautiefe            | 24,2 mm |

### Zubehör:

|                       |            |
|-----------------------|------------|
| Material des Zubehörs | Kunststoff |
| Farbe des Zubehörs    | schwarz    |

### Approbationen/Zertifikate

|                             |  |                       |                     |
|-----------------------------|--|-----------------------|---------------------|
| allgemeine Produktzulassung | EMV<br>(Elektromagnetische<br>Verträglichkeit) | Konformitätserklärung | Prüfbescheinigungen |
|-----------------------------|--|-----------------------|---------------------|



[EG-Konformitätserklärung EMV](#)



[Werksbescheinigungen](#)

Prüfbescheinigungen

sonstiges

[spezielle Prüfbescheinigungen](#)

[Bestätigungen](#)

### Weitere Informationen

Information- and Downloadcenter (Kataloge, Broschüren,...)

<http://www.siemens.de/industrial-controls/catalogs>

Industry Mall (Online-Bestellsystem)

<https://mall.industry.siemens.com/mall/de/de/Catalog/product?mlfb=3SU19000FA100AA0>

CAX-Online-Generator

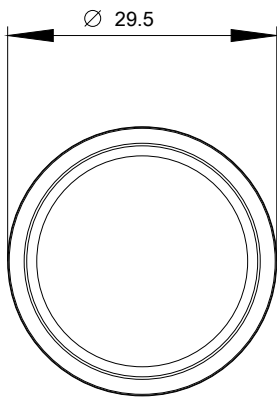
<http://support.automation.siemens.com/WW/CAXorder/default.aspx?lang=de&mlfb=3SU19000FA100AA0>

Service&Support (Handbücher, Betriebsanleitungen, Zertifikate, Kennlinien, FAQs,...)

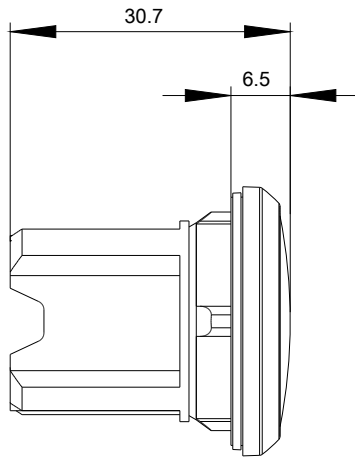
<https://support.industry.siemens.com/cs/ww/de/ps/3SU19000FA100AA0>

Bilddatenbank (Produktfotos, 2D-Maßzeichnungen, 3D-Modelle, Geräteschaltpläne, EPLAN Makros, ...)

[http://www.automation.siemens.com/bilddb/cax\\_de.aspx?mlfb=3SU19000FA100AA0&lang=de](http://www.automation.siemens.com/bilddb/cax_de.aspx?mlfb=3SU19000FA100AA0&lang=de)



letzte Änderung:



07.06.2016