

**TERMSERIES
RCL424024**

Weidmüller Interface GmbH & Co. KG
Klingenbergstraße 16
D-32758 Detmold
Germany
Fon: +49 5231 14-0
Fax: +49 5231 14-292083
www.weidmueller.com



TERMSERIES Zubehör umfasst:

- Ersatzrelais
- Sockel
- Trennwände
- Querverbindungen
- Einspeisemodule

Allgemeine Bestelldaten

Typ	RCL424024
Best.-Nr.	4058570000
Ausführung	TERMSERIES, Relais, Anzahl Kontakte: 2, Wechsler, AgNi 90/10, Nennsteuerspannung: 24 V DC, Dauerstrom: 8 A, Steckanschluss
GTIN (EAN)	4032248189298
VPE	20 Stück

**TERMSERIES
RCL424024**

Weidmüller Interface GmbH & Co. KG
 Klingenbergstraße 16
 D-32758 Detmold
 Germany
 Fon: +49 5231 14-0
 Fax: +49 5231 14-292083
 www.weidmueller.com

Technische Daten
Abmessungen und Gewichte

Breite	12,7 mm	Höhe	29 mm
Tiefe	15,7 mm	Nettogewicht	14,4 g

Temperaturen

Feuchtigkeit	40 °C / 93 % rel.Feuchte, keine Betauung	Betriebstemperatur	-40 °C...70 °C
Lagertemperatur	-40 °C...85 °C		

Eingang

Nennsteuerspannung	24 V DC	Nennstrom DC	16,7 mA
Nennleistung	400 mW	Ansprech-/Abfallspannung typ.	16,8 V / 2,4 V DC
Spulenwiderstand	1440 Ω ± 10 %		

Ausgang

Nennschaltspannung	250 V AC	Schaltspannung AC, max.	400 V
Dauerstrom	8 A	Einschaltstrom	15 A / 4 s
Schaltleistung AC (ohmsch), max.	2000 VA	Schaltleistung DC (ohmsch), max.	192 W @ 24 V
Einschaltverzögerung	≤ 8 ms	Ausschaltverzögerung	≤ 6 ms
min. Schaltleistung	100 mA / 5 V, 10 V / 10 mA, 24 V / 1 mA	max. Schaltfrequenz bei Nennlast	0,1 Hz

Kontaktdaten

Anzahl Kontakte	2	Ausführung Kontakt	Wechsler
Kontaktmaterial	AgNi 90/10	Mechanische Lebensdauer	AC-Spule 5 x 10 ⁶ Schaltungen, DC-Spule 30 x 10 ⁶ Schaltungen

Allgemeine Daten

Ausführung	Relais	Brennbarkeitsklasse nach UL 94	V-0
------------	--------	--------------------------------	-----

Isolationskoordination

Bemessungsspannung	250 V	Kriech- und Luftstrecke Eingang - Ausgang	≥ 10 mm
Spannungsfestigkeit Eingang - Ausgang	5 kV _{eff} / 1 min	Spannungsfestigkeit benachbarte Kontakte	2,5 kV _{eff} / 1 Min.
Spannungsfestigkeit offener Kontakt	1 kV _{eff} / 1 min	Schutzart	IP 20
Isolierstoffgruppe	IIIa	Verschmutzungsgrad	2
Überspannungskategorie	III		

erweiterte Angaben Zulassungen / Normen

Zertifikat-Nr. (CSA)	249409-2426937	Zertifikat-Nr. (cURus)	E224238
Normen	IEC 61810-1, UL508		

Anschlussdaten

Leiteranschlusstechnik	Steckanschluss	Raster in mm (P)	5 mm
------------------------	----------------	------------------	------

Datenblatt**TERMSERIES
RCL424024****Weidmüller Interface GmbH & Co. KG**
Klingenbergstraße 16
D-32758 Detmold
Germany
Fon: +49 5231 14-0
Fax: +49 5231 14-292083
www.weidmueller.com**Technische Daten****Klassifikationen**

ETIM 3.0	EC001437	ETIM 4.0	EC001437
ETIM 5.0	EC001437	ETIM 6.0	EC001437
UNSPSC	30-21-19-17	eClass 5.1	27-37-16-01
eClass 6.2	27-37-16-01	eClass 7.1	27-37-16-01
eClass 8.1	27-37-16-01	eClass 9.0	27-37-16-01

Zulassungen

Zulassungen



ROHS

Konform

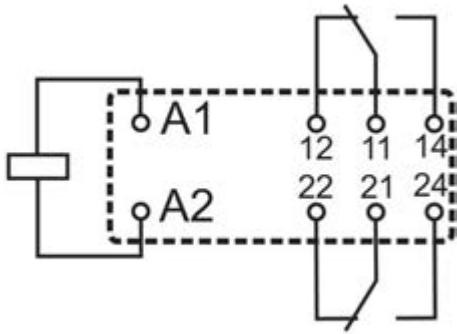
DownloadsKonformitätserklärung [K295_02_13.pdf](#)

**TERMSERIES
RCL424024**

Weidmüller Interface GmbH & Co. KG
 Klingenbergstraße 16
 D-32758 Detmold
 Germany
 Fon: +49 5231 14-0
 Fax: +49 5231 14-292083
 www.weidmueller.com

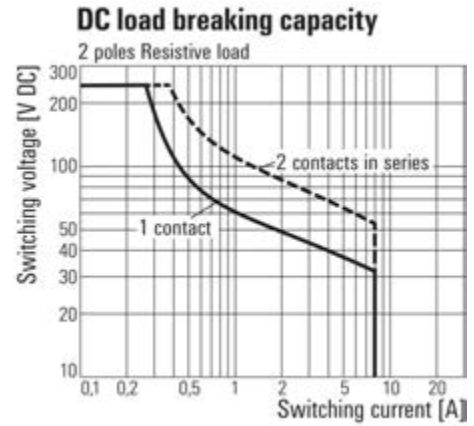
Zeichnungen

Schaltbild



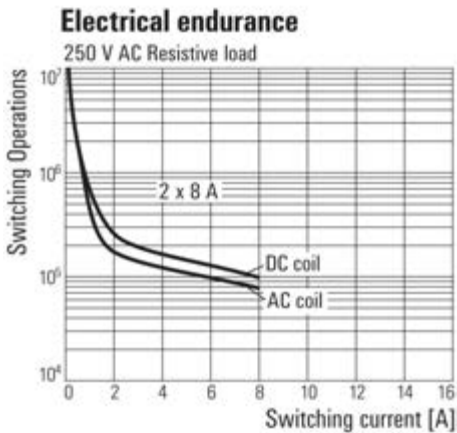
Ansicht auf Pins von unten

Lastgrenzkurve DC

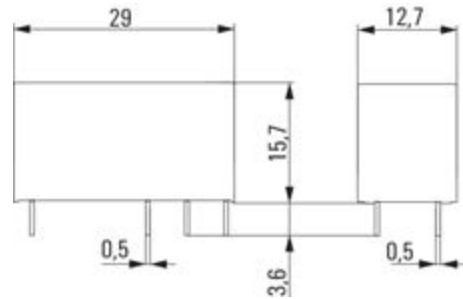


Ohmsche Last

Elektrische Lebensdauer



250 V AC ohmsche Last



**TERMSERIES
RCL424024**

Weidmüller Interface GmbH & Co. KG
 Klingenbergstraße 16
 D-32758 Detmold
 Germany
 Fon: +49 5231 14-0
 Fax: +49 5231 14-292083
 www.weidmueller.com

Typenschlüssel

