



# PrimaVision Compact für CDM

HID-PV C 35 /S CDM 220-240V 50/60Hz

Das HID-PV Compact ist ein hochwertiges, kompaktes elektronisches Vorschaltgerät für den optimalen und zuverlässigen Betrieb von CDM-Lampen. Diese kompakten und leichten Geräte lassen sich schnell und einfach installieren, so dass weniger Betriebsunterbrechungen auftreten und geringere Installationskosten anfallen.

## Produkt Daten

### • Allgemeine Eigenschaften

Typ Version	NG
Lampentyp	CDM
Anzahl Lampen	1 piece/unit
Geeignet für Außen- nutzung?	No
Max.Anz.VG je Siche- rung (B16A) (Nom)	24
Automatischer Neustart	Ja

### • Elektrische Kenndaten

Netzspannung	220 bis 240 V
Bereitstellungsfre- quenz	50-60 Hz
Betriebsfrequenz [kHz] (Nom)	0.14 kHz
PowerFactor 100%	0.95
Leistungsabg. (Nom)	
Zündungsspannung (Max)	4.0 kV
Zündungsausschalt- zeit (Nom)	18 min
Netzspannung (AC)	-10%+6%
Netzspannungssicher- heit	-18%+10%
Einschaltstromweite	0.25 ms
Konstante Leistungs- abweichung	-3%/+3%
Verlustleistung (Nom)	4.5 W
Einschaltstromspitze (Max)	26 A

### • Verdrahtung

Kabelkapa. Sekundär- seite (Nom)	100 pF
Max. Kabellänge	1.5 m
Gerät/Lampe	
Anschlussyp	Insert

### • Temperaturkenndaten

Umgebungstempe- ratur (Max)	55 °C
Umgebungstempe- ratur (Min)	-20 °C
Lagertemperatur (Max)	80 °C
Lagertemperatur (Min)	-25 °C
T-case lifetime (LED module) (Nom)	80 °C
Gehäusetemperatur max. (Max)	80 °C

### • Mechanische Kenndaten

Gehäuse	/S
---------	----

### • Zulassungen und Anwendungseigenschaften

Aktiver Temperatur- schutz	Yes
Sicherheitsstandard	EN 61347-2-12
Qualitätsstandard	ISO 9000:2000
Umweltfreundlich	ISO 14001
Oberschwingungsst- romissionen	EN 61000-3-2
EMC Immunität	EN 61547
Vibrationen	IEC 68-2-6 Fc

**PHILIPS**

# PrimaVision Compact für CDM

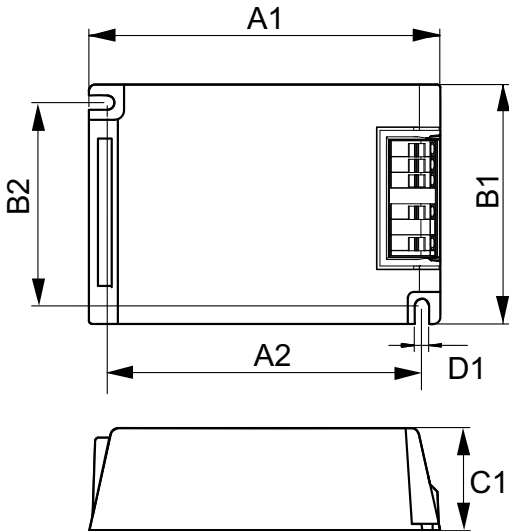
Erschütterungen IEC 68-2-29 Eb  
 Feuchtigkeit IEC 928-13  
 Prüfzeichen CE  
 ENEC Zertifikat  
 Brumm- und Geräuschlevel 37 dB(A)

EAN/UPC - Produkt 8711500881687  
 Bestellcode 85962100  
 Anzahl pro Verpackung 1  
 Zähler - Pakete pro Außenkarton 12  
 Material-Nr. (12NC) 913700652766  
 Nettogewicht (Einzelteil) 0.216 kg

## • Produktdaten

Gesamt-Produktcode 872790085962100  
 Bestell-Produktname HID-PV C 35 /S CDM 220-240V 50/60Hz NG

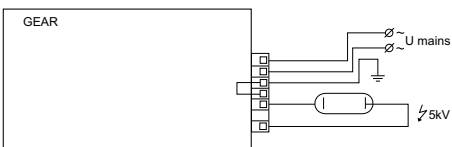
## Abmessungsskizzen



HID-PV C 35, 50 & 70 /S CDM

## HID-PV C 35 /S CDM 220-240V 50/60Hz NG

Product	D1	C1	A1	A2	B1	B2
HID-PV C 35 /S CDM 220-240V 50/60Hz NG	4.9 mm	32.2 mm	109.6 mm	98.5 mm	74.4 mm	63.7 mm



HID-PV CDM Gen 4.3



© 2015 Philips Lighting Holding B.V.  
 Alle Rechte vorbehalten.

Technische Daten können ohne Vorankündigung geändert werden. Koninklijke Philips N.V. (Royal Philips) und/oder ihre Partner oder Lizenzgeber ist/sind Inhaber aller Urheber- (Copyright) und sonstigen Eigentumsrechte an den von Philips zur Verfügung gestellten Inhalten.

[www.philips.com/lighting](http://www.philips.com/lighting)

2015, Dezember 24  
 Änderungen vorbehalten