

PERFECT Kabelverschraubung

50.6xx PAzzzz/zXz

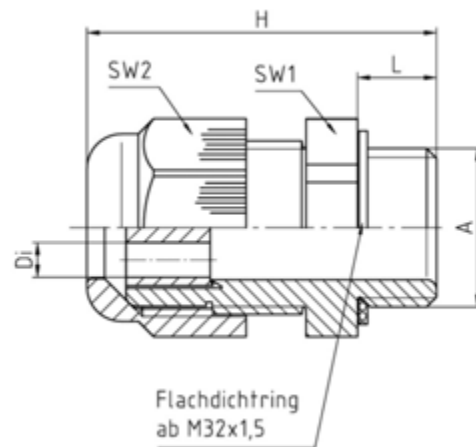
Aufbau

Hutmutter	Polyamid PA6 V-2
Dichteinsatz	Evoprene TPE
Zwischenstützen	Polyamid PA6 V-2
Anschlussgewinde	metrisch, nach EN 60423



Eigenschaften


Temperaturbereich	-20°C +100°C
Schutzart	IP65 sofern die Bohrungsdurchmesser im Dichteinsatz und die Kabeldurchmesser nahezu identisch sind
Hinweis	bitte den gewünschten Einsatz angeben, z.B. 50.612 PA/4x2 Dichteinsätze - siehe unter Zubehör - Serie WJ-DM xx/zXz



Merkmale


 RAL 9005

Anschlussgewinde Standardlänge

A	L	SW1	SW2	H		Art.-Nr.
	mm	mm	mm	mm	Stück	
M12x1,5	8	15	15	31	100	50.612PA/SW/zXz
M16x1,5	8	20	20	35,5	100	50.616PA/SW/zXz
M20x1,5	8	24	24	36	100	50.620PA/SW/zXz
M25x1,5	8	29	29	43	50	50.625PA/SW/zXz
M32x1,5	10	36	36	50	25	50.632PA/SW/zXz
M40x1,5	10	46	46	51	10	50.640PA/SW/zXz

 RAL 7035


Anschlussgewinde Standardlänge

A	L	SW1	SW2	H		Art.-Nr.
	mm	mm	mm	mm	Stück	
M12x1,5	8	15	15	31	100	50612PA7035/zXz
M16x1,5	8	20	20	35,5	100	50616PA7035/zXz
M20x1,5	8	24	24	36	100	50620PA7035/zXz
M25x1,5	8	29	29	43	50	50625PA7035/zXz
M32x1,5	10	36	36	50	25	50632PA7035/zXz
M40x1,5	10	46	46	51	10	50640PA7035/zXz



RAL 7001

Anschlussgewinde Standardlänge

A	L	SW1	SW2	H		Art.-Nr.
	mm	mm	mm	mm	Stück	
M12x1,5	8	15	15	31	100	50.612 PA/zXz
M16x1,5	8	20	20	35,5	100	50.616 PA/zXz
M20x1,5	8	24	24	36	100	50.620 PA/zXz
M25x1,5	8	29	29	43	50	50.625 PA/zXz
M32x1,5	10	36	36	50	25	50.632 PA/zXz
M40x1,5	10	46	46	51	10	50.640 PA/zXz