



# HF-R EII 1-10 V für TL-D

HF-R 136 TL-D EII 220-240V 50/60Hz

Der HF-Regulator 1-10 V ist ein robustes und kompaktes elektronisches Hochfrequenz-Vorschaltgerät. Diese überaus effiziente Lösung für MASTER TL5, TL5 Eco, TL-D, PL-L, PL-T/C/R und TL5c eignet sich insbesondere für Anwendungen, in denen eine hohe Energieeffizienz und Dimmbarkeit erforderlich ist. Sie kann aber auch in Bereichen zum Einsatz kommen, wo die Beleuchtung ein komfortables Ambiente erzeugen soll oder in denen flackerfreies Licht benötigt wird.

## Produkt Daten

### • Allgemeine Eigenschaften

Typ Version	mk2
Lampentyp	TL-D
Anzahl Lampen	1 piece/unit
Max.Anz.VG je Sicherung (B16A) (Nom)	28
Automatischer Neustart	Ja

### • Elektrische Kenndaten

Netzspannung	220 bis 240 V
Bereitstellungsfrequenz	50-60 Hz
Betriebsfrequenz [kHz] (Max)	89 kHz
Betriebsfrequenz [kHz] (Min)	45 kHz
Zündungsmethode	Programmierter Start
Spitzenwert (Max)	1.7
PowerFactor 100%	0.95
Leistungsabg. (Nom)	
Maximale Entzündungszeit (Max)	0.2 s
Netzspannung (AC)	-8%+6%
Netzspannungssicherheit	-10%+10%
Erdkriechstrom (Max)	0.5 mA
Einschaltstromweite	0.25 ms
Verlustleistung (Nom)	5.5 W
Einschaltstromspitze (Max)	27 A

### • Verdrahtung

Type der Eingangsklemme	WAGO 251 universal connector [ Suitable for both automatic wiring (ALF and ADS) and manual wiring]
Type der Ausgangsklemme	WAGO 251 universal connector [ Suitable for both automatic wiring (ALF and ADS) and manual wiring]
Klemmentype des Eingangs	WAGO 251 universal connector [ Suitable for both automatic wiring (ALF and ADS) and manual wiring]
Streifenlänge	8.0-9.0 mm
Master/Slave (zweilampig)	Not applicable [ Master/Slave oper. not applicable]
Wcs Eingabegerätterminals	0.50-1.00 mm <sup>2</sup>
Wcs Eingangsterminals	0.50-1.00 mm <sup>2</sup>
Wcs Ausgangsterminals	0.50-1.00 mm <sup>2</sup>
Wcs autom. Eintrag (ALF/ADS)	0.5 mm <sup>2</sup>

### • Temperaturkenndaten

Umgebungstemperatur (Max)	50 °C
Umgebungstemperatur (Min)	10 °C
Lagertemperatur (Max)	80 °C
Lagertemperatur (Min)	-25 °C
Optimaler Lampenbetrieb	Not specified
T-Zündung (Max)	50 °C
T-Zündung (Min)	0 °C

**PHILIPS**

# HF-R EII 1-10 V für TL-D

## • Dimmen

Lichtsteuerung 1-10V  
 230V Spannungsfestigkeit Ja (Einfach isoliert)

## • Mechanische Kenndaten

Gehäuse L 360x30x21

## • Notlicht

Batteriespannung 196 V  
 Lampenzündung

## • Zulassungen und Anwendungseigenschaften

Energieeffizienz-Index A1  
 EMI 9kHz .. 30 Mhz EN55015  
 EMI 30 MHz .. Level = Class  
 1000MHz  
 Sicherheitsstandard IEC 61347-2-3  
 Leistungsstandards IEC 60929  
 Qualitätsstandard ISO 9000:2000  
 Umweltfreundlich ISO 14001  
 Oberschwingungsstromemissionen IEC 61000-3-2

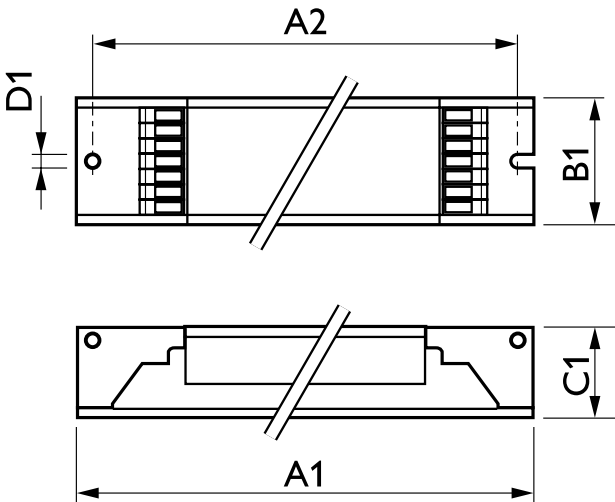
EMC Immunität IEC 61547  
 Vibrationen IEC 68-2-6 Fc  
 Erschütterungen IEC 68-2-29 Eb  
 Feuchtigkeit EN 61347-2-3 clause 11  
 Prüfzeichen CE  
 ENEC Zertifikat  
 VDE-EMV Zertifikat

Temperatur Kennzeichnung  
 Brumm- und Geräuschlevel Nicht wahrnehmbar

## • Produktdaten

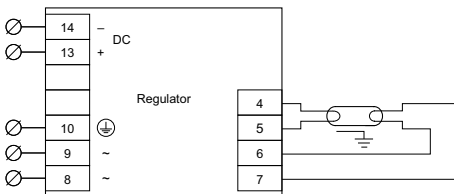
Gesamt-Produktcode 871150091013430  
 Bestell-Produktname HF-R 136 TL-D EII 220-240V  
 50/60Hz  
 EAN/UPC - Produkt 8711500910134  
 Bestellcode 91013430  
 Local Code HFR136TLDEII  
 Anzahl pro Verpackung 1  
 Zähler - Pakete pro Außenkarton 12  
 Material-Nr. (12NC) 913700609266  
 Nettogewicht (Einzelteil) 0.260 kg

## Abmessungsskizzen



## HF-R 136 TL-D EII 220-240V 50/60Hz

Product	D1	C1	A1	A2	B1
HF-R 136 TL-D EII 220-240V 50/60Hz	4.2 mm	22 mm	360 mm	350 mm	30 mm



HF-R 1 lamp TL5/PL-L/TL-D



© 2016 Philips Lighting Holding B.V.  
Alle Rechte vorbehalten.

Technische Daten können ohne Vorankündigung geändert werden. Koninklijke Philips N.V. (Royal Philips) und/oder ihre Partner oder Lizenzgeber ist/sind Inhaber aller Urheber- (Copyright) und sonstigen Eigentumsrechte an den von Philips zur Verfügung gestellten Inhalten.

[www.philips.com/lighting](http://www.philips.com/lighting)

2016, März 30  
Änderungen vorbehalten