



HF-PERFORMER III für TL-D Lampen

HF-P 136 TL-D III 220-240V 50/60Hz IDC

Der HF-Performer III ist ein robustes und kompaktes elektronisches Hochfrequenz-Vorschaltgerät. Diese überaus effiziente und flexible Lösung für MASTER TL-D eignet sich insbesondere für Anwendungen, in denen eine hohe Energieeffizienz erforderlich ist. Sie kann aber auch in Bereichen zum Einsatz kommen, wo die Beleuchtung ein komfortables Ambiente erzeugen soll oder in denen flackerfreies Licht benötigt wird.

Produkt Daten

• Allgemeine Eigenschaften

| | |
|--------------------------------------|--------------|
| Typ Version | IDC |
| Lampentyp | TL-D |
| Anzahl Lampen | 1 piece/unit |
| Max.Anz.VG je Sicherung (B16A) (Nom) | 28 |
| Automatischer Neustart | Ja |

• Elektrische Kenndaten

| | |
|-------------------------------------|----------------------|
| Netzspannung | 220 bis 240 V |
| Bereitstellungsfrequenz | 50-60 Hz |
| Betriebsfrequenz [kHz] (Nom) | 45 kHz |
| Zündungsmethode | Programmierter Start |
| Spitzenwert (Max) | 1.7 |
| PowerFactor 100% | 0.98 |
| Leistungsabg. (Nom) | |
| Maximale Entzündungszeit (Max) | 0.9 s |
| Netzspannung (AC) | -8%+6% |
| Netzspannungssicherheit | -10%+10% |
| Erdkriechstrom (Nom) | 0.5 mA |
| Einschaltstromweite | 0.25 ms |
| Konstante Leistungsabweichung | -2%/+2% |
| Betriebsgerät-Lichtstrom-Fak. (Nom) | 1 |
| Verlustleistung (Nom) | 3.5 W |
| Einschaltstromspitze (Max) | 18 A |

• Verdrahtung

| | |
|--------------------------------|--|
| Type der Eingangsklemme | WAGO 251 universal connector [Suitable for both automatic wiring (ALF and ADS) and manual wiring] |
| Kabelkapa. Sekundärseite (Nom) | 200 pF |
| Type der Ausgangsklemme | WAGO 251 universal connector [Suitable for both automatic wiring (ALF and ADS) and manual wiring] |
| Max. Kabellänge | 0.75 m |
| Hitzdrähte | |
| Streifenlänge | 8.0-9.0 mm |
| Master/Slave (zweilampig) | Not applicable [Master/Slave oper. not applicable] |
| Wcs Eingangsterminals | 0.50-1.00 mm ² |
| Wcs Ausgangsterminals | 0.50-1.00 mm ² |
| Kabelkapa. Sek. zu Erde (Nom) | 200 pF |

• Systemeigenschaften

| | |
|-------------------------|--------|
| Nennleistung TL-D | 36 W |
| Systemleistung für TL-D | 36 W |
| Lampenleistung für TL-D | 32.5 W |
| Energieverlust für TL-D | 3.5 W |

• Temperaturkenndaten

| | |
|---------------------------|-------|
| Umgebungstemperatur (Max) | 60 °C |
|---------------------------|-------|

PHILIPS

HF-PERFORMER III für TL-D Lampen

| | |
|------------------------------------|--------|
| Umgebungstemperatur (Min) | -25 °C |
| Lagertemperatur (Max) | 50 °C |
| Lagertemperatur (Min) | -40 °C |
| T-case lifetime (LED module) (Nom) | 80 °C |
| Gehäusetemperatur max. (Max) | 80 °C |
| T-Zündung (Max) | 60 °C |
| T-Zündung (Min) | -25 °C |

Mechanische Kenndaten

| | |
|---------|-------------|
| Gehäuse | L 280x30x28 |
|---------|-------------|

Notlicht

| | |
|--|--------------|
| Nomineller Lichtstrom nach 60 Sekunden | 100% of EBLF |
| Batteriespannung Lampenzündung | 186-275 V |
| Normale Betriebsspannung (DC) | 220-240 V |
| Batteriespannung garantierter Betrieb | 176-275 V |
| Batteriespannung garantierte Zündung | 186-275 V |
| EBLF (Nom) | 0.7 % |
| Nomineller Lichtstrom nach 5 Sekunden | 50% of EBLF |

Zulassungen und Anwendungseigenschaften

| | |
|------------------------|--------|
| Energieeffizienz-Index | A2 BAT |
|------------------------|--------|

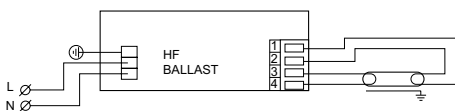
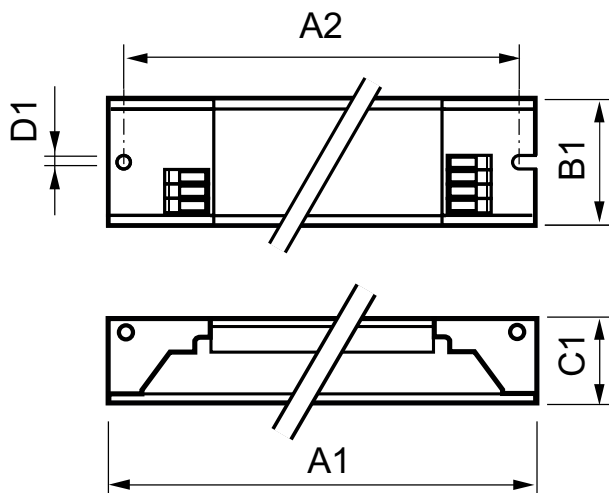
| | |
|--------------------------------|------------------------|
| EMI 9kHz .. 30 Mhz | EN55015 |
| EMI 30 MHz .. 1000MHz | Level = Class |
| Sicherheitsstandard | IEC 61347-2-3 |
| Leistungsstandards | IEC 60929 |
| Qualitätsstandard | ISO 9000:2000 |
| Umweltfreundlich | ISO 14001 |
| Oberschwingungsstromemissionen | IEC 61000-3-2 |
| EMC Immunität | IEC 61547 |
| Vibrationen | IEC 68-2-6 Fc |
| Erschütterungen | IEC 68-2-29 Eb |
| Feuchtigkeit | EN 61347-2-3 clause 11 |
| Prüfzeichen | CE |
| | ENEC Zertifikat |
| | VDE-EMV Zertifikat |

| | |
|--------------------------|------------|
| Temperatur Kennzeichnung | Yes |
| Brumm- und Geräuschlevel | < 30 dB(A) |

Produktdaten

| | |
|---------------------------------|--|
| Gesamt-Produktcode | 872790091164000 |
| Bestell-Produktname | HF-P 136 TL-D III 220-240V 50/60Hz IDC |
| EAN/UPC - Produkt | 8711500999641 |
| Bestellcode | 91164000 |
| Anzahl pro Verpackung | 1 |
| Zähler - Pakete pro Außenkarton | 12 |
| Material-Nr. (12NC) | 913713031566 |
| Nettogewicht (Einzelteil) | 0.202 kg |

Abmessungsskizzen



HF-P 136 TL-D III 220-240V 50/60Hz IDC

| Product | D1 | C1 | A1 | A2 | B1 |
|--|--------|---------|----------|----------|---------|
| HF-P 136 TL-D III 220-240V 50/60Hz IDC | 4.2 mm | 28.0 mm | 280.0 mm | 265.0 mm | 30.0 mm |

Photometrische Daten

| Ballast type | Lamp type | Lamp power | T _a = 40°C | T _a = 50°C | T _a = 60°C | T _a = 70°C |
|------------------------------------|--------------|---------------|-------------------------|-----------------------|-----------------------|-----------------------|
| HF-P 136 TL-D III 220-240V 50/60Hz | TL-D General | 36W | T _c -55°C | -65°C | -73°C | X |
| | | | Lifetime 100,000 Hrs | 100,000 Hrs | 80,000 Hrs | X |



© 2016 Philips Lighting Holding B.V.
Alle Rechte vorbehalten.

Technische Daten können ohne Vorankündigung geändert werden. Koninklijke Philips N.V. (Royal Philips) und/oder ihre Partner oder Lizenzgeber ist/sind Inhaber aller Urheber- (Copyright) und sonstigen Eigentumsrechte an den von Philips zur Verfügung gestellten Inhalten.

www.philips.com/lighting

2016, April 8
Änderungen vorbehalten