



InfraRed Industrial Heat Incandescent

BR125 IR 250W E27 230-250V Red 1CT

Die Infrarot-Reflektorglühlampen von Philips wurden für anspruchsvolle Einsatzbedingungen konzipiert, zum Beispiel in landwirtschaftlichen Betrieben, im Badezimmer, in der Küche oder in deren unmittelbarer Nähe. Landwirte, Verbraucher und Köche auf der ganzen Welt entscheiden sich für Infrarotlampen von Philips, weil sie besonders robust und effizient sind.

Produkt Daten

• Allgemeine Eigenschaften

Sockel	E27
Kolbenform	BR125
Kolbenmaterial	Hartglas
Kolbenausführung	Rot
Brennstellung	h45
Hauptanwendung	Infrarot Industrie
Nominal Lifetime	5000 hr
Nennlebensdauer	5000 hr

• Elektrische Kenndaten

Lampenleistung	250 W
Spannung	230-250 V
Dimmbar	Ja [Ja]

• Anforderungen Leuchtenentwicklung

Quetschungstemperatur	250 (max) C
Kolbentemperatur	250 (max) C

• Produktabmessungen

Gesamtlänge C	173 (max) mm
---------------	--------------

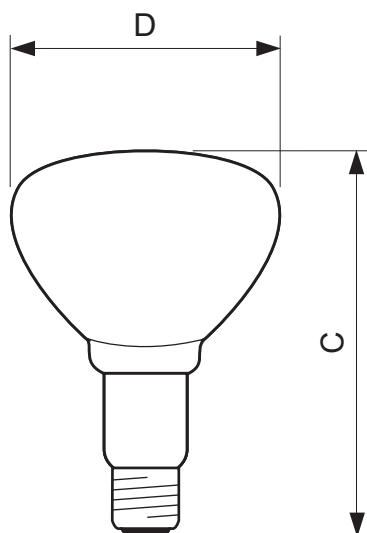
Durchmesser D 125 mm

• Produktdaten

Bestellnummer	575210 25
Produktcode	871150057521025
Produktname	BR125 IR 250W E27 230-250V Red 1CT
Bestellbezeichnung	BR125 IR 250W E27 230-250V Red 1CT/10
Anzahl pro Verpackung	1
Verpackungskonfiguration	10
Verpackungsanzahl pro Umverpackung	10
Barcode auf Verpackung (EAN1)	8711500575210
Barcode auf Umverpackung (EAN3)	8727900209297
12 NC	923212043801
Nettogewicht pro Stück	107.000 gr

PHILIPS

Abmessungsskizzen



BR125 IR 250W E27 230-250V Red 1CT

Product	C (Min)	C (Norm)	C (Max)	D (Min)	D (Norm)	D (Max)
BR125 IR 250W E27 230-250V Red	-	-	173	-	125	-



E27



© 2015 Koninklijke Philips N.V. (Royal Philips)
Alle Rechte vorbehalten.

Technische Daten können ohne Vorankündigung geändert werden. Koninklijke Philips N.V. (Royal Philips) und/oder ihre Partner oder Lizenzgeber ist/sind Inhaber aller Urheber- (Copyright) und sonstigen Eigentumsrechte an den von Philips zur Verfügung gestellten Inhalten.

www.philips.com/lighting

2015, Juli 27
Änderungen vorbehalten