

**RIDERSERIES RCI  
RCI424730**

**Weidmüller Interface GmbH & Co. KG**  
Klingenbergstraße 16  
D-32758 Detmold  
Germany  
Fon: +49 5231 14-0  
Fax: +49 5231 14-292083  
www.weidmueller.com



Standardrelais in der RIDERSERIES RCI.

- 2 Wechsler Kontakte
- wahlweise AC- oder DC-Spulen

**Allgemeine Bestelldaten**

Typ	RCI424730
Best.-Nr.	<a href="#">8869940000</a>
Ausführung	RIDERSERIES RCI, Relais, Anzahl Kontakte: 2, Wechsler, AgNi 90/10, Nennsteuerspannung: 230 V AC, Dauerstrom: 8 A, Steckanschluss
GTIN (EAN)	4032248613304
VPE	10 Stück

## RIDERSERIES RCI RCI424730

**Weidmüller Interface GmbH & Co. KG**  
 Klingenbergstraße 16  
 D-32758 Detmold  
 Germany  
 Fon: +49 5231 14-0  
 Fax: +49 5231 14-292083  
 www.weidmueller.com

## Technische Daten

### Abmessungen und Gewichte

Breite	13 mm	Höhe	29 mm
Tiefe	25,5 mm	Nettogewicht	17,9 g

### Temperaturen

Feuchtigkeit	40 °C / 93 % rel.Feuchte, keine Betauung	Betriebstemperatur	-40 °C...70 °C
Lagertemperatur	-40 °C...85 °C		

### Eingang

Nennsteuerspannung	230 V AC	Nennstrom AC	3,2 mA
Nennleistung	0,75 VA	Ansprech-/Abfallspannung typ.	172.5 V / 34.5 V AC
Spulenwiderstand	32500 Ω ± 15 %		

### Ausgang

Nennschaltspannung	240 V AC	Schaltspannung AC, max.	400 V
Dauerstrom	8 A	Einschaltstrom	15 A / 4 s
Schaltleistung AC (ohmsch), max.	2000 VA	Schaltleistung DC (ohmsch), max.	192 W @ 24 V
Einschaltverzögerung	≤ 10 ms	Ausschaltverzögerung	≤ 6 ms
min. Schaltleistung	100 mA / 5 V, 10 V / 10 mA, 24 V / 1 mA	max. Schaltfrequenz bei Nennlast	0,1 Hz

### Kontaktdaten

Anzahl Kontakte	2	Ausführung Kontakt	Wechsler
Kontaktmaterial	AgNi 90/10	Mechanische Lebensdauer	AC-Spule 5 x 10 <sup>6</sup> Schaltungen, DC-Spule 10 x 10 <sup>6</sup> Schaltungen

### Allgemeine Daten

Ausführung	Standard	Brennbarkeitsklasse nach UL 94	V-0
------------	----------	--------------------------------	-----

### Isolationskoordination

Bemessungsspannung	250 V	Kriech- und Luftstrecke Eingang - Ausgang	≥ 8 mm
Spannungsfestigkeit Eingang - Ausgang	5 kV <sub>eff</sub> / 1 min	Spannungsfestigkeit benachbarte Kontakte	2,5 kV <sub>eff</sub> / 1 Min.
Spannungsfestigkeit offener Kontakt	1 kV <sub>eff</sub> / 1 min	Stehstoßspannung	5 kV (1,2/50 μs)
Schutzart	IP 20	Isolierstoffgruppe	IIIa
Verschmutzungsgrad	2	Überspannungskategorie	III

### erweiterte Angaben Zulassungen / Normen

Zertifikat-Nr. (CSA)	249409-2426937	Zertifikat-Nr. (cURus)	E224238
Normen	IEC 61810-1, UL508		

### Anschlussdaten

Leiteranschlusstechnik	Steckanschluss	Raster in mm (P)	5 mm
------------------------	----------------	------------------	------

**Datenblatt**

**RIDERSERIES RCI  
RCI424730**

**Weidmüller Interface GmbH & Co. KG**  
Klingenbergstraße 16  
D-32758 Detmold  
Germany  
Fon: +49 5231 14-0  
Fax: +49 5231 14-292083  
www.weidmueller.com

**Technische Daten**

**Klassifikationen**

ETIM 3.0	EC001437	ETIM 4.0	EC001437
ETIM 5.0	EC001437	ETIM 6.0	EC001437
UNSPSC	30-21-19-17	eClass 5.1	27-37-16-01
eClass 6.2	27-37-16-01	eClass 7.1	27-37-16-01
eClass 8.1	27-37-16-01	eClass 9.0	27-37-16-01

**Produkthinweise**

Hinweistext Technische Daten      x = 25,5 ohne Prüftaste / 26,7 mit Prüftaste

**Zulassungen**

Zulassungen



ROHS      Konform

**Downloads**

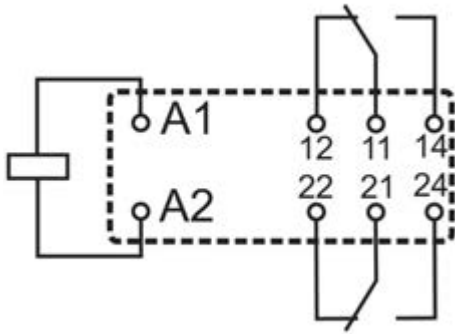
Konformitätserklärung      [K295\\_02\\_13.pdf](#)

**RIDERSERIES RCI  
RCI424730**

**Weidmüller Interface GmbH & Co. KG**  
Klingenbergstraße 16  
D-32758 Detmold  
Germany  
Fon: +49 5231 14-0  
Fax: +49 5231 14-292083  
www.weidmueller.com

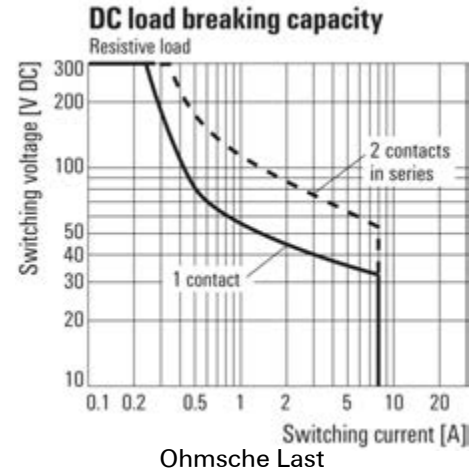
**Zeichnungen**

**Schaltbild**



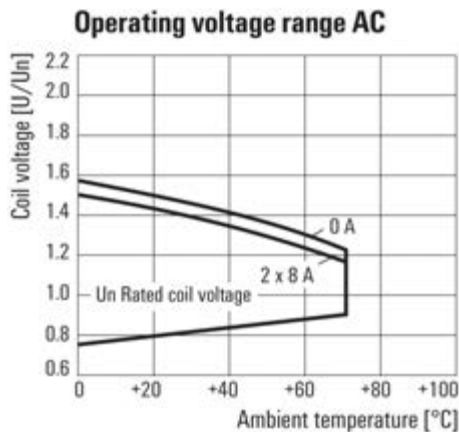
Ansicht auf Pins von unten

**Lastgrenzkurve DC**

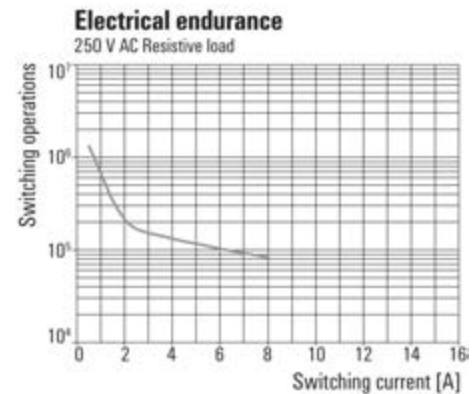


Ohmsche Last

**Betriebsspannungsbereich AC**

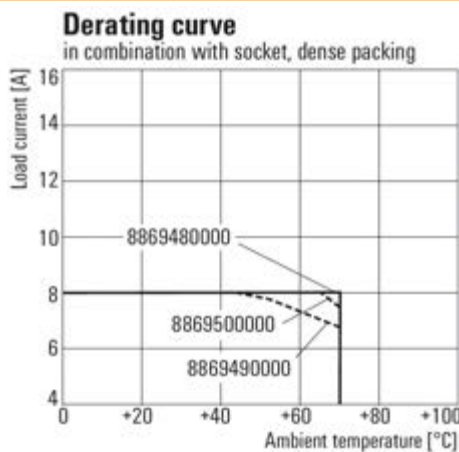


**Elektrische Lebensdauer**



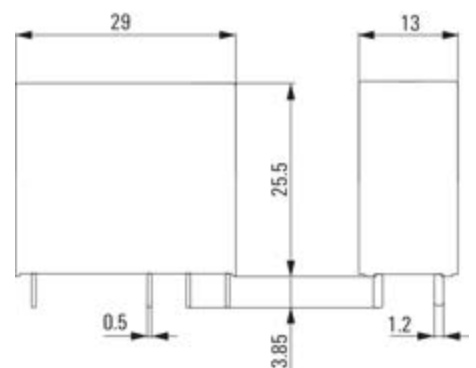
250 V AC ohmsche Last

**Deratingkurve**



Relais in Kombination mit Sockel

**Maßzeichnung**



## RIDERSERIES RCI RCI424730

**Weidmüller Interface GmbH & Co. KG**  
 Klingenbergstraße 16  
 D-32758 Detmold  
 Germany  
 Fon: +49 5231 14-0  
 Fax: +49 5231 14-292083  
 www.weidmueller.com

## Zeichnungen

### Typenschlüssel

<b>Type code</b>	RCI				
<b>Type</b>	RIDER Control Industrial				
<b>Type of construction</b>	3 16 A, pinning 5 mm 4 8 A, pinning 5 mm				
<b>Type of contact</b>	1 1 CO contacts without push button 2 2 CO contacts without push button 7 1 CO contact with push button 8 2 CO contacts with push button				
<b>Contact material</b>	4 AgNi 90/10				
					<b>Coil</b>
					012 12 V DC
					024 24 V DC
					048 48 V DC
					110 110 V DC
					524 24 V AC
					615 115 V AC
					730 230 V AC
					AB2 12 V DC+LED+diode
					AC4 24 V DC+LED+diode
					AE8 48 V DC+LED+diode
					BB0 110 V DC+LED+diode
					R24 24 V AC+LED
					S15 115 V AC+LED
					T30 230 V AC+LED