



**MaxiKlasse™ Herd mit Keramik Kochfeld für perfekte und gleichmäßige Ergebnisse**

Der MaxiKlasse™ Backofen mit Keramik Kochfeld verbindet modernste Funktionen für beste Ergebnisse beim Braten und Backen.

**Produktvorteile & Ausstattung**

**Bräterzone für mehr Flexibilität beim Kochen**

In der Mehrzweckzone dieses Kochfelds können Sie all Ihre Spezialtöpfe und Spezialpfannen verwenden und kochen wie ein Profi.

**Behalten Sie die Übersicht: Mit dem UniSight™ Timer-Display**

Das UniSight™ Timer-Display bietet Ihnen auf einen Blick eine komplette Übersicht über den Status Ihres Gerichts

**Abnehmbare Glastür für eine optimale Reinigung**

Die Glastür dieses Backofens lässt sich vollständig abnehmen, damit Sie beim Reinigen überall mühelos hinkommen.

**Backauszug für optimalen Zugang zum Gargut**

Der Backauszug dieses Freistehenden Herd bietet Ihnen den optimalen Zugriff auf alles, was Sie kochen, braten oder backen. So können Sie jedes Gericht, das Sie zubereiten, kontrolliert und präzise bewegen – und immer wieder unübertroffene Köstlichkeiten zaubern.

**MaxiTray™ - 20% größer als ein Standardblech**

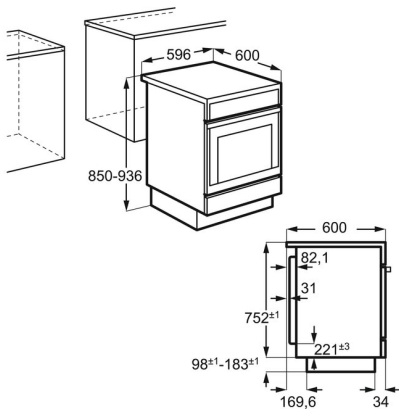
Das MaxiTray™ Backblech ist um bis zu 20% größer als ein Standardblech und bietet somit mehr Platz und Flexibilität beim Backen und Braten.

- Freistehender Elektroherd
- Beheizung des Backofens: Elektrisch
- 4 Strahlungsbeheizte Kochzonen mit Zweikreis und Bräterzone
- 4 Strahlungsbeheizte Kochzonen
- Versenkknebel
- Leichtreinigungstür (zerleg- und aushängbar)
- Glatte Innenwände aus CLEAN-Emaile
- Beheizungsarten: Ober-/Unterhitze, Dörren, Grillstufe 2, Feuchte Umluft, Pizzastufe, Heißluft mit Ringheizkörper, Umluftgrillen
- Dampfaustritt über das Kochfeld
- Kochfeld: Strahlungsbeheizte Kochzonen
- 4 stufenlos regelbare Kochzonen
- Kochzone vorne links: Zweikreis-Kochzone, Schnellaufglühende Kochzone, 1,0/2,2 kW / 14/21 cm
- Kochzone hinten links: Schnellaufglühende-Kochzone, 1,2 kW / 14,5 cm
- Kochzone vorne rechts: Schnellaufglühende Kochzone, 1,2 kW / 14,5 cm
- Kochzone hinten rechts: Bräterzone, schnellaufglühende Kochzone, 2200W/1400W/265mm/170mm
- Kühlgebläse
- Geschirrwagen
- Zubehör: FlexiRunners™ – Backauszug (2 Paar), 1 Backblech, 1 Fettpfanne, 1 Kombirost,
- Höhenverstellbare Füße

## Technische Daten

PNC	940 002 915
EAN-Nummer	7332543762668
Energieeffizienzklasse	A (Spektrum A+++ bis D)
Energieverbrauch konventionell (kWh)	0.95
Energieverbrauch Umluft/Heißluft (kWh)	0.82
Gerätehöhe (mm)	850
Gerätebreite (mm)	596
Gerätetiefe (mm)	600
Nettovolumen Backraum (L)	73
Farbe	Weiß
Art des Kochfeldes	Strahlungsbeheizte Kochzonen
Anschluss	Elektrisch
Anschlusswert (Watt)	10300
Volt	230
Absicherung (A)	3x16
Bruttogewicht (kg)	53
Nettogewicht (kg)	51
Verpackung, Höhe (mm)	963
Verpackung, Breite (mm)	635
Verpackung, Tiefe (mm)	680

PSGBCO180DE00001



PSGBCO190DE00004

