

Bridge XT: 2-in-1 Lösung für jede Küchenplanung

Mit der Kombination von Induktionskochfeld und einem leistungsstarken Dunstabzug sind Sie völlig frei in der Gestaltung Ihrer Küche - ohne Einschränkungen. Die funktionelle Formgebung entfernt Dampf und Gerüche zuverlässig genau dort, wo diese entstehen.

Produktvorteile & Ausstattung

Freiheit in der Küchenplanung

Mit der Kombination von Induktionskochfeld und einem leistungsstarken Dunstabzug sind Sie völlig frei in der Gestaltung Ihrer Küche - ohne Einschränkungen. Die funktionelle Formgebung entfernt Dampf und Gerüche zuverlässig genau dort, wo diese entstehen.



Double Bridge-Funktion: Ideal für großes Kochgeschirr

Die Bridge-Funktion ist ideal für Ihre großen Töpfe und Pfannen. Sie können damit zwei Kochzonen verbinden - und das doppelt, auf beiden Seiten des integrierten Abzuges. Durch die gleichmäßige Wärmeverteilung nutzen Sie die optimale Kochleistung.



Lüften-Funktion: Reinigt die Raumluft nach dem Kochen von Gerüchen

Die Lüften-Funktion frischt Ihre Küchenluft nach dem Kochen leise und effektiv auf. Ohne störende Lüftungsgeräusche werden Dampf und Gerüche entfernt, so dass Sie und Ihre Gäste jede Mahlzeit unbeschwert genießen können.



2-in-1-Filter: Leicht zu entnehmen. Leicht zu reinigen

Durch die Kombination aus Aktivkohle- und Fettfilter entfernt der 2-in-1-Filter nicht nur effektiv Fette und Gerüche, er lässt sich auch ganz einfach warten. Dazu wird der Kombifilter einfach herausgenommen, in der Spülmaschine gereinigt und im Backofen regeneriert.

Automatischer Abzug. Mit Hob2Hood

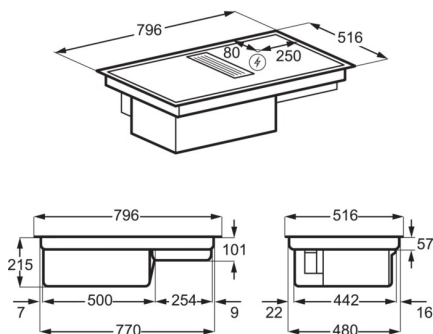
Die Hob2Hood Technologie sorgt für einen automatischen Dunstabzug während des Kochens. Wenn Sie die Temperatur des Kochfelds erhöhen oder verringern, passt sich der Lüfter der Dunstabzugshaube entsprechend an. So können Sie sich ganz auf die Zubereitung Ihrer Speisen konzentrieren.

- Bridge XT: 2 in 1 Kochfeld-Dunstabzug-Kombination, Umluftversion
- AUSSTATTUNG KOCHFELD
- Auto-Funktion
- Elektronische Regelung
- OptiHeat Control - 3-stufige Restwärmeanzeige
- Elektronische Anzeigen für alle 4 Kochzonen
- Direct-Control Kochzonen-Ansteuerung
- Power-Funktion für jede Kochzone
- Pause-Funktion
- Kurzzeitwecker
- Öko-Timer
- Timer für alle Kochzonen
- OffSound Control
- Kindersicherung
- Verriegelungsfunktion
- Leistungsabhängige Abschaltautomatik
- Sicherheits-Hauptschalter
- Funktion Lüften
- 4 Induction ExtractorHob
- Einbau: OptiFit Frame - Edelstahlrahmen
- AUSSTATTUNG DUNSTABZUG
- Inverter Motor
- Direct-Control Ansteuerung
- 3 Leistungsstufen + 1 Intensivstufen
- Umluftbetrieb
- Optische Sättigungsanzeige - Fettfilter
- 2-in-1-Filter – Kombination Aktivkohle- und Fettfilter zur Beseitigung von Gerüchen und Fette; spülmaschinengeeignet

Technische Daten

PNC	949 597 951	Luftstrom bei Intensivstufe im Umluftbetrieb in m ³ /h	585
EAN-Nummer	7332543838646	Geräuschpegel bei min. Leistung im Umluftbetrieb in dB(A)	54
Jährlicher Energieverbrauch (kWh/Jahr)	28.8	Geräuschpegel bei max. Leistung im Umluftbetrieb in dB(A)	70
Energieeffizienzklasse	A+ (Spektrum A+++ bis D)	Leistungsaufnahme im Aus-Zustand (W)	0.49
Fluiddynamische Effizienzklasse	A	Art des Kochfeldes	Induction ExtractorHob
Fluiddynamische Effizienz	32.4	Farbe	Schwarz
Klasse für Fettabscheidegrad	B	Rahmenfarbe	Edelstahl
Fettabscheidegrad (%)	85.1	Kochzone vorne links (kW / Ø cm)	2300/3200W/210mm
Luftstrom bei min. Leistung im Abluftbetrieb in m ³ /h	270	Kochzone hinten links (kW / Ø cm)	2300/3200W/210mm
Luftstrom bei max. Leistung im Abluftbetrieb in m ³ /h	500	Kochzone vorne rechts (kW / Ø cm)	2300/3200W/210mm
Luftstrom bei Intensivstufe im Abluftbetrieb in m ³ /h	630	Kochzone hinten rechts (kW / Ø cm)	2300/3200W/210mm
Geräuschpegel bei min. Leistung im Abluftbetrieb in dB(A)	49	Einbauhöhe (mm)	215
Geräuschpegel bei max. Leistung im Abluftbetrieb in dB(A)	64	Gerätebreite (mm)	796
Geräuschpegel bei Intensivstufe im Abluftbetrieb in dB(A)	70	Gerätetiefe (mm)	516
Luftstrom bei min. Leistung im Umluftbetrieb in m ³ /h	250	Ausschnittmaß Breite (mm)	780
Luftstrom bei max. Leistung im Umluftbetrieb in m ³ /h	465	Ausschnittmaß Tiefe (mm)	490
		Kabellänge (m)	1.5
		Anschlusswert (Watt)	7350
		Volt	220-240V/400V2N
		Bruttogewicht (kg)	35
		Nettogewicht (kg)	29.5

PSGBHO210DE0000D



PSGBHO210DE0000G

