

## Datenblatt - AZ 15/16-B1

Sicherheitsschalter mit getrenntem Betätiger / AZ 15 / Betätiger



Vorzugstyp



(Die Abbildung kann vom Original abweichen!)

### Allgemeine Daten

Produkt-Name	Gerader Betätiger B1
Gewicht	15 g

### Mechanische Daten

Ausführung des Betätigers	gerade, starr
Mindest Betätigungsradius	160 mm

### Hinweis

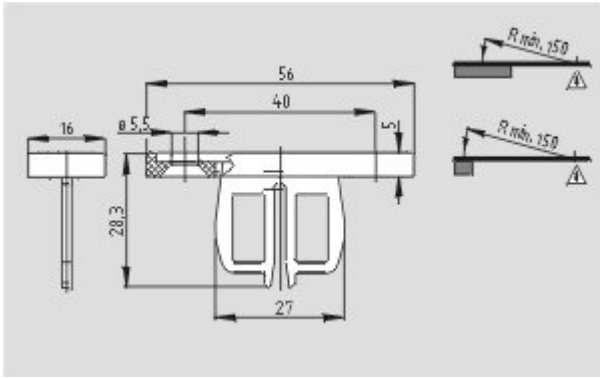
kleinstmöglicher Betätigungsradius bei drehbaren Schutzeinrichtungen 150 mm  
Drehpunkt des Scharniers und Oberkante des Sicherheitsschalters zuzüglich 5 mm müssen eine Ebene bilden

### Dokumente

**Montage- und Anschlussanleitung** (de, en, fr, it, es, jp) 267 kB, 29.08.2006

Code: m\_z15p02

### Abbildungen



Maßzeichnung (Betätiger)

---

K.A. Schmersal GmbH & Co. KG, Möddinghofe 30, D-42279 Wuppertal

Die genannten Daten und Angaben wurden sorgfältig geprüft. Technische Änderungen und Irrtümer vorbehalten.

Generiert am 13.12.2012 - 12:24:36h Kasbase 2.2.2.F DBI