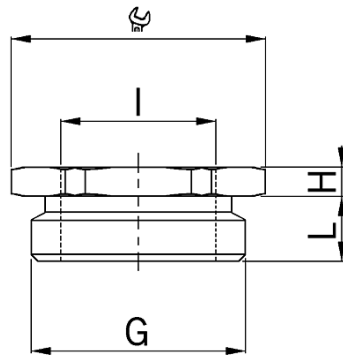


Reduktionen Messing



- **Material:** Messing vernickelt
- **O-Ring:** NBR
- **minimale Einsatztemperatur:** -40°C
- **maximale Einsatztemperatur:** +100°C
- **Schutzart:** IP 68

- mit 6-kant
- Aussengewinde metrisch
- Innengewinde metrisch
- mit O-Ring

- **Gewinde aussen:** M20x1.5
- **Gewinde innen:** M16x1.5
- **Schlüsselweite:** 24 mm
- **Masswert H:** 3.0 mm
- **Masswert L:** 6 mm
- 1 = Metrisches Regelgewinde

Art.-Nr.: 3500.20.17

- **E-No.:** 126 345 516
- **Verpackung innen:** ST
- **Verpackung Versand:** 50 ST
- **Einzel-Nettogewicht:** 11,600 G
- **Einzel-Volumen:** 0,009 L
- **EAN:** 7611614121345
- **ETIM40:** EC001469