

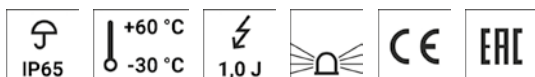
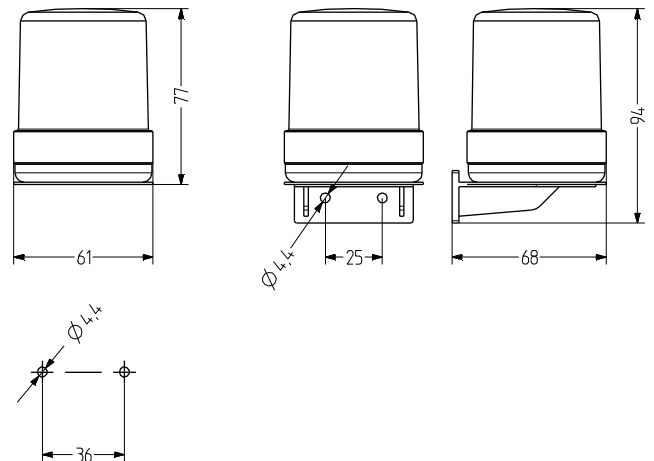
FLK Xenon Blitzleuchte

- Ø 60 mm große Xenon Blitzleuchte
- gute Signalwirkung
- vergossene Elektronik
- für horizontale und vertikale Montage
- 1 J Blitzenergie
- hohe Schutzart IP65
- für allgemeine Anwendungen
- gutes Preis-/Leistungsverhältnis



TECHNISCHE DATEN

Gehäuse	Ø 60 mm, ABS schwarz (RAL 9005) oder grau (RAL 7035)
Kalotte	Polycarbonat, innen gerippt orange, rot oder gelb
Montageart	horizontal oder vertikal
Leitungseinführung	Rückseite: Durchführungstülle 6-9 mm
Anschluss technik	Anschlussklemme 2,5 mm ²
Leckstrom	0,003 A (SPS-tauglich)
Lichtart	Xenon-Blitzlicht
Leuchtmittel	Xenonröhre
Lichtstärke	1 J Blitzenergie
Blitz-/Blinkfrequenz	1,4 Hz
Einschaltdauer	100 %
Lebensdauer	Leuchtmittel: 10 Mio. Blitze
Betriebstemperatur	-30°C/+60°C
Schutzart	IP65
Gewicht	75 g



FLK

BESTELLDATEN KALOTTE

Kalottenfarbe			Nennspannung	Spannungsbereich (V)	Nennstrom (A)
orange	rot	gelb			
840001405	840002405	840007405	12-24 V AC/DC	+/- 10 %	0,120
840001313	840002313	840007313	230-240 V AC	+/- 10 %	0,015



BHF



BVF

BESTELLDATEN BASIS

Type	Art des Zubehörs	Gewicht	Artikel-Nr.
BHF	Basis für horizontale Montage	20 g	840501900
BVF	Basis für vertikale Montage	35 g	840502900

