

HPT Signalhupe

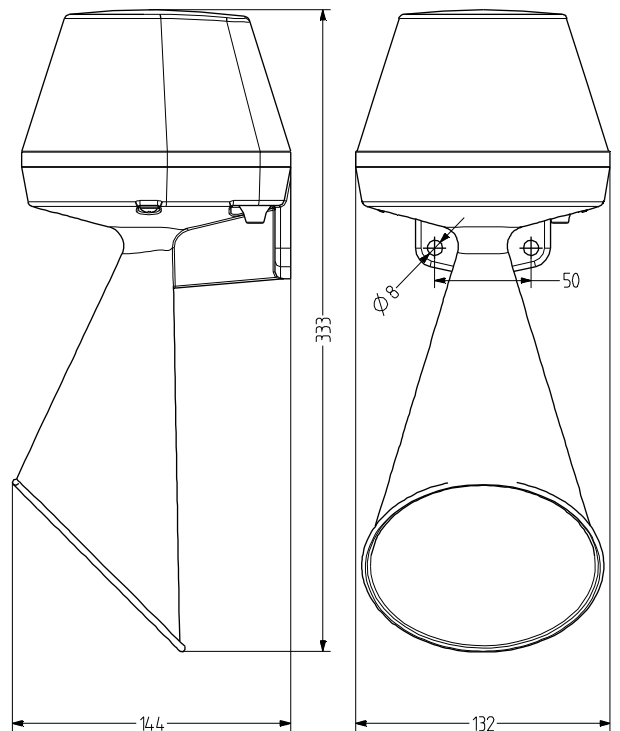
- formschöne elektromechanische Signalhupe
- für industrielle und allgemeine Anwendungen
- Schutzart IP55

- ausgereifte und bewährte Technik – typischer Hupenton
- umfangreiches Angebot an AC und DC Nennspannungen
- Befestigungslöcher mit Stahleinsätzen



TECHNISCHE DATEN

Gehäuse	ABS grau (RAL 7035)
Montageart	beliebig, Schallaustrittsöffnung nach unten
Leitungseinführung	7-10 mm
Anschlusstechnik	Anschlussklemme bis 2,5 mm ²
Tonart	Dauerton
Lautstärke	108 dB
Einschaltdauer	100 %
Betriebstemperatur	-20 °C / +50 °C
Schutzart	IP55
Gewicht	800 g



HPT

BESTELLDATEN

Nennspannung	Spannungsbereich (V)	Nennstrom (A)	Netzfrequenz	Artikel-Nr.
24 V AC	+/- 10 %	1,200	50 Hz	712100105
24 V DC	+/- 10 %	0,600		712100005
48 V AC	+/- 10 %	0,500	50 Hz	712100108
110 V AC	+/- 10 %	0,240	50 Hz	712100110
110 V DC	+/- 10 %	0,200		712100010
120 V AC	+/- 10 %	0,200	60 Hz	712100211
220 V DC	+/- 10 %	0,100		712100013
230 V AC	+/- 10 %	0,100	50 Hz	712100113
240 V AC	+/- 10 %	0,120	60 Hz	712100213



Mechanisch