

Deckenpräsenzmelder

PD4-S



weiß, Art.-Nr.: 92142



weiß, Art.-Nr.: 92163



weiß, Art.-Nr.: 92254

Produktinformationen

- Slave-Gerät mit großem Erfassungsbereich
- Zur Erweiterung des Erfassungsbereiches eines Master-Gerätes
- Schaltimpuls zum Master-Gerät bei erkannter Bewegung unabhängig von der Umgebungshelligkeit
- Mit allen Master-Geräten kompatibel, außer: PD4-M-2C-DS-DE, 11-48V-Geräte, PD9-M-SDB, PD4-M-DAA4G, Indoor 140-L, PD2N-M-1C-LED
- **Einsatzbeispiele:**
Überwachung großer Flächen wie Tiefgaragen, Turnhallen, Lagerhallen, Laderampen, Säle

Technische Daten

Spannung: 110 - 240 V AC 50 / 60 Hz

Abmessungen:
AP= Ø 101 x 76 mm
UP= Ø 97 x 84 mm
DE= Ø 97 x 103 mm

Typische Leistungsaufnahme: ca. 0,2 W

Erfassungsbereich: vertikal 360°

Reichweite: max. Ø 24 m quer
max. Ø 8 m frontal
max. Ø 6,4 m sitzende Tätigkeit

Überwachte Fläche bei tangentialer Bewegung: 450 m² / 2,5 m Montagehöhe

Montagehöhe Min./Max./Empfohlen: 2 m / 10 m / 2,5 m

Schutzart/-klasse: AP= IP54 / Klasse II
UP= IP20 / Klasse II
DE= IP20 / Klasse II

Umgebungstemperatur : -25 °C bis +50 °C

Gehäuse: Polycarbonat, UV-beständig

Ausgangsspannung: 110 - 240 V AC

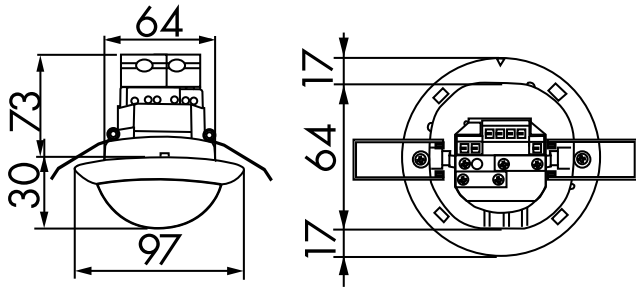
Impulsabstand: 2 oder 9 s

Bestelldaten

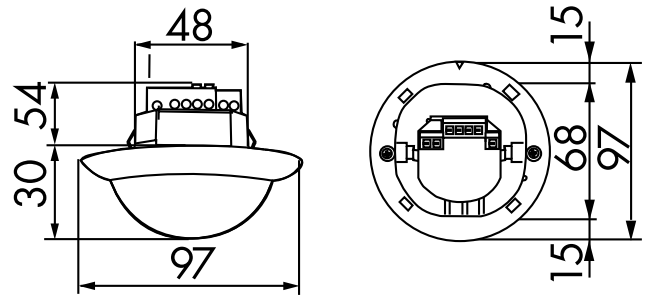
Bezeichnung	Farbe	Artikel-Nummer	EAN-Nummer
PD4-S-AP	weiß	92142	4007529921423
PD4-S-UP	weiß	92163	4007529921638
PD4-S-DE	weiß	92254	4007529922543

Zubehör

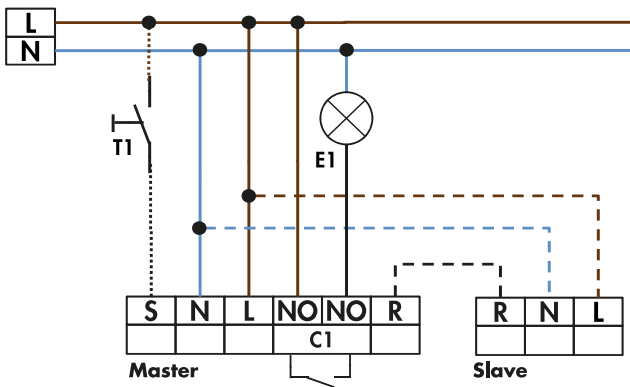
Bezeichnung	Farbe	Artikel-Nummer	EAN-Nummer
Ballschutzkorb BSK (Ø 200 x 90 mm)	weiß	92199	4007529921997
Aufputzdose (IP65) PD4-AP IP54	weiß	92376	4007529923762



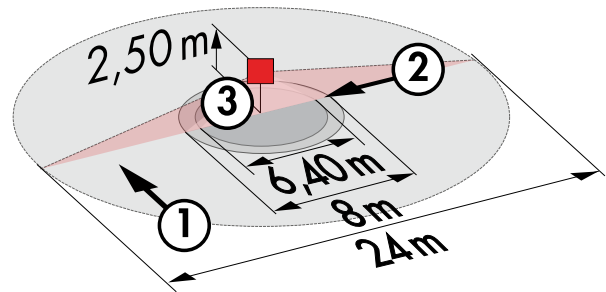
Bemaßung DE



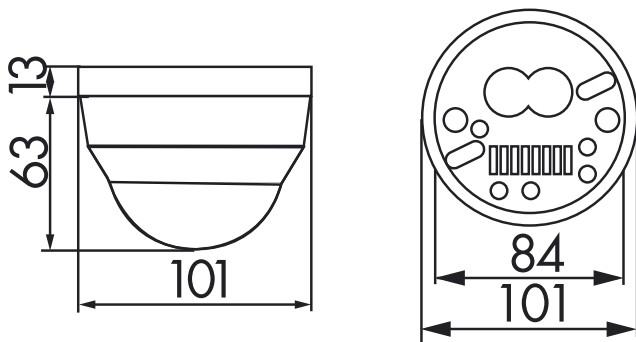
Bemaßung UP



Schaltbild



Reichweitendiagramm



Bemaßung AP