

Deckenpräsenzmelder

PD2-S



weiß, Art.-Nr.: 92152



weiß, Art.-Nr.: 92156



weiß, Art.-Nr.: 92166

Produktinformationen

- Slave-Gerät mit kreisförmigem Erfassungsbereich
- Zur Erweiterung des Erfassungsbereiches eines Master-Gerätes
- Schaltimpuls zum Master-Gerät bei erkannter Bewegung unabhängig von der Umgebungshelligkeit
- Mit allen Master-Geräten kompatibel, außer: PD4-M-2C-DS-DE, 11-48V-Geräte, PD9-M-SDB, PD4-M-DAA4G, Indoor 140-L, PD2N-M-1C-LED
- **Einsatzbeispiele:**
Büros, Sitzungsräume, Schulen, Kindergärten, Krankenhäuser

Technische Daten

Spannung: 110 - 240 V AC 50 / 60 Hz

Abmessungen: AP= Ø 98 x 50 mm
UP= Ø 98 x 65 mm
DE= Ø 80 x 85 mm

Typische Leistungsaufnahme: ca. 0,2 W

Erfassungsbereich: vertikal 360°

Reichweite: max. Ø 10 m quer
max. Ø 6 m frontal
max. Ø 4 m sitzende Tätigkeit

Überwachte Fläche bei tangentialer Bewegung: 79 m² / 2,5 m Montagehöhe

Montagehöhe Min./Max./Empfohlen: 2 m / 5 m / 2,5 m

Schutzart/-klasse: AP= IP20 / Klasse II
UP= IP20 / Klasse II
DE= IP20 / Klasse II

Umgebungstemperatur : -25 °C bis +50 °C

Gehäuse: Polycarbonat, UV-beständig

Ausgangsspannung: 110 - 240 V AC

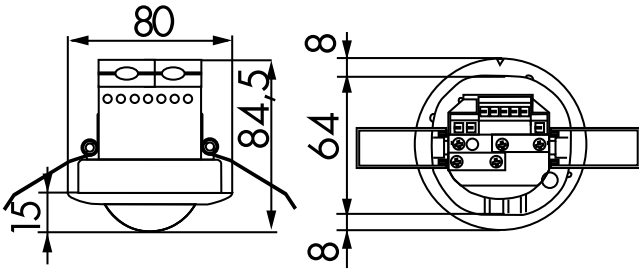
Impulsabstand: 2 oder 9 s

Bestelldaten

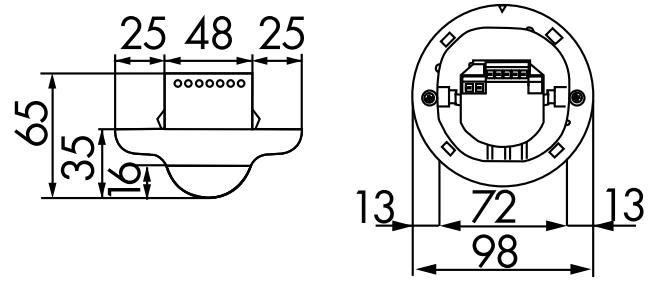
Bezeichnung	Farbe	Artikel-Nummer	EAN-Nummer
PD2-S-AP	weiß	92152	4007529921522
PD2-S-UP	weiß	92156	4007529921560
PD2-S-DE	weiß	92166	4007529921669

Zubehör

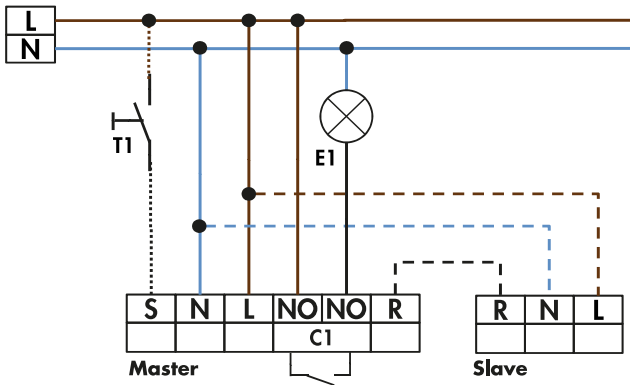
Bezeichnung	Farbe	Artikel-Nummer	EAN-Nummer
Ballschutzkorb BSK (Ø 200 x 90 mm)	weiß	92199	4007529921997
Aufputzsockel IP54 PD2/PD4-AP (eingeschränkt)	weiß	92161	4007529921614



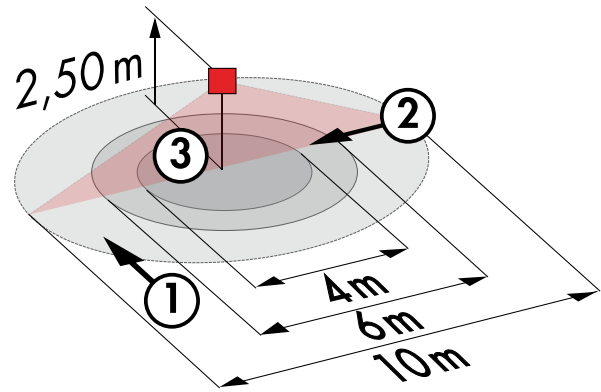
Bemaßung DE



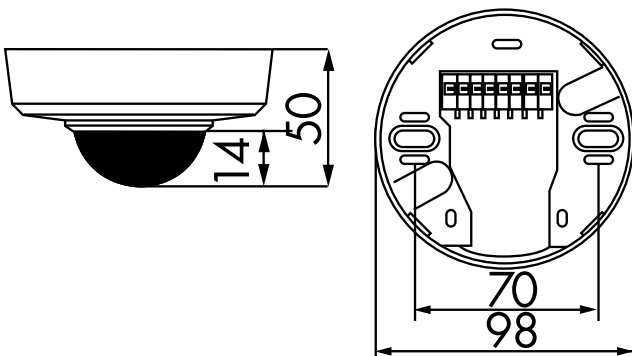
Bemaßung UP



Schaltbild



Reichweitendiagramm



Bemaßung AP