

Deckenpräsenzmelder

PD2-M-2C



weiß, Art.-Nr.: 92150



weiß, Art.-Nr.: 92155



weiß, Art.-Nr.: 92165

Produktinformationen

- Präsenzmelder mit kreisförmigem Erfassungsbereich
- Ein Kanal zum Schalten von Licht
- Ein zusätzlicher potentialfreier Kontakt für HKL
- Ausführung als Master-Gerät
- Erweiterung des Erfassungsbereiches mit Slave-Geräten möglich
- Manuelles Schalten über Taster möglich
- Alarmimpuls: Auslösen erst bei drei erkannten Bewegungen innerhalb von 9 Sekunden
- Weitere Funktionen über optionale Fernbedienung einstellbar
- Werkseinstellung 10 min und 500 Lux (15 min HKL)

Einsatzbeispiele: Büros, Schulen, Kindergärten, Krankenhäuser, Sitzungsräume.

Technische Daten

Spannung: 110 - 240 V AC 50 / 60 Hz

Abmessungen:
AP= Ø 98 x 47 mm
UP= Ø 98 x 65 mm
DE= Ø 80 x 85 mm

Typische Leistungsaufnahme: ca. 0,5 W

Erfassungsbereich: vertikal 360°

Reichweite:	max. Ø 10 m quer max. Ø 6 m frontal max. Ø 4 m sitzende Tätigkeit
Überwachte Fläche bei tangentialer Bewegung:	79 m ² / 2,5 m Montagehöhe
Montagehöhe Min./Max./Empfohlen:	2 m / 5 m / 2,5 m
Schutzart/-klasse:	AP= IP20 / Klasse II UP= IP20 / Klasse II DE= IP20 / Klasse II
Umgebungstemperatur :	-25 °C bis +50 °C
Gehäuse:	Polycarbonat, UV-beständig
	Kanal 1 (Lichtsteuerung)
Schaltleistung:	2300 W, cos φ = 1 1150 VA, cos φ = 0,5 max. Einschaltspitzenstrom IP (20 ms) = 165 A max. Einschaltspitzenstrom IP (20 μs) = 800 A
Kontaktart:	1x μ-Kontakt, Schließer/NO mit vorlaufendem Wolfram-Kontakt
Nachlaufzeit:	15 s - 30 min, Impuls
Einschaltchwelle:	10 - 2000 Lux
	Kanal 2 (Gerätesteuerung potentialfrei)
Schaltleistung:	3 A / 230 V, cos φ = 1
Kontaktart:	1x μ-Kontakt, potentialfreier Schließer/NO
Nachlaufzeit:	5 min - 120 min, Alarmimpuls, Impuls Mischlichtmessung

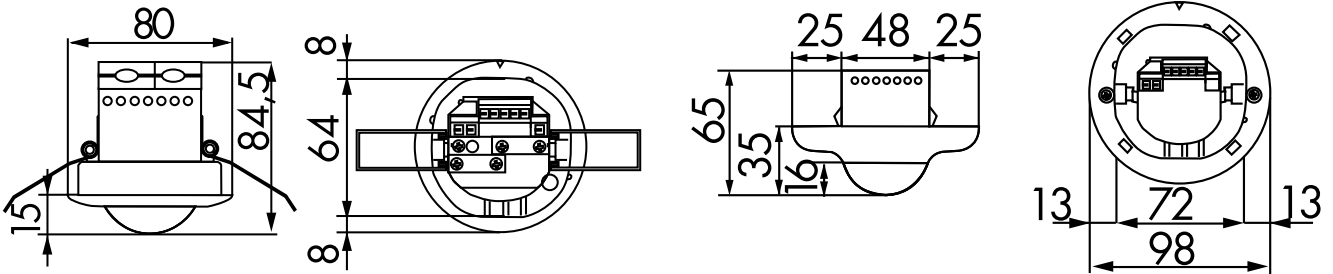
Bestelldaten

Bezeichnung	Farbe	Artikel-Nummer	EAN-Nummer
PD2-M-2C-AP	weiß	92150	4007529921508
PD2-M-2C-UP	weiß	92155	4007529921553
PD2-M-2C-DE	weiß	92165	4007529921652

Zubehör

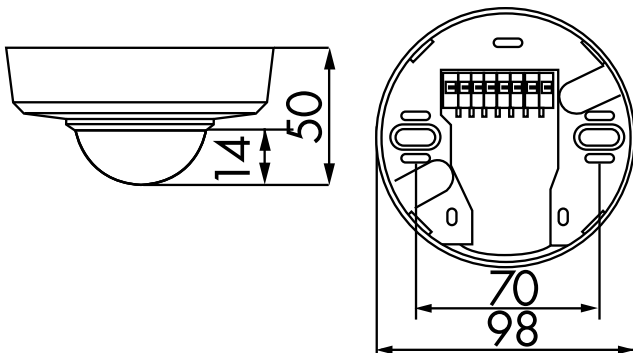
Bezeichnung	Farbe	Artikel-Nummer	EAN-Nummer
IR-PD-2C	grau	92475	4007529924752

Bezeichnung	Farbe	Artikel-Nummer	EAN-Nummer
IR-PD-Mini	grau	92159	4007529921591
IR-Adapter für Smartphones	schwarz	92726	4007529927265
Ballschutzkorb BSK (Ø 200 x 90 mm)	weiß	92199	4007529921997
RC-Löschglied	weiß	10880	4007529108800
Mini-RC-Löschglied	schwarz	10882	4007529108824
Aufputzsockel IP54 PD2/PD4-AP (eingeschränkt)	weiß	92161	4007529921614

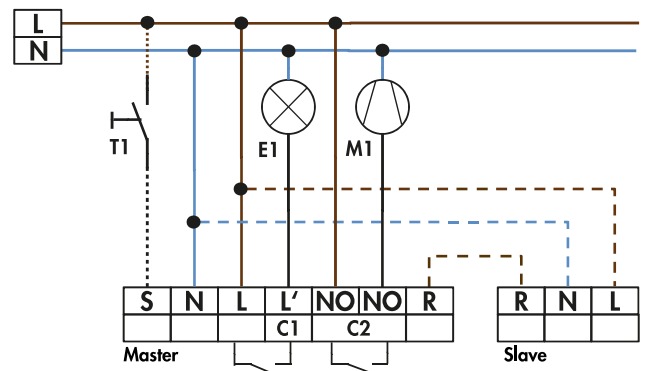


Bemaßung DE

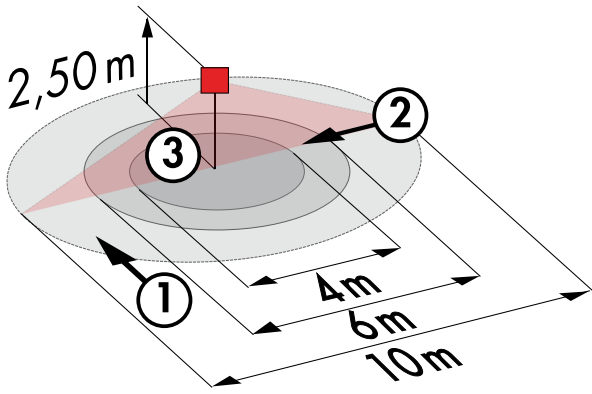
Bemaßung UP



Bemaßung AP



Schaltbild



Reichweitendiagramm