

Deckenbewegungsmelder

PD3N-1C



weiß, Art.-Nr.: 92190



weiß, Art.-Nr.: 92186



weiß, Art.-Nr.: 92196

Produktinformationen

- Fernbedienbarer Decken-Bewegungsmelder
- Ein Kanal zum Schalten von Licht
- Spezielles optisches System für die Erfassung selbst kleinster Bewegungen
- Weitere Funktionen über optionale Fernbedienung einstellbar
- **Einsatzbeispiele:**
Überwachung kleinerer Flächen wie z.B. Treppenhäuser, Einzelgaragen, Vorräume, Toiletten

Technische Daten

Spannung: 110 - 240 V AC 50 / 60 Hz

Abmessungen: AP= Ø 106 x 53 mm
UP= Ø 106 x 63 mm
DE= Ø 83 x 81 mm

Typische Leistungsaufnahme: ca. 0,5 W

Erfassungsbereich: vertikal 360°

Reichweite: max. Ø 10 m quer

max. Ø 6 m frontal
max. Ø 4 m kleinere Bewegungen

Überwachte Fläche bei tangentialer Bewegung: 79 m² / 2,5 m Montagehöhe

Montagehöhe Min./Max./Empfohlen: 2 m / 5 m / 2,5 m

Schutzart/-klasse: AP= IP44 / Klasse II
UP= IP20 / Klasse II
DE= IP23 / Klasse II

Umgebungstemperatur : -25 °C bis +50 °C

Gehäuse: Polycarbonat, UV-beständig

Kanal 1 (Lichtsteuerung)

Schaltleistung: 2300 W, $\cos \varphi = 1$
1150 VA, $\cos \varphi = 0,5$
max. Einschaltspitzenstrom IP (20 ms) = 165 A
max. Einschaltspitzenstrom IP (200 µs) = 800 A

Kontaktart: 1x µ-Kontakt, Schließer/NO mit vorlaufendem Wolfram-Kontakt

Nachlaufzeit: 15 s - 30 min, Impuls

Einschaltchwelle: 10 - 2000 Lux

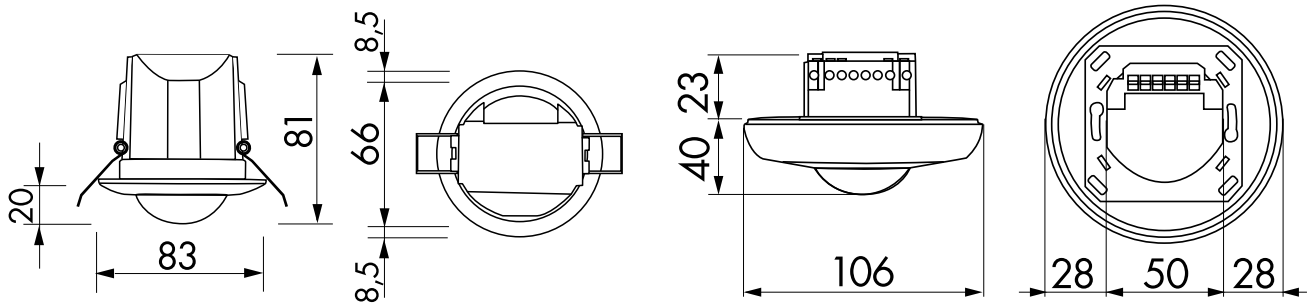
Bestelldaten

Bezeichnung	Farbe	Artikel-Nummer	EAN-Nummer
PD3N-1C-AP	weiß	92190	4007529921904
PD3N-1C-UP	weiß	92186	4007529921867
PD3N-1C-DE	weiß	92196	4007529921966

Zubehör

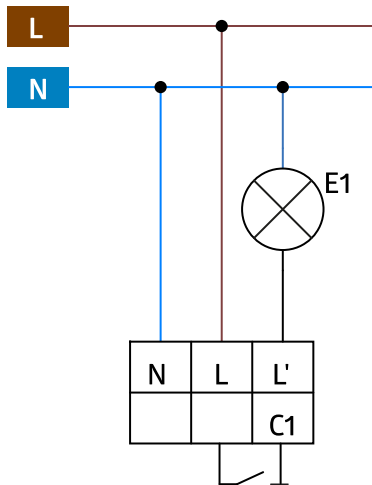
Bezeichnung	Farbe	Artikel-Nummer	EAN-Nummer
IR-PD-Mini	grau	92159	4007529921591
IR-PD3N	grau	92105	4007529921058
IR -PD3/4N-1C-E	grau	93110	4007529931101

Bezeichnung	Farbe	Artikel-Nummer	EAN-Nummer
IR-Adapter für Smartphones	schwarz	92726	4007529927265
Ballschutzkorb BSK (Ø 200 x 90 mm)	weiß	92199	4007529921997
RC-Löschglied	weiß	10880	4007529108800
Mini-RC-Löschglied	schwarz	10882	4007529108824

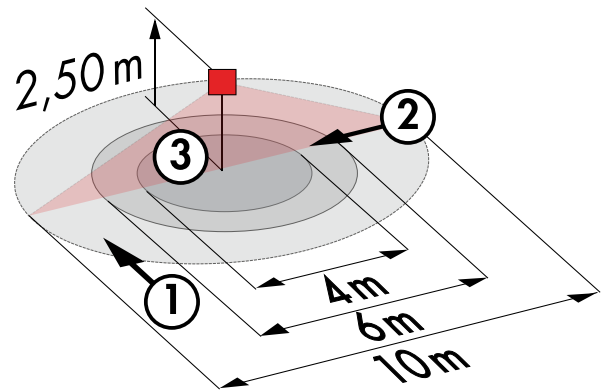


Bemaßung DE

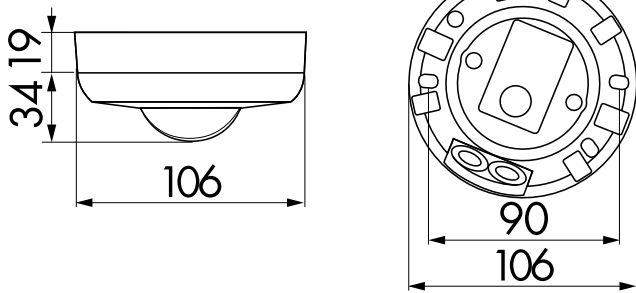
Bemaßung UP



Schaltbild



Reichweitendiagramm



Bemaßung AP

© 2018 B.E.G. Brück Electronic GmbH