

Deckenpräsenzmelder

PD2-M-1C



weiß, Art.-Nr.: 92550



weiß, Art.-Nr.: 92555



weiß, Art.-Nr.: 92565

Produktinformationen

- Präsenzmelder mit einem potentialfreien Kontakt
- Ausführung als Master-Gerät
- Ein Kanal zum Schalten von Licht
- Erweiterung des Erfassungsbereiches mit Slave-Geräten möglich
- Manuelles Schalten über Taster möglich
- Weitere Funktionen über optionale Fernbedienung einstellbar
- Werkseinstellung 10 min und 500 Lux
- **Einsatzbeispiele:**
Büros, Sitzungsräume, Schulen, Kindergärten, Krankenhäuser

Technische Daten

Spannung:	110 - 240 V AC 50 / 60 Hz
Abmessungen:	AP= Ø 98 x 47 mm UP= Ø 98 x 65 mm DE= Ø 80 x 85 mm
Typische Leistungsaufnahme:	ca. 0,4 W
Erfassungsbereich:	vertikal 360°

Reichweite: max. Ø 10 m quer
max. Ø 6 m frontal
max. Ø 4 m sitzende Tätigkeit

Überwachte Fläche bei tangentialer Bewegung: 79 m² / 2,5 m Montagehöhe

Montagehöhe Min./Max./Empfohlen: 2 m / 5 m / 2,5 m

Schutzart/-klasse: AP= IP20 / Klasse II
UP= IP20 / Klasse II
DE= IP20 / Klasse II

Umgebungstemperatur : -25 °C bis +50 °C

Gehäuse: Polycarbonat, UV-beständig

Kanal 1 (Lichtsteuerung potentialfrei)

Schaltleistung: 2300 W, cos φ = 1
1150 VA, cos φ = 0,5
max. Einschaltspitzenstrom IP (20 ms) = 165 A
max. Einschaltspitzenstrom IP (200 μ s) = 800 A

Kontaktart: 1x μ -Kontakt, potentialfreier Schließer/NO mit vorlaufendem Wolfram-Kontakt

Nachlaufzeit: 15 s - 30 min, Impuls

Einschaltswelle: 10 - 2000 Lux
Mischlichtmessung

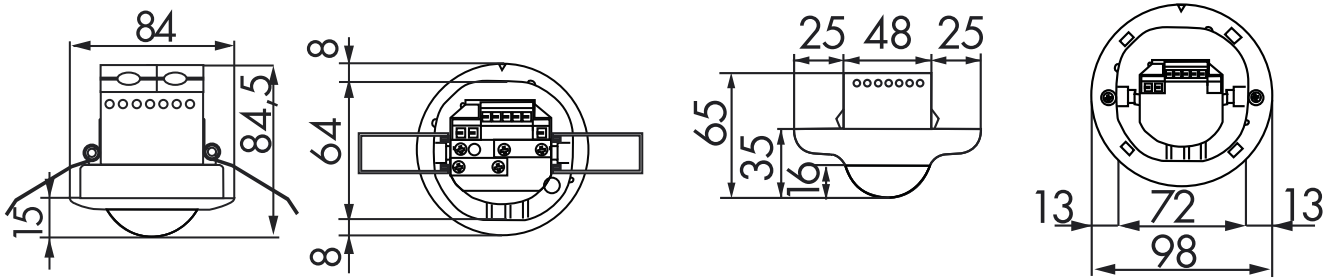
Bestelldaten

Bezeichnung	Farbe	Artikel-Nummer	EAN-Nummer
PD2-M-1C-AP	weiß	92550	4007529925506
PD2-M-1C-UP	weiß	92555	4007529925551
PD2-M-1C-DE	weiß	92565	4007529925650

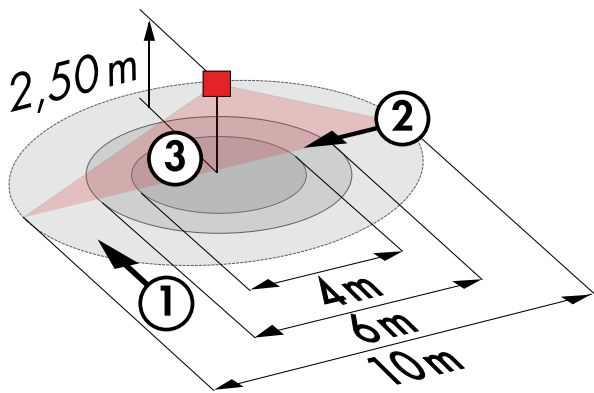
Zubehör

Bezeichnung	Farbe	Artikel-Nummer	EAN-Nummer
IR-PD-1C	grau	92520	4007529925209
IR-PD-Mini	grau	92159	4007529921591
IR-PD-1C-E	grau	92077	4007529920778
IR-Adapter für Smartphones	schwarz	92726	4007529927265
Ballschutzkorb BSK (Ø 200 x 90 mm)	weiß	92199	4007529921997

Bezeichnung	Farbe	Artikel-Nummer	EAN-Nummer
RC-Löschglied	weiß	10880	4007529108800
Mini-RC-Löschglied	schwarz	10882	4007529108824
Aufputzsockel IP54 PD2/PD4-AP (eingeschränkt)	weiß	92161	4007529921614

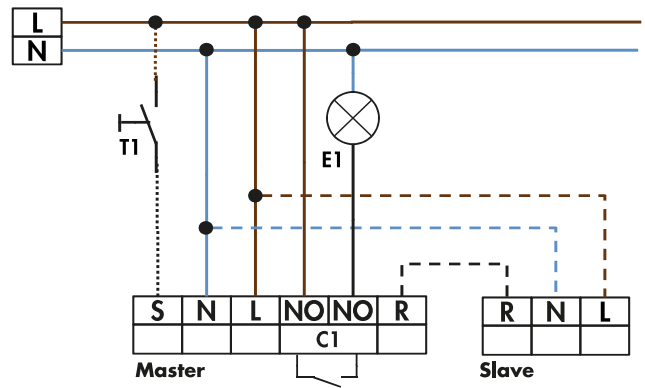


Bemaßung DE

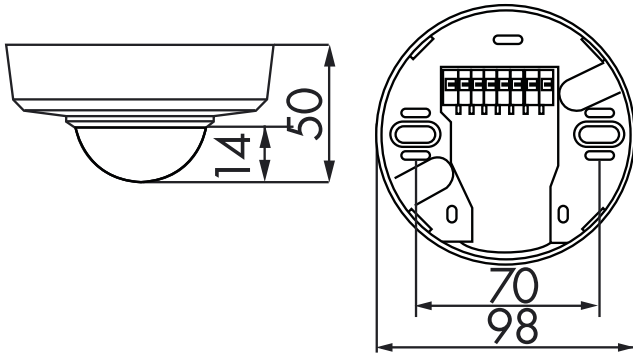


Reichweitendiagramm

Bemaßung UP



Schaltbild



Bemaßung AP