

KNX - KNX Gen7 Standard Präsenzmelder PD2N-KNXs-ST



weiß matt, ähnlich weiß matt, ähnlich
RAL9010 , Art.-Nr.: 93511 RAL9010 , Art.-Nr.: 93510

Produktinformationen

- KNX-Präsenzmelder mit integriertem KNX-BUS-Ankoppler
- KNX Secure fähig
- Parametrierung ab ETS 5 zur Integration in KNX-Systeme
- Individuelle Empfindlichkeitsanpassung des PIR-Sensors
- Mischlichtmessung mittels innen-, außenliegendem und externen (optional) Lichtsensoren
- Intelligenter Halbautomatikbetrieb, präsenzunabhängiger Regelbetrieb (Dämmerungsmelder), Vollautomatikbetrieb
- 1 x Licht (regel- oder schaltbar), 1x Slave-Ausgang, 3x HKL-Ausgänge (unabhängig)
- Regeln von bis zu drei Lichtgruppen mittels Offset (externe Beeinflussung möglich)
- Kurzpräsenz, Selbstanpassung der Nachlaufzeit, Korridorfunktion
- Verschiedene Sperrfunktionen
- Softstart
- Aufruf von Lichtszenen
- Abschaltbare Zustandsanzeigen
- Die Produktdatenbank zum Importieren in die ETS-Datenbank kann von der B.E.G.-Homepage heruntergeladen werden.
- Master-Slave-Betrieb zur Erweiterung des Erfassungsbereiches
- Umfangreiche Optimierungsmöglichkeiten für die Lichtmessung
- Ausgabe des gemessenen Lichtwertes auf den Bus
- Anpassung der Dimmkurve
- Bidirektional fernbedienbar mit dem IR-Adapter und der B.E.G.-Smartphone-App
- PIN-Code
- IR-fernbedienbar mittels optionaler IR-Fernbedienung

- Programmiermodus (physikalische Adresse) mittels IR bedienbar
- HKL-Modus (0= Automatik, 1=Komfort, 2=Standby, 3=Economy, 4=Frost/Hitzeschutz)
- Manuelle Beeinflussung über externe KNX-Taster möglich
- Überwachen der Funktion (Heartbeat, zyklisches Senden)
- Zwangsabschaltung
- Intelligente Zentral-Aus-Funktion
- Abschaltvorwarnung
- Einbrennfunktion für Leuchtstofflampen (von 1 h bis 100 h wählbar)
- Frei definierbares Verhalten bei Busspannungswiederkehr
- Variable Sicherheitspause nach einem Abschalten der Leuchten
- **Einsatzbeispiele:**
Büros, Sitzungsräume, Schulen, Kindergärten, Krankenhäuser

Technische Daten

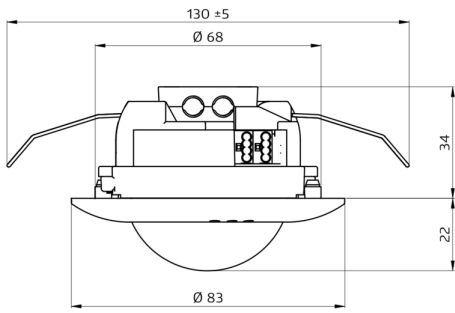
Spannung:	über KNX-BUS
Abmessungen:	UP= Ø 106 x 42 mm DE= Ø 83 x 55 mm
Stromaufnahme:	12 mA
Erfassungsbereich:	horizontal 360° (Deckenmontage)
Reichweite:	max. Ø 10 m quer max. Ø 6 m frontal max. Ø 4 m sitzende Tätigkeit
Überwachte Fläche bei tangentialer Bewegung:	78 m ² / 2,5 m Montagehöhe
Montagehöhe min./max./empfohlen:	2 m / 5 m / 2,5 m
Schutzart/-klasse:	UP= IP20 / Klasse III DE= IP20 / Klasse III
Stoßfestigkeitsgrad:	IK05
Umgebungstemperatur:	-25 °C bis +55 °C
Gehäuse:	Polycarbonat, UV-beständig
Anzahl Lichtfühler:	2
Anzahl PIR Sensoren:	1
KNX TP 256:	Ja
Orientierungslicht	5 - 100 % / OFF / 1 min - 255 min
Nachtlicht:	5 - 100 %
Helligkeitssollwert:	5 - 2000 Lux

Bestelldaten

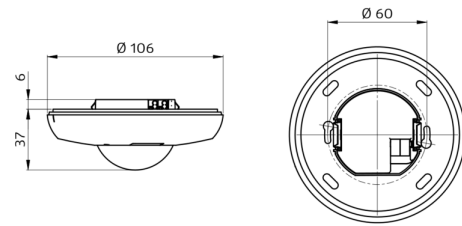
Bezeichnung	Farbe	Artikel-Nummer
PD2N-KNXs-ST-UP	weiß matt, ähnlich RAL9010	93511
PD2N-KNXs-ST-DE	weiß matt, ähnlich RAL9010	93510

Zubehör

Bezeichnung	Farbe	Artikel-Nummer
BLE-IR-Adapter	schwarz	93067
IR-PD-KNX	-	92123
AP Montageset IP54 PD2N- / PD4N-UP	weiß	93307
AP Montageset IP54 PD2N- / PD4N-UP	schwarz matt, ähnlich RAL9005	93753
AP Montageset IP54 PD2N- / PD4N-UP	verkehrsweiß matt, ähnlich RAL9016	93752
AP Montageset IP54 PD2N- / PD4N-UP	anthrazit matt, ähnlich RAL7016	93751
Abdeckring PD2N UP	schwarz matt, ähnlich RAL9005	93763
Abdeckring PD2N UP	verkehrsweiß matt, ähnlich RAL9016	93762
Abdeckring PD2N UP	anthrazit matt, ähnlich RAL7016	93761
Ballschutzkorb BSK (Ø 200 x 90 mm)	weiß	92199
Wandhalterung PD2N/4N Typ A	weiß	93164
Aufputzsockel für Wandhalterung	weiß	93192



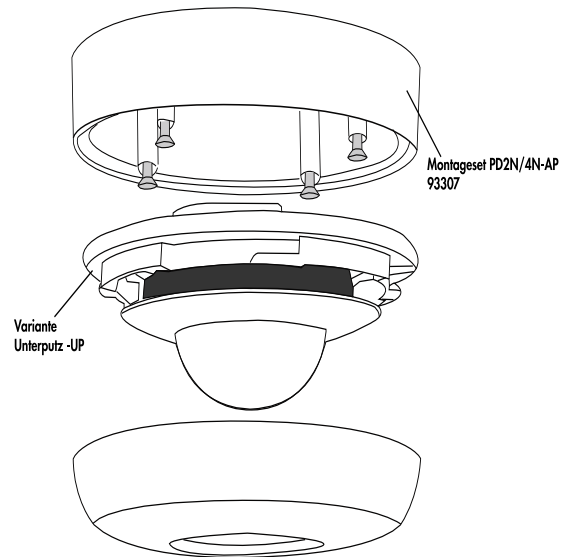
Bemaßung 93510



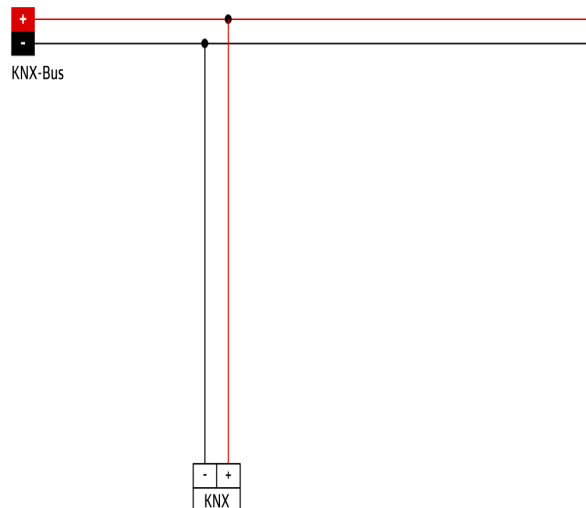
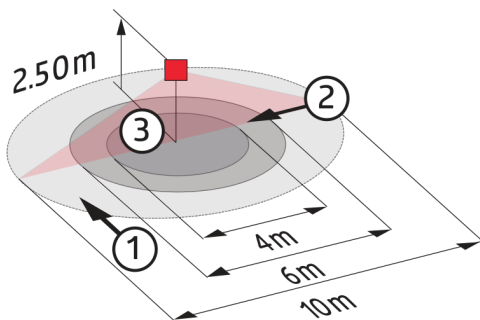
Bemaßung 93511



Aufputzvariante (AP)



Aufputzvariante (AP)



Reichweitendiagramm

Schaltbild

- 1: Quer zum Melder gehen
- 2: Frontal auf den Melder zugehen
- 3: Sitzende Tätigkeit

© 2023 B.E.G. Brück Electronic GmbH