

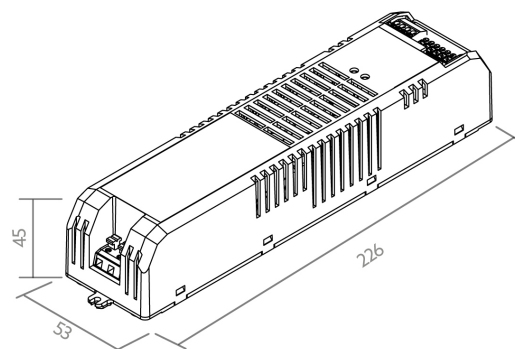
SXT

BLSXTDALI230AC10020004040

Artikel-Nr.: 101647

BILTON

FOCUSED
ON
LINEAR
LIGHT



Ausgangsleistung



Ausgangsstrom



Steuersignal



Spannungsbereich

AUSSCHREIBUNGSTEXT

BILTON SXT DALI 230VAC 100W IP20 4Kanal 1A/Kanal Steuerung BILTON SXT DALI Artikel 101647 Die SXT Serie ist ein 1 bis 4 Kanal LED-Dimmer für Module im Konstantspannungsbetrieb. Auf diese 4 Kanäle kann die gesamte Last von max. 4000 mA frei verteilt werden. Die Steuerung wird mit DALI und 220-240 VAC betrieben und hat eine Ausgangsspannung von 24 VDC. Die Verlustleistung in Standby ist 1 W. Die Dimmfrequenz des PWM-Signals liegt bei 600 Hz. Schutzart IP20 und Schutzklasse III. Abmessung (L x B x H): 226,0 mm x 53,0 mm x 45,0 mm



BLSXTDALI230AC10020004040

Artikel-Nr.: 101647

MECHANISCHE DATEN

Montageart	schraubbar
Breite [mm]	53,0
Höhe [mm]	45,0
Länge [mm]	226,0
Schutzart (IP)	IP20
Nettogewicht [g]	352
Oberflächenfarbe	schwarz/black

ELEKTRISCHE DATEN

Spannungsbereich	220-240 VAC
Steuersignal	DALI
Standby-Power [W]	1
Ausgangsleistung [W]	100
Ausgangsspannung [V]	24
Kanalanzahl	4
Ausgangsstrom [mA]	4000
Frequenz [Hz]	50
Dimmfrequenz [Hz]	600
Schutzklasse	III

ANSCHLUSS

Leitungsquerschnitt [mm ²]	0,75-1,5
--	----------

TEMPERATURTECHNISCHE DATEN

Lebensdauer [Std.]	40000
Umgebungstemperatur [°C]	-5...+45
Lagertemperatur [°C]	-20...+50
Betriebstemperatur [°C]	0...+50

VERPACKUNGSINFORMATION

Artikel-Nr.	101647
Zolltarifnummer	85423190
Länge [mm]	226,0
Bruttogewicht [g]	395
Bruttohöhe [mm]	50,0
Bruttobreite [mm]	58,0
Bruttolänge [mm]	252,0
Ursprungsland	Slovenia

SXT

BLSXTDALI230AC10020004040

Artikel-Nr.: 101647

BILTON
FOCUSED
ON
LINEAR
LIGHT

NOTWENDIGES ZUBEHÖR

Artikel	Artikel-Nr.
DALI Controller	170217
DALI USB Interface	170223

SICHERHEITSINFORMATIONEN: Lesen Sie sich vor Inbetriebnahme die Sicherheits- und Montagehinweise sorgsam und vollständig durch. Die Betriebsanleitung finde Sie unter: www.biltongroup.com

HAFTUNGSAUSSCHLUSS: Die technischen Angaben sind nach bestem Wissen ermittelt worden. Dennoch behalten wir uns Irrtümer vor. Vergewissern Sie sich, dass Sie immer die neuste Version des Datenblattes verwenden. Das Datenblatt finden Sie unter: www.biltongroup.com