

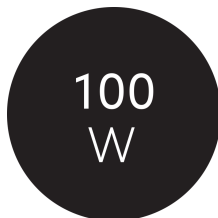
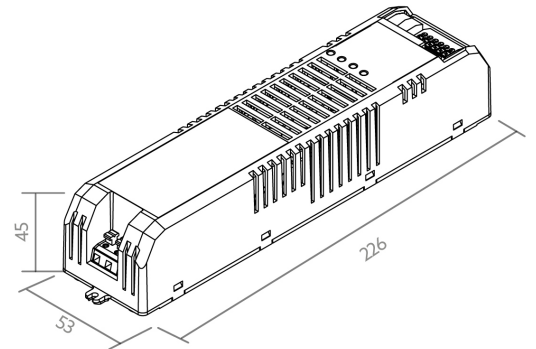
SXT

BLSXTKNX0230AC10020004040

Artikel-Nr.: 101651

BILTON

FOCUSED
ON
LINEAR
LIGHT



Ausgangsleistung



Ausgangsstrom



Steuersignal



Spannungsbereich

AUSSCHREIBUNGSTEXT

BILTON SXT KNX 230VAC 100W IP20 4Kanal 1A/Kanal Steuerung BILTON SXT KNX Artikel 101651 Die SXT Serie ist ein 1 bis 4 Kanal LED-Dimmer für Module im Konstantspannungsbetrieb. Auf diese 4 Kanäle kann die gesamte Last von max. 4000 mA frei verteilt werden. Die Steuerung wird mit KNX und 220-240 VAC betrieben und hat eine Ausgangsspannung von 24 VDC. Die Verlustleistung in Standby ist 1 W. Die Dimmfrequenz des PWM-Signals liegt bei 600 Hz. Schutzart IP20 und Schutzklasse III. Abmessung (L x B x H): 226,0 mm x 53,0 mm x 45,0 mm



BLSXTKNX0230AC10020004040

Artikel-Nr.: 101651

MECHANISCHE DATEN

Montageart	schraubbar
Breite [mm]	53,0
Höhe [mm]	45,0
Länge [mm]	226,0
Schutzart (IP)	IP20
Nettogewicht [g]	352
Oberflächenfarbe	schwarz/black

ELEKTRISCHE DATEN

Spannungsbereich	220-240 VAC
Steuersignal	KNX
Standby-Power [W]	1
Ausgangsleistung [W]	100
Ausgangsspannung [V]	24
Kanalanzahl	4
Ausgangsstrom [mA]	4000
Frequenz [Hz]	50
Dimmfrequenz [Hz]	600
Schutzklasse	III

ANSCHLUSS

Leitungsquerschnitt [mm ²]	0,75-1,5
--	----------

TEMPERATURTECHNISCHE DATEN

Lebensdauer [Std.]	40000
Umgebungstemperatur [°C]	-5...+45
Lagertemperatur [°C]	-20...+50
Betriebstemperatur [°C]	0...+50

VERPACKUNGSINFORMATION

EAN	4250716919714
Artikel-Nr.	101651
Zolltarifnummer	85423190
Länge [mm]	226,0
Bruttogewicht [g]	393
Bruttohöhe [mm]	50,0
Bruttobreite [mm]	58,0
Bruttolänge [mm]	252,0
Ursprungsland	Slovenia

SXT

BLSXTKNX0230AC10020004040

Artikel-Nr.: 101651

BILTON

FOCUSED
ON
LINEAR
LIGHT

SICHERHEITSINFORMATIONEN: Lesen Sie sich vor Inbetriebnahme die Sicherheits- und Montagehinweise sorgsam und vollständig durch. Die Betriebsanleitung finden Sie unter: www.biltongroup.com

HAFTUNGSAUSSCHLUSS: Die technischen Angaben sind nach bestem Wissen ermittelt worden. Dennoch behalten wir uns Irrtümer vor. Vergewissern Sie sich, dass Sie immer die neueste Version des Datenblattes verwenden. Das Datenblatt finden Sie unter: www.biltongroup.com