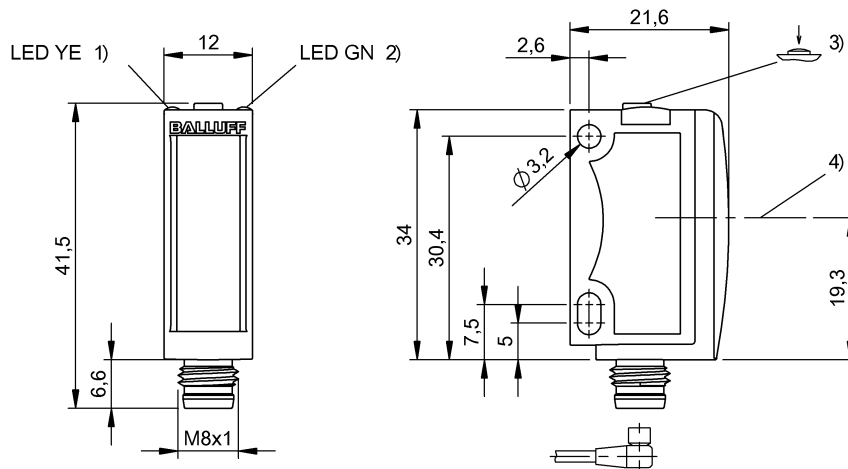


BOS 6K-PU-PT10-S75 BOS01L8



1) Ausgangsfunktion 2) Betriebsspannung 3) Empfindlichk., Hell/Dunkel 4) Optische Achse



Allgemeine Merkmale

Baureihe	6K
Form	Quader Anschluss 90°
Grundnorm	IEC 60947-5-2
Zulassung / Konformität	cULus CE

Anzeige/Bedienung

Einsteller	Taste (1x)
Einstellmöglichkeit	Hell-/Dunkelschaltung Empfindlichkeit (Sn) Einlernmodus Stand./Dyn./Ref.

Ausgang/Schnittstelle

Eingangsfunktion	Tastensperre ein/aus gleiche Funktion wie Taste
Schaltausgang	PNP Schließer/Öffner (NO/NC)

Elektrische Merkmale

Ausschaltverzögerung toff max.	0.5 ms
Bemessungsbetriebsspannung Ue DC	24 V
Bemessungsbetriebsstrom Ie	100 mA
Betriebsspannung Ub	10...30 VDC
Einschaltverzögerung ton max.	0.5 ms
Leerlaufstrom Io max. (bei Ue)	30 mA
MTTF (40 °C)	514 a
Schaltfrequenz	1000 Hz
Spannungsfall Ud max. (bei Ie)	2.4 V

Elektrischer Anschluss

Anschluss	M8x1-Stecker, 4-polig
Kurzschlusschutz	ja
Verpolungssicher	ja

Erfassungsbereich/Messbereich

Bemessungsschaltabstand Sn	2 m, einstellbar
Messbereich	0...2 m
Reichweite	0...2 m
Restwelligkeit max. (in % von Ue)	12 %

Funktionale Sicherheit

Diagnosedeckungsgrad	0.0 %
Funktionale Sicherheit	nein
Gebrauchsdauer	10 a

Material

Aktive Fläche, Material	PMMA
Gehäusematerial	ABS

Mechanische Merkmale

Abmessung	12 x 41.5 x 21.6 mm
Befestigung	Schraube M3
Blindzone	0 mm

Optische Daten

Fremdlicht max.	5000 Lux
Funktionsprinzip optisch	Reflexionslichtschranke

BOS 6K-PU-PT10-S75 BOS01L8

Lichtart	LED Rotlicht
Lichtflexgröße	50 x 50 mm bei 2 m
Optische Besonderheit	Koaxiale Optik Transparenzerkennung
Polarisationsfilter	ja
Strahlcharakteristik	divergent
Wellenlänge	660 nm

Umgebungsbedingungen

Referenzreflektor	BOS R-22
Schutzart IEC 60529	IP67
Schutzart nach DIN 40050	IP69K
Umgebungstemperatur	-20...60 °C
Umgebungstemperatur max.	60 °C
Umgebungstemperatur min.	-20 °C

Zusatztext

Nach Beseitigung der Überlast ist der Sensor wieder funktionsfähig. Zubehör separat bestellen.

Weitere Informationen: siehe Betriebsanleitung.

Nur für Applikationen nach NFPA 79 (Maschinen mit einer Versorgungsspannung von maximal 600 Volt). Für den Anschluss des Gerätes ist ein R/C (CYJV2) Kabel mit geeigneten Eigenschaften zu verwenden. Bei Verwendung als UL-Produkt darf die Umgebungstemperatur T_a max. den Wert 50°C nicht überschreiten.

Taste nicht mit einem spitzen Werkzeug betätigen.

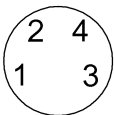
Betätigungsobjekt (Messplatte): Graukarte, 200 x 200, 90 %

Remission, seitliche Annäherung, Bewegungsrichtung senkrecht zur Ebene der Linsenachsen.

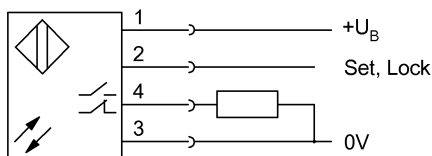
Weitergehende Informationen zu MTTF bzw. B10d siehe MTTF / B10d Zertifikat

Die Angabe des MTTF- / B10d-Wertes stellt keine verbindlichen Beschaffenheits- und/oder Lebensdauerzusagen dar; es handelt sich lediglich um Erfahrungswerte ohne bindenden Charakter. Durch diese Wertangaben wird auch nicht die Verjährungsfrist von Mängelansprüchen verlängert oder sonst in irgend einer Form beeinflusst.

Steckeransicht



Anschlussbild



Symbole für Optoelektronische Sensoren

