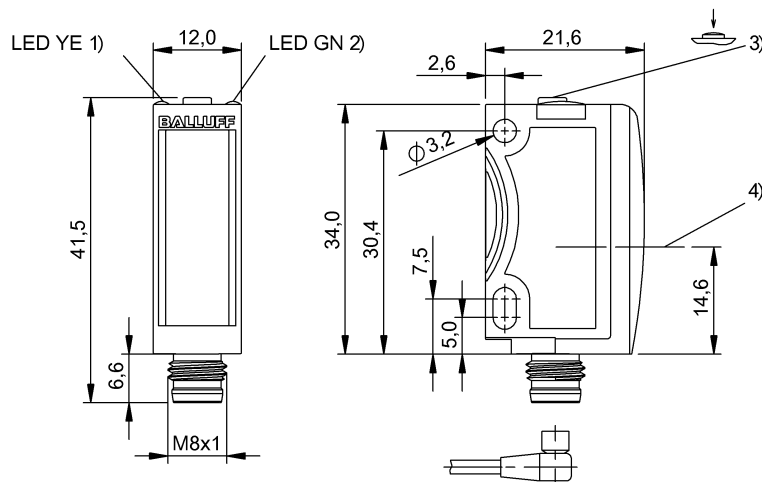


## BOS 6K-PU-LK10-S75 BOS01M4



1) Ausgangsfunktion 2) Betriebsspannung 3) Empfindlichk., Hell/Dunkel 4) Optische Achse



### Allgemeine Merkmale

Baureihe	6K
Form	Quader Anschluss 90°
Grundnorm	IEC 60947-5-2
Zulassung / Konformität	CE cULus

### Anzeige/Bedienung

Einsteller	Taste (1x)
Einstellmöglichkeit	Hell-/Dunkelschaltung Empfindlichkeit (Sn) Einlernmodus Stand./Dyn./Ref.

### Ausgang/Schnittstelle

Eingangsfunktion	gleiche Funktion wie Taste Tastensperre ein/aus
Schaltausgang	PNP Schließer/Öffner (NO/NC)

### Elektrische Merkmale

Ausschaltverzug toff max.	0.5 ms
Bemessungsbetriebsspannung Ue DC	24 V
Bemessungsbetriebsstrom Ie	100 mA
Betriebsspannung Ub	10...30 VDC
Einschaltverzug ton max.	0.5 ms
Leerlaufstrom Io max. (bei Ue)	30 mA
Pulsdauer t max.	3000 µs
Schaltfrequenz	4000 Hz
Spannungsfall Ud max. (bei Ie)	2.4 V

### Elektrischer Anschluss

Anschluss	M8x1-Stecker, 4-polig
Kurzschlusschutz	ja
Verpolungssicher	ja

### Erfassungsbereich/Messbereich

Bemessungsschaltabstand Sn	4 m, einstellbar
Messbereich	0...4 m
Reichweite	0...4 m
Restwelligkeit max. (in % von Ue)	12 %

### Material

Aktive Fläche, Material	PMMA
Gehäusematerial	ABS

### Mechanische Merkmale

Abmessung	12 x 41.5 x 21.6 mm
Befestigung	Schraube M3

### Optische Daten

Fremdlicht max.	5000 Lux
Funktionsprinzip optisch	Reflexionslichtschranke
Laserklasse nach IEC 60825-1	1
Lichtart	Laser Rotlicht
Lichtflexgröße	Ø 2 mm bei 2.5 m
Mittlere Leistung Po max.	390 µW
Optische Besonderheit	Koaxiale Optik
Polarisationsfilter	ja
Strahlcharakteristik	kollimiert

## BOS 6K-PU-LK10-S75 BOS01M4

Wellenlänge 650 nm

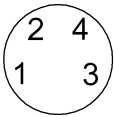
### Umgebungsbedingungen

Referenzreflektor	BOS R-22
Schutzart IEC 60529	IP67
Schutzart nach DIN 40050	IP69K
Umgebungstemperatur	-20...60 °C
Umgebungstemperatur max.	60 °C
Umgebungstemperatur min.	-20 °C

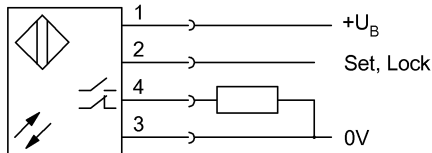
### Zusatztext

Taste nicht mit einem spitzen Werkzeug betätigen.  
Zubehör separat bestellen.  
Weitere Informationen: siehe Betriebsanleitung.  
Nur für Applikationen nach NFPA 79 (Maschinen mit einer Versorgungsspannung von maximal 600 Volt). Für den Anschluss des Gerätes ist ein R/C (CYJV2) Kabel mit geeigneten Eigenschaften zu verwenden.  
Bei Verwendung als UL-Produkt darf die Umgebungstemperatur Ta max. den Wert 50°C nicht überschreiten.  
Betätigungsobjekt (Messplatte): Graukarte, 200 x 200, 90 % Remission, seitliche Annäherung, Bewegungsrichtung senkrecht zur Ebene der Linsenachsen.  
Nach Beseitigung der Überlast ist der Sensor wieder funktionsfähig.

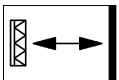
### Steckeransicht



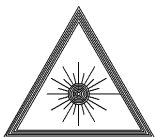
### Anschlussbild



### Symbole für Optoelektronische Sensoren



### Warnzeichen



LASERKLASSE 1 nach IEC 60825-1