

**Serie 2, Waschmaschine, Frontlader,  
7 kg, 1400 U/min.  
WAJ280H2**



**Angenehm leise und sparsame  
Waschmaschine dank EcoSilence Drive  
und ActiveWater.**

- **Eco Silence Drive™**: so effizient und robust muss ein Waschmaschinenantrieb sein.
- **Hygiene Plus**: hygienisches und sauber waschen auch bei 40°C.
- **Speed Perfect**: perfekte Sauberkeit mit bis zu 65 % Zeitersparnis.
- **Active Water Plus**: automatische Beladungserkennung für eine präzise Regulierung des Wasserverbrauchs.
- **LED Display mit einfacher Touch-Control Bedienung und vielen Zusatzfunktionen wie Zeitvorwahl und Restzeitanzeige.**

**Technische Daten**

Energieeffizienzklasse:	.....B
Gewichteter Energieverbrauch in kWh pro 100 Waschzyklen im Programm eco 40-60:	..... 51 kWh
Maximale Beladungsmenge:	..... 7.0 kg
Wasserverbrauch in Litern im eco-Programm pro Betriebszyklus:	..45 l
Dauer des Programms eco 40-60 in Stunden und Minuten bei Nennkapazität:	..... 3:28 h
Schleudereffizienzklasse des Programms eco 40-60:	.....B
Luftschallemissionsklasse:	..... B
Luftschallemissionen:	.....75 dB(A) re 1 pW
Bauform:	..... Freistehend
Höhe der Arbeitsplatte:	.....-2 mm
Abmessungen des Gerätes:	.....848 x 598 x 546 mm
Nettogewicht:	..... 67.0 kg
Anschlusswert:	.....2300 W
Absicherung:	..... 10 A
Spannung:	..... 220-240 V
Frequenz:	..... 50 Hz
Länge Anschlusskabel:	..... 160.0 cm
Türanschlag:	..... Links
Rollen:	..... Nein
EAN-Nummer:	..... 4242005335831
Gerätetyp:	..... Freistehend

**Sonderzubehör**

- WMZ2200 Bodenbefestigung  
 WMZ2381 Zulauf-Verlängerung  
 WMZPW20W Podest mit Auszug, Waschmaschine, cubic



## Serie 2, Waschmaschine, Frontlader, 7 kg, 1400 U/min. WAJ280H2

### Angenehm leise und sparsame Waschmaschine dank EcoSilence Drive und ActiveWater.

#### Leistung und Verbrauch

- Energieeffizienzklasse<sup>1</sup>: B
- Stromverbrauch<sup>2</sup> / Wasserverbrauch<sup>3</sup>: 51 kWh / 45 Liter
- Nennkapazität: 1 - 7 kg
- Programmlaufzeit<sup>4</sup>: 3:28 h:min
- Schleudereffizienzklasse: B
- Schleuderdrehzahl<sup>\*\*</sup>: 0 - 1400 U/Min.
- Geräuschwert: 75 dB (A) re 1 pW
- Geräuscheffizienzklasse: B

#### Programme

- Standardprogramme: Baumwolle, Pflegeleicht, Fein/Seide, Wolle-Handwäsche
- Spezialprogramme: Schleudern/Abpumpen, Schnell/Mix, Spülen, ExtraKurz 15'/30', Hygiene Plus

#### Optionen

- SpeedPerfect: perfekt sauber in bis zu 65% weniger Zeit. \*\*\*
- TouchControl-Tasten: Fertig in, Start / Pause mit Nachlegefunktion, SpeedPerfect, Drehzahlwahl/Spülstop

#### Komfort und Sicherheit

- EcoSilence Drive: leiser Motor mit langer Lebensdauer
- AntiVibration Design: mehr Stabilität und Laufruhe
- Vollelektronische Einknopf-Bedienung für alle Wasch- und Spezialprogramme
- Display für Programmablauf, Drehzahl, Restzeit, 24 h Endezeitvorwahl und Beladungsempfehlung
- Nutzungszähler: Zählt abgeschlossene Programme
- Nachlegefunktion: Die Nachlegefunktion ermöglicht Ihnen das Nachlegen von Wäschestücken sogar nach Start des Waschprogramms.
- ActiveWater Plus: für effizienteste Wassernutzung auch bei kleinen Waschladungen dank automatischer Beladungskennung.
- Schaumerkennung
- Unwuchtkontrolle
- Kindersicherung
- Signalton
- Leichtreinigungsschublade
- 30 cm-Bullauge, weiß-grau mit 140° Türöffnungswinkel
- Mehrfach-Wasserschutz

#### Technische Informationen

- unterschiebbar ab 85 cm Nischenhöhe
- Gerätemaße (H x B): 84.8 cm x 59.8 cm
- Gerätetiefe: 54.6 cm
- Gerätetiefe inkl. Türe: 58.4 cm
- Gerätetiefe mit geöffneter Türe: 95.6 cm
- nicht für eine Wasch-Trocken-Säule geeignet

<sup>1</sup> Auf einer Energieeffizienzklassen-Skala von A bis G

<sup>2</sup> Energieverbrauch in kWh für 100 Waschzyklen (im Programm Eco 40-60)

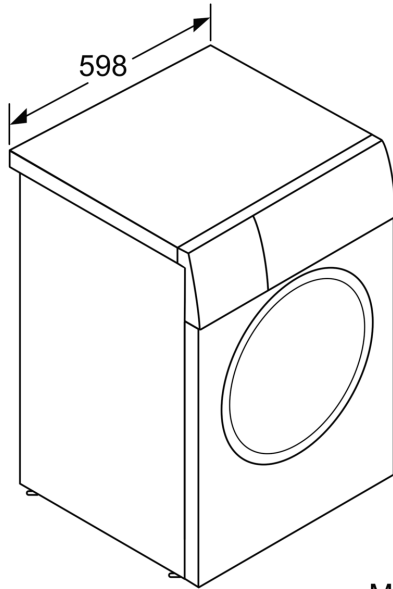
<sup>3</sup> Gewichteter Wasserverbrauch in Litern pro Waschgang (im Programm Eco 40-60)

<sup>4</sup> Laufzeit für das Programm Eco 40-60

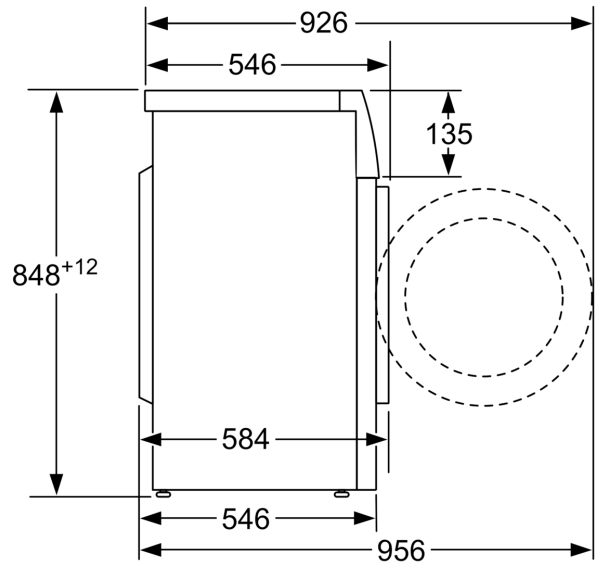
\*\* Der angegebene Wert ist gerundet.

\*\*\* Vergleich zwischen der Programmdauer von Pflegeleicht 40 ° C und der Programmdauer von Pflegeleicht 40 ° C + aktivierter SpeedPerfect Option

**Serie 2, Waschmaschine, Frontlader,  
7 kg, 1400 U/min.  
WAJ280H2**



Maße in mm



Maße in mm