

DATENBLATT / DATA SHEET

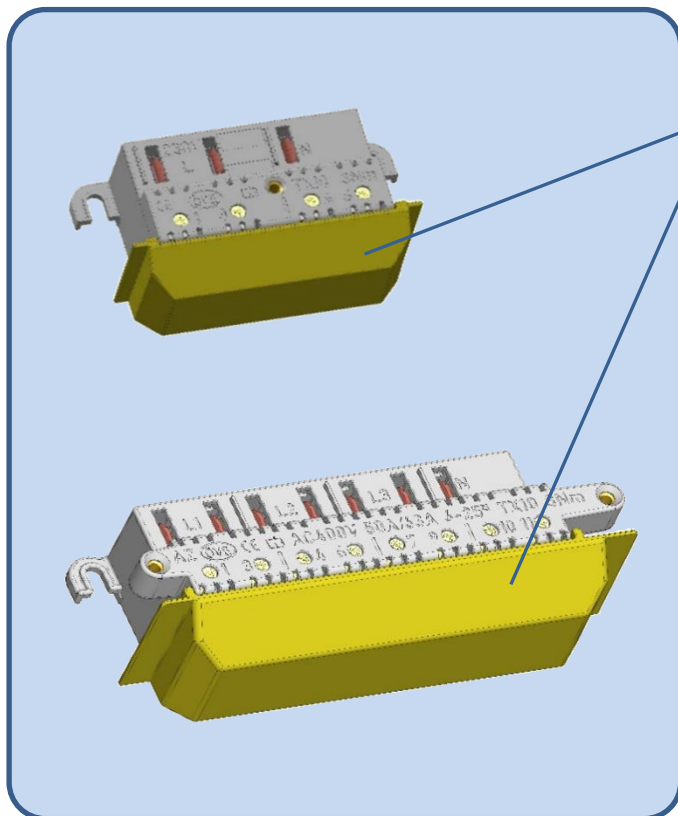
▶ **ADOCK**

Version: 05.07.2017

Zähleranschlussklemmen und Zubehör
Meter connection terminal and accessories

○ FOTO

○ INFO



Für Elektrizitätszähler
nach DIN 43857

- Mit Anschlussraumabdeckung
- Mit Standard Zähler-Klemmendeckel abdeckbar
- Entlastung der Kontakte ermöglicht eine kraftlose Steck-Montage des Zählers
- DUO-Version mit Anschlusswahlmöglichkeit (nach unten oder hinten)

For energy meter
according to DIN 43857

- With wiring space cover
- To be covered with standard meter terminal cover
- Relieving the contacts makes it possible to mount the meter without force
- DUO-Version with choice of connection (at bottom or back)

○ HANDELSMARKE / TRADE MARK

ADOCK[®]

○ VERSIONEN / VERSIONS

Steckleiste für Wechselstromzähler

- Anschluss nach unten

Plug-in terminal block for Single-phase meters

- Connection at the bottom

Steckleiste für Drehstromzähler

- DUO-Anschluss (nach unten oder hinten)

- Anschluss nach unten

- Anschluss nach hinten

- Mit Anschlussleitern nach unten

Plug-in terminal block for Three-phase meters

- DUO-Connection (at bottom or back)

- Connection at bottom

- Connection at back

- With connection wires at bottom



DATENBLATT / DATA SHEET

▶ **ADOCK**

Version: 05.07.2017

○ TYPENSPEKTRUM / TYPE RANGE

ADOCK Steckleiste / ADOCK Plug-in terminal block

Beschreibung / Description

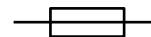
Artikelnummer / Article no.

WECHSELSTROM Type / SINGLE-PHASE type

Bemessungsbetriebsspannung / Rated operational voltage

230 VAC 50Hz

Max. zulässiger Nennstrom der Überlastschutzeinrichtung



Maximum permissible rated current of overload protective device

1 polig + 2N / 1 pole + 2N Anschluss unten / Connection at bottom

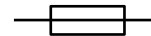
63A gG **1002**

DREHSTROM Type / THREE-PHASE type

Bemessungsbetriebsspannung / Rated operational voltage

400 VAC 50Hz

Max. zulässiger Nennstrom der Überlastschutzeinrichtung



Maximum permissible rated current of overload protective device

3 polig + 2N / 3 pole + 2N DUO-Anschluss / DUO-Connection

50A gG **1005**

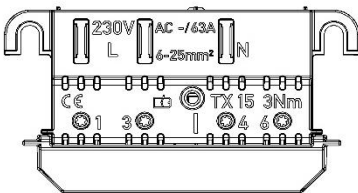
3 polig + 2N / 3 pole + 2N Anschluss unten / Connection at bottom

50A gG **1007**

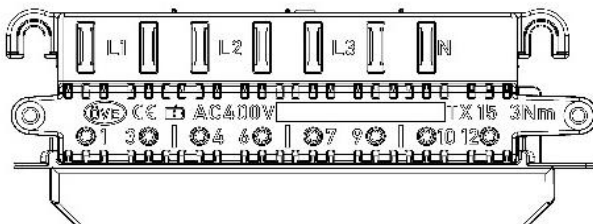
3 polig + 2N / 3 pole + 2N Anschluss hinten / Connection at back

50A gG **1006**

1002



1005, 1006, 1007



DATENBLATT / DATA SHEET

▶ ADOCK

Version: 05.07.2017

○ TYPENSPEKTRUM / TYPE RANGE

○ ZUBEHÖR / ACCESSORIES

Beschreibung / Description

Artikelnummer / Article no.

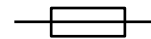
ADOCK Systemstift / ADOCK System pin

Im Montagemagazin / Inserted in a mounting magazine

Bemessungsbetriebsspannung / Rated operational voltage

400 VAC 50Hz

Max. zulässiger Nennstrom der Überlastschutzeinrichtung



Maximum permissible rated current of overload protective device

1 polig + N / 1 pole + N 3 Systemstifte / 3 system pins

63A gG **1010**

3 polig + N / 3 pole +N 7 Systemstifte / 7 system pins

63A gG **1011**

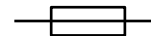
ADOCK Bügel / ADOCK Clamp

Für unterbrechungsfreien Zählertausch / For uninterrupted meter exchange

Einsatzdauer / Duration of use

Unbegrenzt / Unlimited

Max. zulässiger Nennstrom der Überlastschutzeinrichtung



Maximum permissible rated current of overload protective device

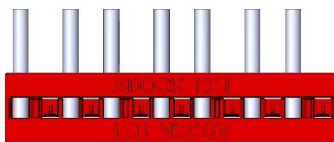
1 polig / 1 pole 230 VAC 50Hz

63A gG **1004**

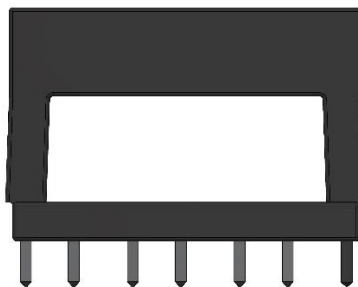
3 polig / 3 pole 400 VAC 50Hz

63A gG **1008**

1011



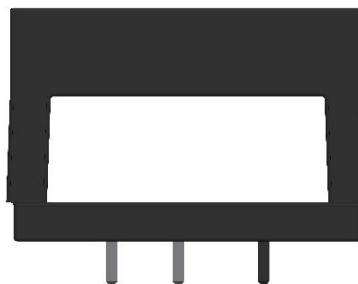
1008



1010



1004



DATENBLATT / DATA SHEET

▶ **ADOCK**

Version: 05.07.2017

○ **ELEKTRISCH / ELECTRICAL PROPERTIES**

ADOCK Steckleiste / ADOCK Plug-in terminal block

Standards	ÖVE-Richtlinie R 21:2015 DIN 43857 ÖNORM E 6570, ÖVE IM12 VDE 0603 Teil 3		
Bedienung durch Laien ist unzulässig	IEC/EN 61439-3		
Not to be operated by ordinary persons			
Polzahlen / Poles	1P+2N, 3P+N, 3P+2N		
Bemessungsbetriebsspannung U_e	1P+2N	230 VAC	
Rated operational voltage	3P+(2)N	400 VAC	
Bemessungsstromstärke	VDE 0603 Teil 3	63 A	
Rated current			
Max. zulässige Vorsicherung gegen Kurzschluss			100 A gG
Max. permissible back-up fuse against short-circuit			
Max. zulässige Sicherung gegen Überlast	1002	-*/63 A gG	
mit Standardstiften* / ADOCK Systemstiften	1005, 1006, 1007	40*/50 A gG	
Max. permissible back-up fuse against overload with Standard pins* / ADOCK system pins			
Bedingter Bemessungskurzschlussstrom I_{cc}			10 kA _{eff}
Rated conditional short-circuit current			kA _{r.m.s.}
Bemessungsisolationsspannung U_i			500 V
Rated insulation voltage			
Bemessungsstoßspannungsfestigkeit U_{imp}			6 kV
Rated short-circuit making capacity			
Überspannungskategorie			IV
Overvoltage category			
Kriechstromfestigkeit CTI			600
Comparative tracking index			
Verlustleistung / Power loss	mit ADOCK Systemstiften / with ADOCK system pins		

Type / type	63A	50A	40A	35 A	25A		
1002	1	0,6	0,3	0,2	0,1	2xL	[W]
1005	2,6	1,5	0,8	0,6	0,2	6xL	
1006	2,6	1,5	0,8	0,6	0,2	6xL	
1007	2,6	1,5	0,8	0,6	0,2	6xL	
	0,4	0,2	0,1	0,07	0,02	2N	



DATENBLATT / DATA SHEET

▶ **ADOCK**

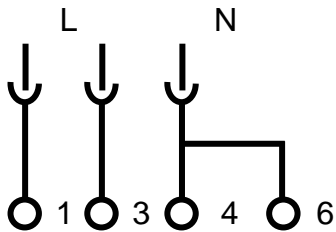
Version: 05.07.2017

○ **SCHALTBILDER / CIRCUIT DIAGRAM**

ADOCK Steckleiste / ADOCK Plug-in terminal block

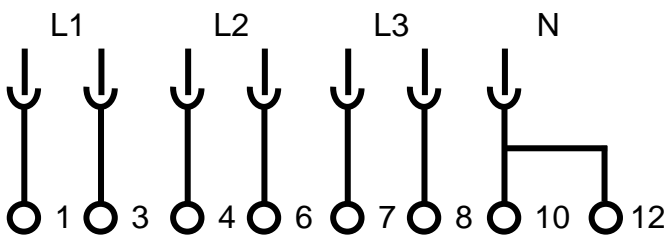
WECHSELSTROM Type / SINGLE-PHASE type

1002

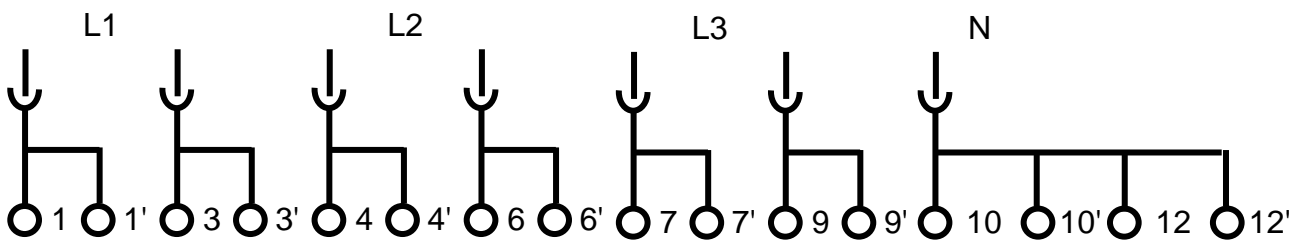


DREHSTROM Typen / THREE-PHASE types

1006, 1007



1005



DATENBLATT / DATA SHEET

▶ **ADOCK**

Version: 05.07.2017

○ **ELEKTRISCH / ELECTRICAL PROPERTIES**

ADOCK Bügel / ADOCK Clamp

Standards ÖVE-Richtlinie R 21:2015

Bedienung durch Laien ist unzulässig **IEC/EN 61439-3**

Not to be operated by ordinary persons

Polzahlen / Poles 1P, 3P

Bemessungsbetriebsspannung U_e 1P **1004** 230 VAC

[Rated operational voltage](#) 3P **1008** 400 VAC

Max. zulässiger Nennstrom der Überlastschutzeinrichtung 63 A gG

[Maximum permissible rated current of overload protective device](#)

Max. zulässige Vorsicherung gegen Kurzschluss 100 A gG

[Max. permissible back-up fuse against short-circuit](#)

Bemessungsisolationsspannung U_i 500 V

[Rated insulation voltage](#)

Bemessungsstoßspannungsfestigkeit U_{imp} 6 kV

[Rated short-circuit making capacity](#)

Überspannungskategorie IV

[Overvoltage category](#)

Einsatzdauer unbegrenzt

[Operating time](#) [unlimited](#)

○ **SCHALTBILDER / CIRCUIT DIAGRAM**

1004



1008



DATENBLATT / DATA SHEET

▶ ADOCK

Version: 05.07.2017

○ MECHANISCH / MECHANICAL PROPERTIES

ADOCK Steckleiste / ADOCK Plug-in terminal block

Gewicht	1P+2N	1002	123 g
Weight	3P+2N	1005	326 g
		1006	252 g
		1007	248 g

Klemme / Terminal	Liftklemmen	antimagnetischer Edelstahl
	Lift terminal	stainless steel antimagnetic
1002	Schraube / Screw	Torx TX15
1005	Anschlussquerschnitt / Cross section	6-25 mm ²
1006	Anzugsdrehmoment M _n	3 Nm ±10%
1007	Tightening torque	

Schutzart (bei montiertem Standard-Zähler-Klemmendeckel)	IP 20C	
Degree of protection (with mounted standard meter terminal cover)		
Temperaturbereich IEC 61439	Umgebungsluft / Ambient air	-25 bis +40 °C
Temperature range	24h Durchschnitt / Average	≤ +35 °C
	Lagerung / Storage	-25 bis +60 °C
Grenzübertemperaturen IEC 61439-1		
Temperature-rise limits	Klemmen / Terminals	≤ +75 °K

Brandklasse / Flame class	nach UL94 / according to UL94	V0
Glühdrahtprüfung / Glow wire test		960* °C
Verschmutzungsgrad / Pollution degree		3
Kunststoff	halogen-, phosphor-, silikonfrei	
Plastic	Halogen-, silicone-, and phosphorfree	

* Isolierstoffteile, die stromführende Teile in Lage fixieren

* Parts of insulating material necessary to retain current-carrying parts in position



DATENBLATT / DATA SHEET

▶ **ADOCK**

Version: 05.07.2017

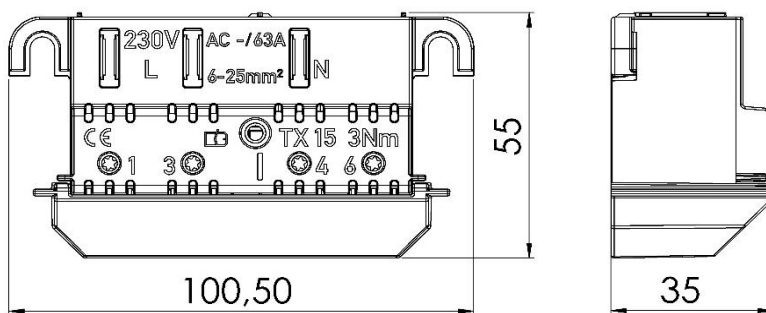
○ **MECHANISCH / MECHANICAL PROPERTIES**

ADOCK Steckleiste / ADOCK Plug-in terminal block

Abmessungen	B x H x T	1002	100,5 x 55 x 35 mm
Dimensions	W x H x D	1005, 1006, 1007	151 x 58 x 40 mm

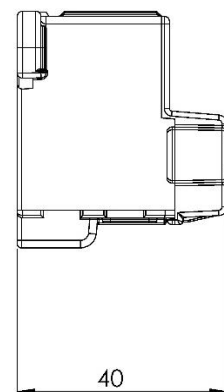
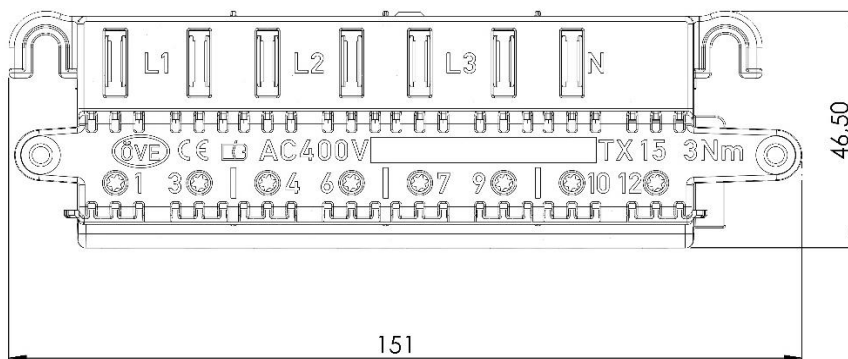
WECHSELSTROM Type / SINGLE-PHASE type

1002

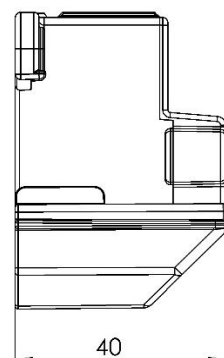
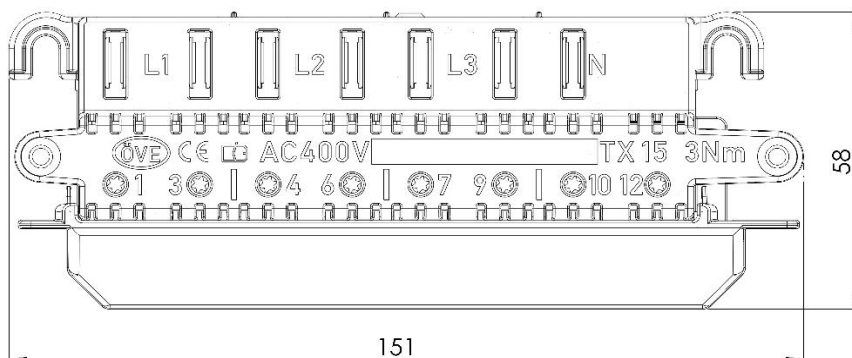


DREHSTROM Typen / THREE-PHASE types

1005, 1006, 1007 ohne Anschlussraumabdeckung



1005, 1006, 1007



DATENBLATT / DATA SHEET

▶ ADOCK

Version: 05.07.2017

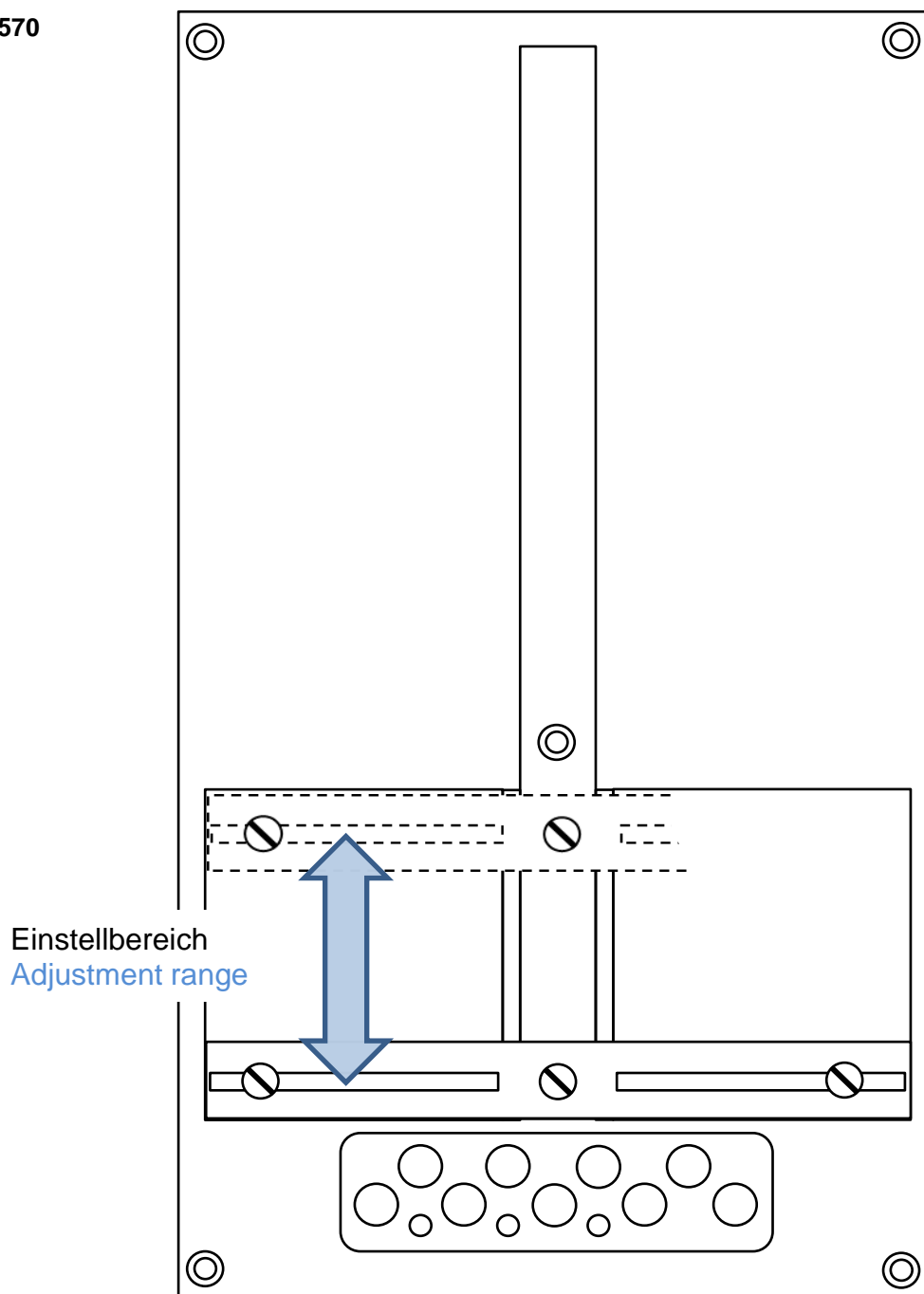
○ MECHANISCH / MECHANICAL PROPERTIES

ADOCK Steckleiste / ADOCK Plug-in terminal block

Montage
Mounting

Auf Zählerplatten aus Kunststoff nach ÖNORM E 6570
oder auf, durch den lokalen Verteilnetzbetreiber, zugelassenen Isolierstoffplatten
Onto meter mounting boards made of plastic according to ÖNORM E 6570
or onto insulation boards authorized by the local distribution system operator

ÖNORM E 6570



DATENBLATT / DATA SHEET

▶ ADOCK

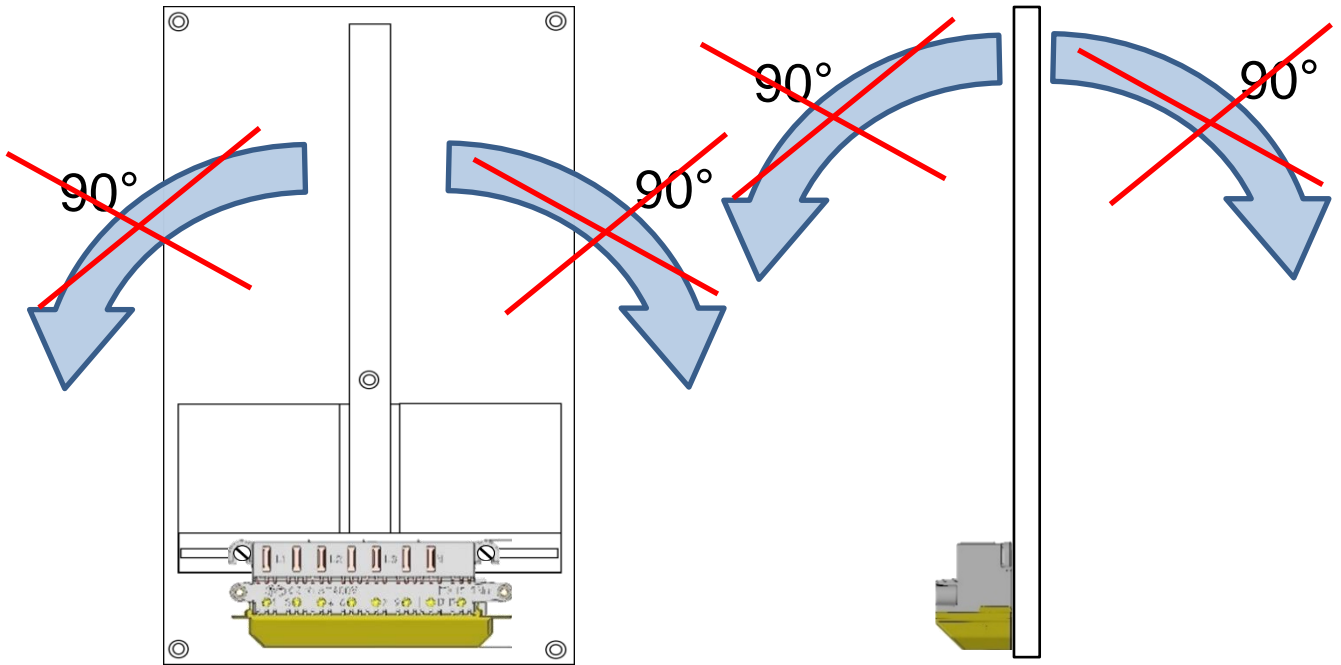
Version: 05.07.2017

○ MECHANISCH / MECHANICAL PROPERTIES

ADOCK Steckleiste / ADOCK Plug-in terminal block

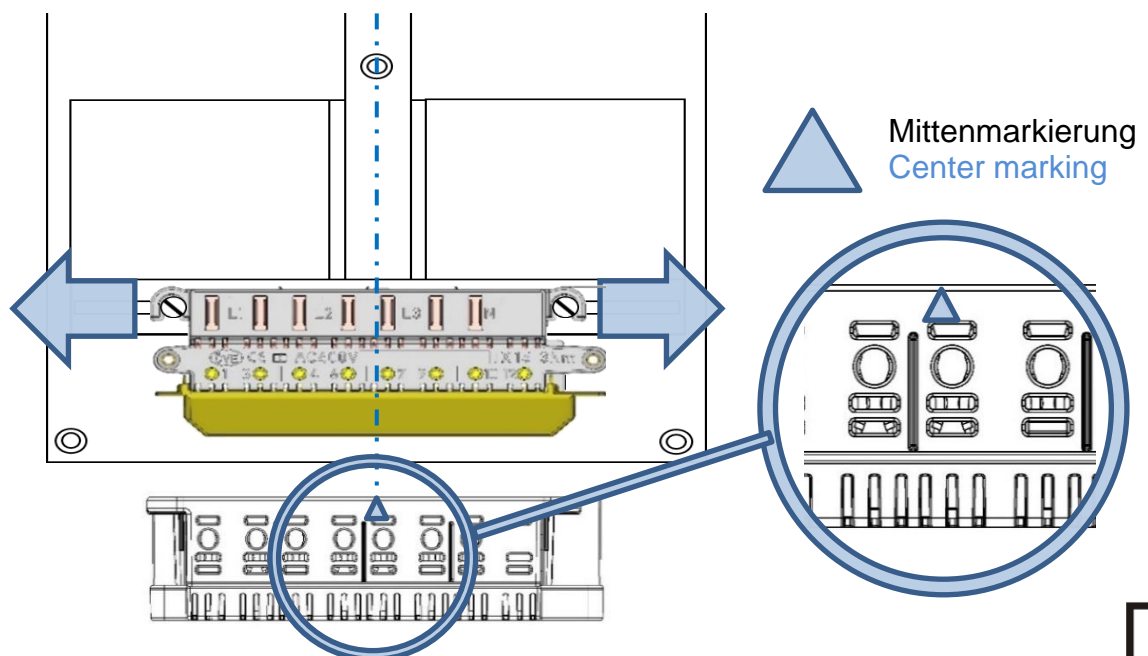
Einbaulage

Mounting position



Positionieren der ADOCK Steckleiste in der Zählermitte

Positioning of ADOCK Plug-in terminal block in the meter center



DATENBLATT / DATA SHEET

▶ **ADOCK**

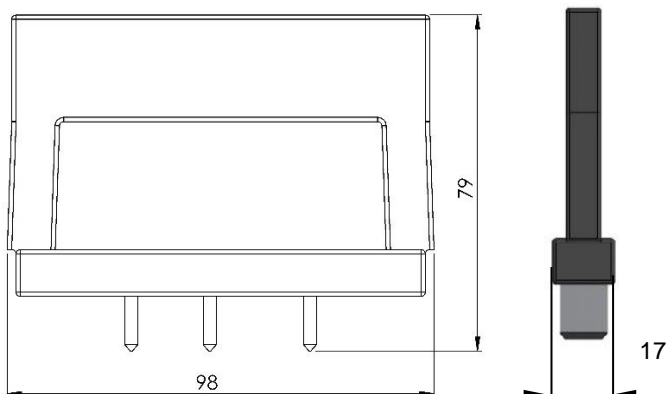
Version: 05.07.2017

○ **MECHANISCH / MECHANICAL PROPERTIES**

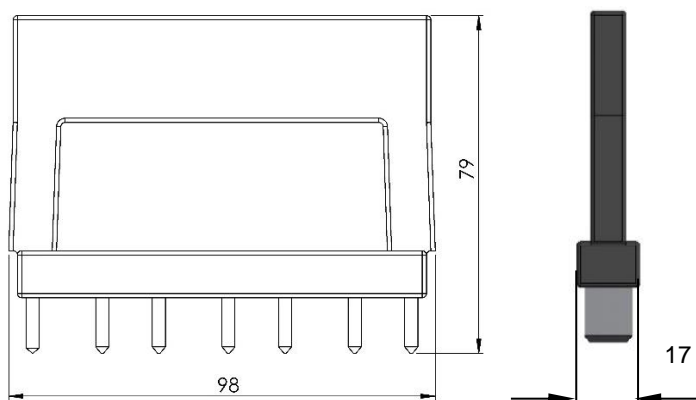
ADOCK Bügel / ADOCK Clamp

Gewicht	1P	1004	44 g
Weight	3P	1008	76 g
Schutzart			IP 00
Degree of protection			
Temperaturbereich	Lagerung / Storage		-25 bis +60 °C
Temperature range			
Grenzübertemperaturen	ÖVE R21	≤ +75 °K	
Temperature-rise limits			
Glühdrahtprüfung / Glow wire test			960 °C
Abmessungen	B x H x T	1P	98 x 78 x 17 mm
Dimensions	W x H x D	3P	98 x 78 x 17 mm

1P



3P



DATENBLATT / DATA SHEET

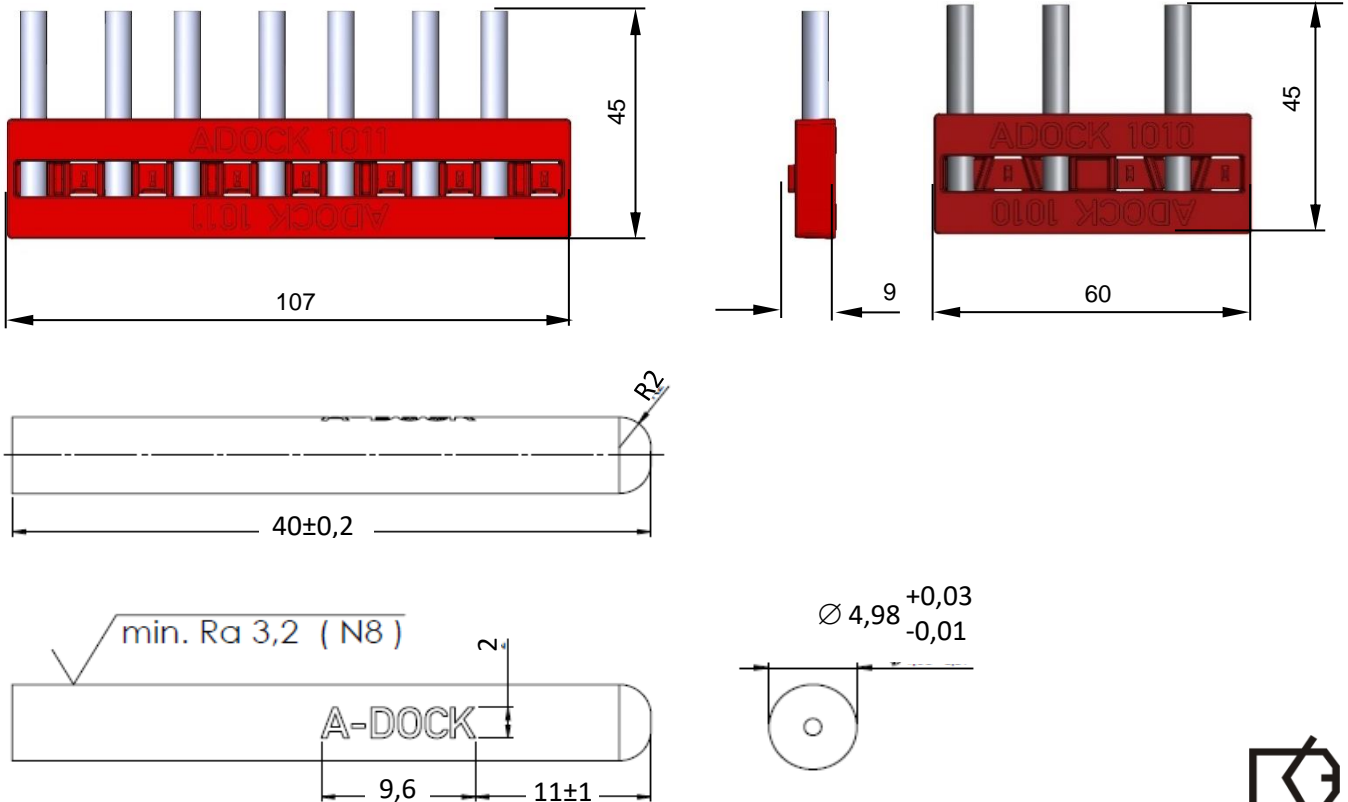
▶ **ADOCK**

Version: 05.07.2017

○ **MECHANISCH / MECHANICAL PROPERTIES**

ADOCK Systemstift / ADOCK System pin

Gewicht	1P+N	Magazin	1010	25 g
Weight	3P+N	Magazine	1011	55 g
	ADOCK Sytemstift / ADOCK System pin			6,92 g
Temperaturbereich	IEC 61439	Umgebungsluft / Ambient air		-25 bis +40 °C
Temperature range		24h Durchschnitt / Average		≤ +35 °C
		Lagerung / Storage		-25 bis +60 °C
Grenzübertemperaturen	ÖVE R21			≤ +75 °K
Temperature-rise limits				
Ursprungszeichen	ÖVE R21			A-DOCK
Sign of origin				
Typenbezeichnung	ÖVE R21			A-DOCK
Type designation				
Oberflächenrauigkeit	ÖVE R21	ÖNORM EN ISO 4287		N8
Surface finish				
Abmessungen	B x H x T	1P+N	Magazin	60 x 9 x 45 mm
Dimensions	W x H x D	3P+N	Magazine	107 x 9 x 45 mm
		ADOCK Sytemstift / ADOCK System pin	D x L	4,99 x 40 mm



DATENBLATT / DATA SHEET

▶ **ADOCK**

Version: 05.07.2017

○ LEITER ANSCHLIESSEN und MONTAGE / **CONNECT WIRES and MOUNTING**

Ausführungsbestimmungen des örtlichen Verteilnetzbetreibers sind zu beachten
 Implementing regulations of local distribution system operator has to be considered






Installation nur durch Elektrofachkräfte
 Installation by electricians only



IEC 60417-6182
 Installation, electrotechnical expertise

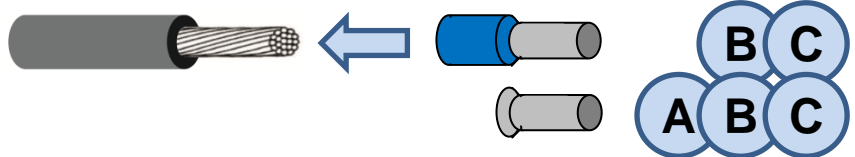
Vorschriftenkonforme Installation
 Einhaltung der technischen Daten
 Schutz von Personen und Sachwerten
 Dokumentierte Unterweisung der Benutzer
 Compliance with installation standards
 Compliance with technical specifications
 Protection of persons and property
 Documented instruction of user

LEITERART / DESIGN OF WIRE	IEC 60288		
	Klasse / class	Type / type	Form / form
 eindräftig rigid	1	H xx xx - U x x xxx	rund round
 mehrdräftig stranded	2	H xx xx - R x x xxx	rund round
 feindräftig flexible	5	H xx xx - F x x xxx H xx xx - K x x xxx	rund round

Abisolierlänge 12mm
 Stripping length



Bei feindräftigen Leitern mit Aderendhülse nach DIN 46228
 Use ferrules for flexible wires according DIN 46228



LEITERMATERIAL / WIRING MATERIAL

Nur Kupfer / Only Copper

PRESSFORMEN / CRIMPING MOLDS



Vierkantpressung / Square crimping $\leq 16\text{mm}^2$
 (z.B. Presswerkzeug / e.g. crimping tool Klauke K 30/4K)



Trapezpressung / Trapezoid crimping
 (z.B. Presswerkzeug / e.g. crimping tool Klauke K 27/1 bzw. K28)



Sechskantpressung / Hexagonal crimping
 (z.B. Presswerkzeug / e.g. crimping tool Klauke K 30/6K)



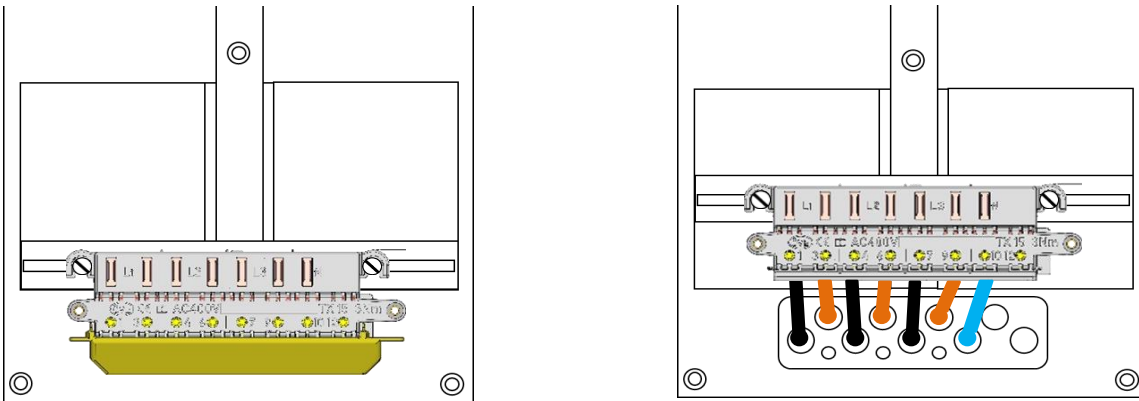
DATENBLATT / DATA SHEET

▶ **ADOCK**

Version: 05.07.2017

○ **ZÄHLERPLATTE / METER MOUNTING BOARD**

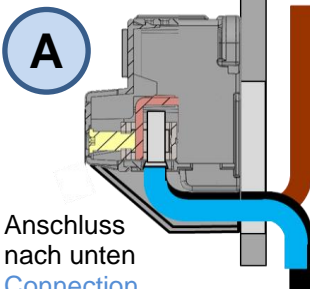
Montagemöglichkeiten / Mounting possibilities



Anschlussmöglichkeiten / Wiring possibilities

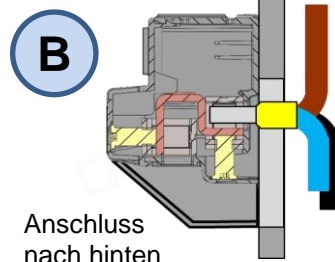
Mit Anschlussraumabdeckung
With wiring space cover

6-10mm²



Anschluss
nach unten
Connection
at bottom

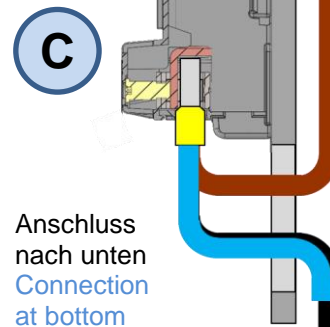
6-25mm²



Anschluss
nach hinten
Connection
at back

Ohne Anschlussraumabdeckung
Without wiring space cover

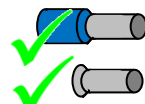
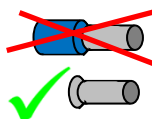
6-25mm²



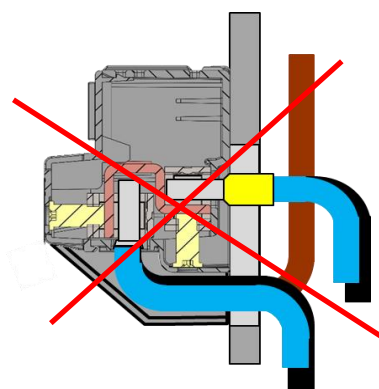
Anschluss
nach unten
Connection
at bottom

Artikelnummer
Article no.

	A	B	C
1002	Ja / Yes	---	Ja / Yes
1005	Ja / Yes	Ja / Yes	Ja / Yes
1006	---	Ja / Yes	---
1007	Ja / Yes	---	Ja / Yes



Weiterverdrahten ist nicht zulässig
Loop wiring is not permitted



1005



DATENBLATT / DATA SHEET

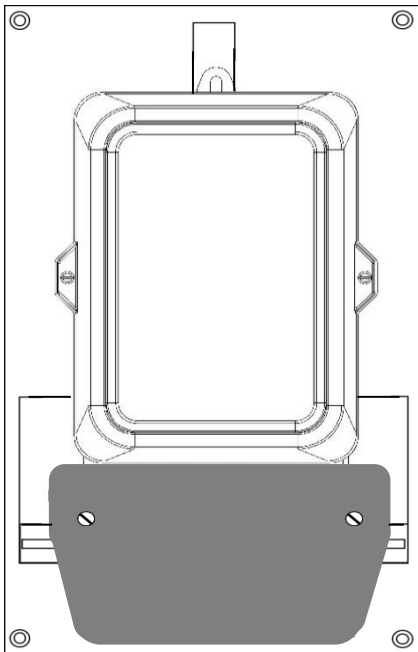
▶ ADOCK

Version: 05.07.2017

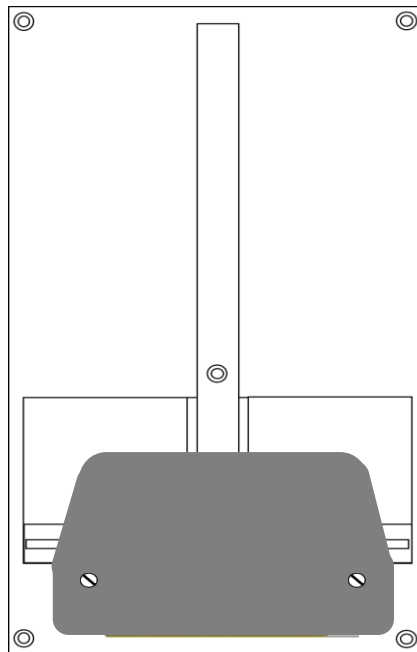
○ SCHUTZART HERSTELLEN / DEGREE OF PROTECTION SET UP

IP2xC

Standard Zähler-Klemmendeckel
nach DIN 43857
Standard meter terminal cover
acc. to DIN 43857



Standard Zähler-Klemmendeckel
nach DIN 43857
Standard meter terminal cover
acc. to DIN 43857



Zähle-Kklemmendeckel eines
handelsüblichen Smartmeter
Meter terminal cover of a usual
smartmeter

