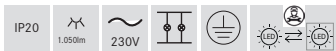
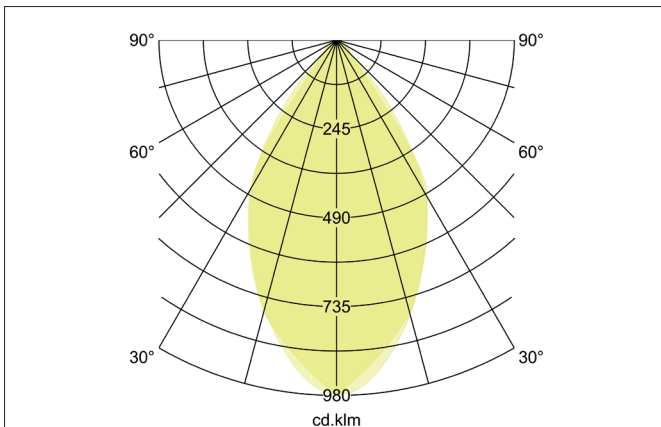
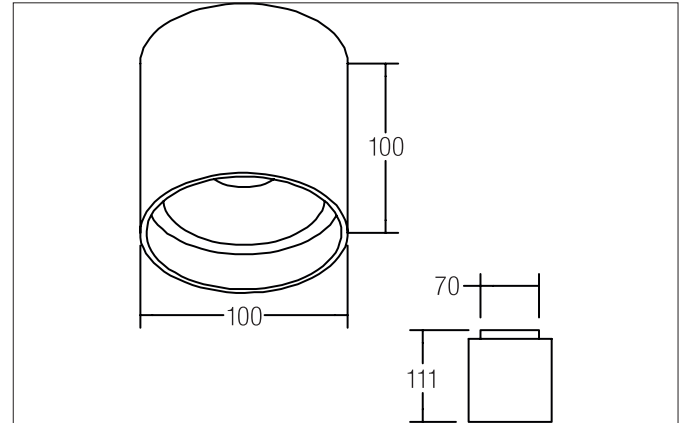


TUBIC LED-Anbaudownlight, schaltbar, mit Indirektanteil
 Artikel-Nr. 12042173

Licht.
 Für Generationen.



Ausschreibungstext
 LED-Anbaudownlight, schaltbar, mit Indirektanteil, strukturweiß, rund. Ausführung in kompakter Bauform für die harmonische Implementierung in stimmige, architektonische Raumkonzepte. LED-Deckenanbaudownlight mit 9,5 W / 900 lm direktem und 1,5 W / 150 lm indirektem Lichtanteil.
 Montageart: Anbaumontage, Montageort: Deckenmontage, Material: Aluminium / Kunststoff, Schutzart raumseitig: nach DIN EN 60529: IP20, Schutzklasse: (EN 6 1 140) I, Spannung: 230V AC 50Hz, Leistung: 11W, Anzahl der Leuchtmittel / Fassungen: 1.0 Stk, Lichtstrom: 1.050 lm, Farbtemperatur: 3.000 K, Lichtfarbe: weiß, Abstrahlwinkel: 60°, Verstellbarkeit: nicht verstellbar, mit Betriebsgerät, Art der Dimmung: schaltbar.

Artikeldaten	
Artikel-Nr.	12042173
GTIN	4251433915317
Serienname	TUBIC
Kurzbeschreibung	LED-Anbaudownlight, schaltbar, mit Indirektanteil
Material	Aluminium / Kunststoff
Farbe	weiß
Ausführung der Oberfläche	struktur
Form	rund
Außendurchmesser	100 mm
Aufbauhöhe	111 mm
Lieferumfang	inkl. Konverter zum Anschluss an 230 V-Netzspannung, schaltbar
Nettogewicht	0,931 kg

TUBIC LED-Anbaudownlight, schaltbar, mit Indirektanteil

Artikel-Nr. 12042173

Licht.
Für Generationen.

Lichttechnik	
Farbtemperatur	3000 K
Lichtfarbe	weiß
Lichtaustritt	direkt/indirekt
Lichtstrom	1.050 lm
Systemeffizienz	95 lm/W
Farbwiedergabe	CRI > 90
Reflektor	hochglänzend
Abstrahlwinkel	60 °
Lichtverteilung	symmetrisch

Betriebstechnik Leuchten	
Systemleistung	11 W
Spannungsart	AC
AC Nennspannung max.	230 V
Frequenz max.	50 Hz
Leuchtmittel	LED
Schutzklasse	I
Schutzart raumseitig	IP20
Ansteuerung	schaltbar
Leuchtmittelwechsel möglich	ja

Montagetechnik	
Montageart	Anbaumontage
Montageort	Deckenmontage
Verstellbarkeit	nicht verstellbar
Werkstoff der Abdeckung	Kunststoff transparent

Logistische Daten	
Bruttogewicht	1,072 kg
Länge Verpackung	120 mm
Breite Verpackung	120 mm
Höhe Verpackung	160 mm
Entsorgung am Ende der Lebensdauer	Das Produkt darf nicht mit dem Hausmüll entsorgt werden. Sie sind verpflichtet, solche Elektro-Altgeräte separat zu entsorgen. Informieren Sie sich bitte bei Ihrer Kommune über die Möglichkeiten der geregelten Entsorgung. Mit der getrennten Entsorgung führen Sie die Altgeräte dem Recycling oder anderen Formen der Wiederverwertung zu. Sie helfen damit zu vermeiden, dass u.U. belastende Stoffe in die Umwelt gelangen.