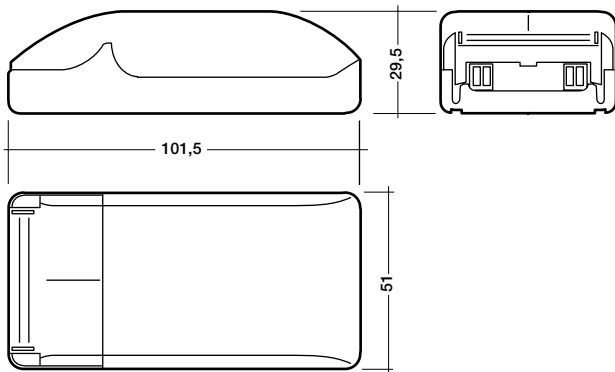


**Stromversorgung für comfortDIM-Systeme (DALI-Protokoll)
für Ein-/Aufbau**

DALI PS1

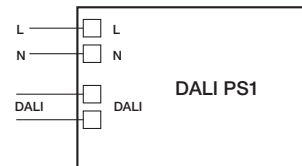


Funktion:

Zentrale DALI-Stromversorgung mit 200 mA (DALI-Standard max. 250 mA). Die Schnittstelle eines DALI-Vorschaltgerätes benötigt max. 2 mA; bei 64 individuellen Adressen ergibt sich damit ein Strom von 128 mA. Die verbleibenden 72 mA können zur Versorgung von DALI-Steuermodulen ohne eigene Stromversorgung (DALI GC/DALI SC) verwendet werden.

Installation:

- Das DALI-Signal ist nicht SELV. Es gelten die Installationsvorschriften für Niederspannung.
- Der maximale Strom auf der DALI-Steuerleitung darf 200 mA nicht überschreiten.
- Die maximale Leitungslänge der DALI-Steuerleitung darf 300 m bzw. 2 V Spannungsabfall nicht überschreiten.



Anschluss-Diagramm

Glühdrahtprüfung
nach EN 60598-1 bestanden.

Typ	DALI PS1		
Artikelnummer	24034323		
Netzversorgung	Nennspannung	V	230/240
	Frequenz	Hz	50/60
	max. Leistung	W	4
Ausgänge	-	-	DALI
	max. Strom	mA	200
Temperatur	zulässige Umgebungstemperatur	°C	0 – 50

