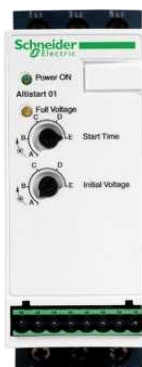


# ATS01N112FT

Sanftanlasser für Asynchronmotor - ATS01 - 12 A -  
110..480V - 1,5..5,5 kW



## Hauptkennndaten

Produktserie	Altistart 01
Produkt oder Komponententyp	Sanftanlasser
Zielort Produkt	Asynchronmotoren
Produktspezifische Anwendung	Einfache Maschine
Kurzbezeichnung des Geräts	ATS01
Anzahl der Netzphasen	1 Phase
Nennhilfsspannung [UH,nom]	110...480 V - 10...10 %
Motorleistung (kW)	2,2 kW 3 Phasen 230 V 5,5 kW 3 Phasen 400 V 1,5 kW 1 Phase 230 V
Motorleistung (HP)	3 hp 3 Phasen 230 V 1,5 hp 3 Phasen 210 V 7,5 hp 3 Phasen 460 V
IcL-Nenngröße für Anlasser	12 A
Anwendungskategorie	AC-53B EN/IEC 60947-4-2
Leistungsaufnahme	60 A bei Nennlast
Starttyp	Hochlauf mit Spannungsrampe
Verlustleistung in W	1 W bei Vollast und am Ende des Startvorgangs 61 W im Übergangszustand

## Zusatzdaten

Bauweise	Mit Kühlkörper
Funktion verfügbar	Integrierter Bypass
Nennhilfsspannungsbereich	99...528 V
Netzfrequenz	50...60 Hz - 5...5 %
Netzwerkfrequenz	47,5...63 Hz
Ausgangsspannung	<= Versorgungsspannung
Steuereingangsspannung	24 V AC/DC +/- 10 % 30 mA 110 V AC +/- 10 % 35 mA 240 V AC +/- 10 % 80 mA
Startzeit	Einstellbar von 1 bis 5 s 1 s 100 5 s 20
Anfahrmoment	30...80% des Anlaufmoments des Motors bei Direktanschluss an das Netz
Digitaler Ausgangsstrom	2 A DC-13 3 A AC-15
Anzugsmoment	0,5 Nm 1,9...2,5 Nm
Elektrische Verbindung	4 mm Schraubklemmenanschluss fest 1 1...10 mm <sup>2</sup> AWG 8 Hauptstromkreis Schraubverbinder fest 1 0,5...2,5 mm <sup>2</sup> AWG 14 Steuerkreis 4 mm Schraubklemmenanschluss fest 2 1...6 mm <sup>2</sup> AWG 10 Hauptstromkreis Schraubverbinder fest 2 0,5...1 mm <sup>2</sup> AWG 17 Steuerkreis Schraubverbinder flexibel mit Kabelende 1 0,5...1,5 mm <sup>2</sup> AWG 16 Steuerkreis 4 mm Schraubklemmenanschluss flexibel ohne Kabelende 1 1,5...10 mm <sup>2</sup> AWG 8 Hauptstromkreis Schraubverbinder flexibel ohne Kabelende 1 0,5...2,5 mm <sup>2</sup> AWG 14 Steuerkreis 4 mm Schraubklemmenanschluss flexibel mit Kabelende 2 1...6 mm <sup>2</sup> AWG 10 Hauptstromkreis 4 mm Schraubklemmenanschluss flexibel ohne Kabelende 2 1,5...6 mm <sup>2</sup> AWG 10 Hauptstromkreis Schraubverbinder flexibel ohne Kabelende 2 0,5...1,5 mm <sup>2</sup> AWG 16 Steuerkreis
Markierung	CE
Betriebsart	Senkrecht +/- 10 Grad
Höhe	124 mm

Die in dieser Dokumentation bereitgestellten Informationen beinhalten allgemeine Beschreibungen und/oder technische Daten und Leistungsmerkmale der entsprechenden Produkte. Diese Dokumentation ist nicht als Ersatz für eine Eignungsbestimmung gedacht und darf nicht dazu verwendet werden, die Eignung oder Zuverlässigkeit dieser Produkte für spezifische Benutzeranwendungen zu bestimmen. Jeder Benutzer oder Integrator ist verpflichtet, geeignete und vollständige Risikoanalysen, Evaluierungen und Tests der Produkte im Hinblick auf die jeweilige spezifische Anwendung oder Verwendung durchzuführen. Weder Schneider Electric Industries SAS noch seine angegliederten Unternehmen sind für den fehlerhaften Gebrauch oder Missbrauch der gelieferten Informationen verantwortlich oder haftbar zu machen.

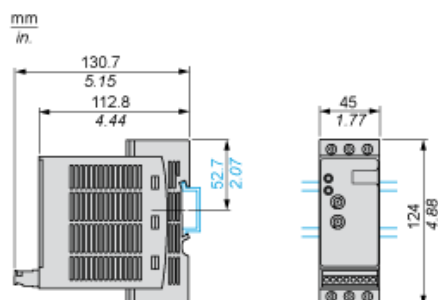
Breite	45 mm
Tiefe	131 mm
Produktgewicht	0,28 kg
Kompatibilitätscode	ATS01N1
Motorleistungsbereich AC-3	2,2...3 kW bei 200...240 V 3 Phasen 4...6 kW bei 380...440 V 3 Phasen 1.1...2 kW at 200...240 V 1 phase
Typ des Motorstarters	Soft starter

## Umgebung

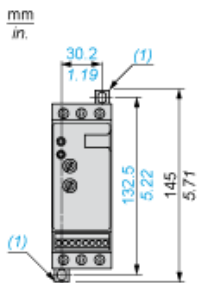
elektromagnetische Verträglichkeit	EMC-Störfestigkeit EN 50082-1 Gedämpfte oszillierende Wellen Ebene 3 IEC 61000-4-12 Elektrostatiche Entladung Ebene 3 IEC 61000-4-2 Störfestigkeit gegenüber Einschaltstößen Ebene 4 IEC 61000-4-4 Störfestigkeit gegenüber abgestrahlter HF-Interferenz Ebene 3 IEC 61000-4-3 Spannungs-/Strom-Impuls Ebene 3 IEC 61000-4-5 Leitungsgebundene und abgestrahlte Emissionen Stufe B CISPR 11 Leitungsgebundene und abgestrahlte Emissionen Stufe B IEC 60947-4-2 EMC-Störfestigkeit EN 50082-2 Oberwellen IEC 1000-3-2 Oberwellen IEC 1000-3-4 Störfestigkeit für leitungsgebundene durch HF-Felder verursachte Interferenz Ebene 3 IEC 61000-4-6 Kurzstromausfälle und Spannungsschwankungen IEC 61000-4-11
Normen	EN/IEC 60947-4-2
Produktzertifizierungen	B44.1-96/ASME A17.5 für Anlasser, der an Motor-Dreieckanschluss geschaltet ist CCC CSA C-Tick GOST UL
Schutzart (IP)	IP20
Verschmutzungsgrad	2 EN/IEC 60947-4-2
Vibrationsfestigkeit	1,5 mm Spitze zu Spitze 3...13 Hz EN/IEC 60068-2-6 1 gn 13...150 Hz EN/IEC 60068-2-6
Stoßfestigkeit	15 gn 11 ms EN/IEC 60068-2-27
Relative Feuchtigkeit	5...95 % ohne Kondensation oder Tropfwasser EN/IEC 60068-2-3
Umgebungstemperatur bei Betrieb	-10...40 °C ohne Lastminderung 40...50 °C mit Stromabminderung von 2 % pro °C
Umgebungstemperatur zur Lagerung	-25 -70 °C EN/IEC 60947-4-2
Aufstellungshöhe	<= 1000 m ohne Lastminderung > 1000 m mit Strom-Reduktion von 2.2% je weitere 100 m

## Dimensions

### Mounting on Symetrical (35 mm) Rail

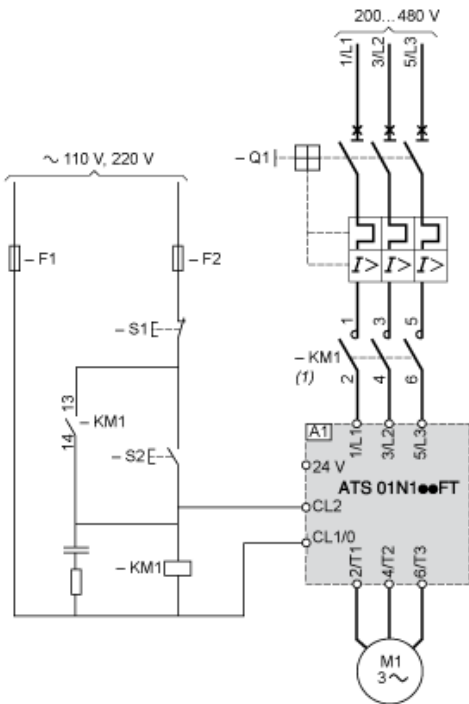


### Screw Fixing



(1) Retractable fixings

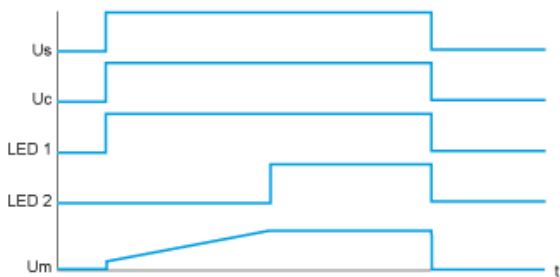
### Example of 3-phase Power Supply Connection



(1) A line contactor must be used in the sequence.

- A1 : Soft starter
- Q1 : Motor circuit-breaker
- KM1 : Contactors
- F1, F2 : Control protection fuses
- S1, S2 : Pushbuttons

### Function Diagram



- Us : Power supply voltage
- Uc : Control supply voltage
- LED 1 : Green LED
- LED 2 : Yellow LED

Um :Motor voltage